

Ceník,  
technická data a rozměry modelu



# Passat Limousine



# Ceník

Linie	Motor	Převodovka	Výkon kW (k)	Objednací kód	Cena s DPH
<b>Business</b>	1,5 TSI EVO	Manuální 6 st.	110/150	CB23DX04	823 900
	1,5 TSI EVO	Aut. DSG7	110/150	CB23DZ04	897 900
	2,0 TDI	Manuální 6 st.	110/150	CB233X04	903 900
	2,0 TDI	Aut. DSG7	110/150	CB233Z04	977 900
<b>Elegance</b>	1,5 TSI EVO	Aut. DSG7	110/150	CB24DZ04	968 900
	2,0 TSI BMT	Aut. DSG7	140/190	CB24LZ04	1 050 900
	2,0 TSI BMT 4MOTION	Aut. DSG7	206/280	CB24NT04	1 280 900
	2,0 TDI	Manuální 6 st.	110/150	CB243X04	974 900
	2,0 TDI	Aut. DSG7	110/150	CB243Z04	1 048 900
	2,0 TDI BMT 4MOTION	Aut. DSG7	147/200	CB247T04	1 208 900
	2,0 TDI	Aut. DSG7	147/200	CB247Z04	1 125 900
<b>R-Line</b>	1,5 TSI EVO	Aut. DSG7	110/150	CB24DZR2	1 049 900
	2,0 TSI BMT	Aut. DSG7	140/190	CB24LZR2	1 131 900
	2,0 TSI BMT 4MOTION	Aut. DSG7	206/280	CB24NTR2	1 361 900
	2,0 TDI	Manuální 6 st.	110/150	CB243XR2	1 055 900
	2,0 TDI	Aut. DSG7	110/150	CB243ZR2	1 129 900
	2,0 TDI BMT 4MOTION	Aut. DSG7	147/200	CB247TR2	1 289 900
	2,0 TDI	Aut. DSG7	147/200	CB247ZR2	1 206 900
<b>GTE</b>	1,4 TSI PHEV	Aut. DSG6	115/156	CB26YY05	1 229 900

Ceny všech modelů jsou v Kč včetně 21% DPH.

Veškeré údaje obsažené v tomto ceníku mají pouze informativní charakter. Od data předání do tisku nebo uveřejnění na internetu mohlo dojít k úpravám.

Fotografie mohou zobrazovat i příslušenství nebo zvláštní výbavu, která není součástí dané zvolené specifikace vozidla. Pro aktuální informace o cenách, výbavě, akčních modelech či možnosti kombinací jednotlivých mimořádných výbav se obraťte na naše autorizované prodejce, jejichž seznam naleznete na našich stránkách [www.volkswagen.cz](http://www.volkswagen.cz).

Volkswagen si vyhrazuje právo uskutečňovat v průběhu výroby změny proti provedením zde uvedeným.

# Sériová výbava

## Business

- 12V zásuvka - na středové konzole vzadu - v loketní opěrce vpředu - v zavazadlovém prostoru
- 16" kola z lehké slitiny Sepang - 6,5 J x 16 - pneumatiky 215/60 R 16
- 2 držáky nápojů vpředu
- 2x LED osvětlení na čtení vpředu a vzadu
- 8 reproduktorů
- ACC - automatická regulace odstupů od vpředu jedoucího vozu s omezovačem - pouze pro manuální převodovku - v kombinaci s navigací funkce prediktivního tempomatu
- Aktivní přední opěrky hlavy - nastavitelné podélně a výškově - integrovaná tlačítka pro odjištění
- Asistent pro rozjezd do kopce
- Automatická klimatizace Climatronic - automatická regulace - nastavení teploty oddělené pro řidiče a spolujezdce - klimatizovaná příhrádka spolujezdce - senzor kvality vnějšího vzduchu s automatickým přepnutím na vnitřní cirkulaci - 3zónová
- Automatický spínač světlometů - Coming/Leaving home - dešťový senzor
- Bez označení motoru vzadu
- Bezpečnostní šrouby kol
- Boční airbagy vpředu a vzadu - s hlavovými airbagy vpředu
- Boční lišty ve spodní části dveří vozu - lakované v barvě vozu
- Čalounění stropu v béžová St.Tropez
- Čelní airbag řidiče a spolujezdce - u spolujezdce s možností deaktivace - kolenní airbag na straně řidiče
- Čelní sklo tepelně izolující - reflektující infračervené záření
- Dálkové odjištění zavazadlového prostoru
- Dekor středové konzoly Piano Black
- Dešťový senzor
- Dětská pojistka - manuální
- Digitální radiopřijímač (DAB+) (navíc k analogovému)
- Dvě opěrky hlavy vpředu, tři vzadu - zásuvné
- Dvoutónový klakson
- Elektromechanická parkovací brzda - s funkcí Auto Hold - asistent pro rozjezd do kopce
- Elektronický imobilizér

## Business

- ergoComfort sedadlo na straně řidiče - elektrické nastavení opěradla na straně řidiče - přední sedadla výškově nastavitelná
- Front Assist - systém nouzového brzdění - s funkcí City Brake
- Hlavice řadicí páky v kůži
- Chromované lišty bočních oken
- Chromované orámování - větracích otvorů - spínačů světlometů
- Interiérový dekor Cross Hatch
- ISOFIX - příprava pro upevnění dvou dětských sedaček na zadních vnějších sedadlech
- Keyless Start - bezklíčové startování - centrální zamykání s bezpečnostní pojistkou a dálkovým ovládním - 2 dálkové klíče - bez alarmu
- Komfortní sedadla vpředu
- Kotoučové brzdy vpředu a vzadu
- LED světlomety - včetně LED denního svícení
- LED zadní světla
- Limuzína
- Loketní opěrka vpředu - s odkládacím prostorem a výdechy ventilace dozadu - podélně a výškově nastavitelná
- Longlife režim - prodloužený servisní interval
- Make-up zrcátka ve slunečních clonách - s osvětlením - sluneční clony vyjímatelné
- Multifunkční volant v kůži
- Nárazníky v barvě vozu
- Nástupní a varovné LED osvětlení - v předních dveřích
- NCAP balíček - systém rozpoznání chodce - tříbodové bezpečnostní pásy vzadu - čelní airbag řidiče a spolujezdce - u spolujezdce s možností deaktivace - airbag kolenou na straně řidiče - Lane Assist - Front Assist - ACC - automatická regulace odstupů (s funkcí "stop & go" pro automatickou převodovku)
- Nepřímá kontrola poklesu tlaku v pneu
- Ochranný kryt hrany zav. prostoru - plastový
- Opěrky bederní páteře vpředu - masážní funkce a elektrické ovládní na straně řidiče
- Osvětlení prostoru pro nohy vpředu
- Palivová nádrž o objemu 66 litrů
- Palubní literatura v českém jazyce

## Business

- Palubní počítač Premium - s barevným multifunkčním ukazatelem
- Parkovací senzory Park Pilot - senzory vpředu a vzadu - zobrazení na displeji
- Podlaha zavazadlového prostoru - textilní
- Posilovač řízení
- Potahy sedadel látkové, design "Weave"
- Povinná výbava - Výstražný trojúhelník - Lékárnička (dle německé normy) - Reflexní vesta
- Příprava na We Connect a We Connect Plus - pro využívání služeb je nutná registrace a aktivace - Systém We Connect je nehmotným produktem (aplikací resp. softwarem) společnosti Volkswagen AG, 38436 Wolfsburg, Spolková republika Německo, která je jejím výhradním prodejcem/poskytovatelem. Autorizovaní prodejci značky Volkswagen prodávají výhradně hardware nezbytný pro jeho fungování a ve vztahu k prodeji softwaru společnost Volkswagen AG žádným právním způsobem nezastupují. - Pokud nejsou služby ve voze aktivovány do 90 dní od předání vozu zákazníkovi, začne běžet bezplatná lhůta. Zákazník může služby aktivovat i později, ale bezplatná lhůta je v tom případě kratší. - součástí přípravy není App-Connect
- Přístrojová deska - elektronický tachometr - počítadlo celkových a denních kilometrů - otáčkoměr
- Rádio Composition - 6,5" barevný dotykový displej - reproduktory vpředu a vzadu - 2x USB-C - FM příjem - Bluetooth - licence We Connect Plus na 1 rok
- Regulace dosahu dálkových světel
- Sada nářadí a zvedák vozu
- Start-Stop systém - rekuperace kinetické energie při brzdění
- Systém PreCrash - proaktivní bezpečnostní systém - v případě elektronického vyhodnocení rizika nehody dojde k automatickému dověření oken, příp. panoramatického okna, natlakování brzd a přitažení bezpečnostních pásů
- Systém sledování únavy řidiče
- Telefonní rozhraní - bluetooth
- Textilní koberečky - vpředu a vzadu
- Tísňové volání - tlačítko tísňového volání ve voze - umožňuje telefonickou hlasovou péči do chvíle, než dorazí potřebná pomoc - hlasová péče je poskytována v 10ti evropských jazycích (němčina, angličtina, francouzština, italština, holandština, polština, portugalština, švédština, španělština a čeština)

# Sériová výbava

## Business

- Tónovaná skla v zeleném odstínu - boční a zadní sklo
- Travel Assist - Lane Assist (asistent udržování jízdního pruhu)  
- Front Assist s autonomním nouzovým brzděním - adaptivní tempomat s omezovačem rychlosti - pro manuální převodovku
- Travel Assist včetně Emergency Assist - Lane Assist (asistent udržování jízdního pruhu) - Traffic Jam Assist (asistent jízdy v koloně) - Emergency Assist (asistent pro stav nouze) - Front Assist s autonomním nouzovým brzděním - adaptivní tempomat s funkcí Stop&Go a s omezovačem rychlosti - pro DSG
- Tříbodové bezpečnostní pásy - vpředu i vzadu (včetně místa uprostřed) - vpředu s výškovým nastavením - s předepínači vpředu i vzadu - výstraha při nezapnutí vpředu i vzadu
- USB-C port 3x - 2x plnohodnotné USB-C vpředu (vedle řadičích páky a v odkládacím prostoru středové konzoly) - 1x USB-C pro nabíjení pro pasážery vzadu
- Vnější zpětná zrcátka - asférická na straně řidiče - konvexní na straně spolujezdce
- Vnější zpětná zrcátka - elektricky nastavitelná a vyhřívána - zrcátka u řidiče asférická s automatickou clonou
- Vnitřní zpětné zrcátko - s automatickou clonou
- Výplň dveří a boční obložení - látka
- Zadní mlhové světlo - na jedné straně - obě světla signalizace couvání
- Zadní sedadla - sedadla nedělená - opěradla asymetricky sklopná v poměru 40:60 - loketní opěrka s průvlakem pro transportování dlouhých předmětů - 2 držáky na nápoj

## Elegance navíc oproti výbavě Business

- 17" kola z lehké slitiny Istanbul - 7 J x 17 - pneumatiky 215/55 R 17 - stříbrné lakování
- Boční lišty ve spodní části dveří vozu - chromové
- Chromované orámování - větracích otvorů - spínačů světlometů - panelu pro ovládání vnějších zpětných zrcátek a oken
- Interiérový dekor Dayton Brush - kartáčovaný hliník - přístrojová deska a vykládání dveří
- Komfortně sportovní sedadla vpředu
- Mlhové světlometry - se statickým přísvecováním do zatáček
- Nárazníky v barvě vozu
- Nástupní lišty z ušlechtilé oceli

## Elegance navíc oproti výbavě Business

- Navigace Discover Media - 8" barevný dotykový display - třetí generace infotainmentu MIB 3 - Bluetooth (handsfree, ovládání hudby) - 2x USB-C port - reproduktory vpředu a vzadu - aktualizace zdarma - Volkswagen Media Control - funkce Streaming & Internet - rozpoznávání dopravních značek
- Potahy sedadel ArtVelours - bočnice v kůži Vienna
- Příprava na We Connect a We Connect Plus - pro využívání služeb je nutná registrace a aktivace - Systém We Connect je nehmotným produktem (aplikací resp. softwarem) společnosti Volkswagen AG, 38436 Wolfsburg, Spolková republika Německo, která je jejím výhradním prodejcem/poskytovatelem. Autorizovaní prodejci značky Volkswagen prodávají výhradně hardware nezbytný pro jeho fungování a ve vztahu k prodeji softwaru společnost Volkswagen AG žádným právním způsobem nezastupují. - Pokud nejsou služby ve voze aktivovány do 90 dní od předání vozu zákazníkovi, začne běžet bezplatná lhůta. Zákazník může služby aktivovat i později, ale bezplatná lhůta je v tom případě kratší. - součástí přípravy není App-Connect
- Rezervní kolo plnohodnotné z lehkých slitin - nefunkční variabilní podlaha
- Vyhřívána přední sedadla
- Vyhřívání trysky ostřikovačů čelního skla
- Výplň dveří a boční obložení - vzhled kůže
- Zásuvka 230 V na středové konzole vzadu

## R-Line navíc oproti výbavě Elegance

- 18" kola z lehké slitiny Monterey - šedá metallic - 8 J x 18 - samozacelující pneumatiky 235/45 R 18 s nízkým valivým odporem - bezpečnostní šrouby kol - brzdové třmeny v modré barvě (pouze pro GTE) - pro vozy vyrobené od kalendářního týdne 48/2019
- Nárazníky v barvě vozu
- Paket R-Line - interiér a exteriér - R-line logo v masce chladiče - nárazníky a rozšířené prahy v R-line designu - potah stropu v titanově černé - nástupní lišty vpředu a vzadu z oceli - multifunkční sportovní kožený volant s hliníkovou dekorací s R-line logem - možnost řazení pod volantem (pouze pro vozy s DSG) - pedály v designu kartáčovaná ocel - sportovní sedadla - potahy v kůži "Nappa" s R-line logem - bočnice v kůži "Carbon Style" - dekorace přístrojové desky a výplně dveří v hliníku "Silver Rise"

## R-Line navíc oproti výbavě Elegance

- Potahy v kůži "Nappa" - design "Carbon Style" - R-line logo
- Rezervní kolo (typ dle motorizace)

## GTE navíc oproti výbavě Elegance

- 17" kola z lehké slitiny Montpellier - 7 J x 17 - pneumatiky 215/55 R 17
- Bez "Tire mobility set" a rez.kola
- Dobíjecí zásuvka vozu - pro nabíjení střídavým proudem
- e-Sound - umělý zvuk motoru při rychlosti do 35km/h
- Keyless Access - bezklíčového odemykání, zamykání a startování - bez alarmu
- Multifunkční volant v kůži - sportovní - s pádly pro řazení převodovky DSG
- Nabíjecí kabel - pro připojení vozidla k nabíjecí stanici - nabíjecí kabel pro připojení k zásuvce
- Nárazníky v barvě vozu - chromové lišty okolo vozu (ve spodní části vozu) - chromové výfukové záslepky
- Vnější zpětná zrcátka el. sklopná - nastavitelná, vyhřívána - automatická clona na straně řidiče - automatické naklopení zrcátka spolujezdce při zařazení zpátečky - s osvětlením okolí na straně řidiče
- Zpětná kamera

## Příplatková výbava

Obj. kód	Výbava	Business	Elegance	R-Line	GTE	Cena bez DPH	Cena v Kč vč. 21% DPH
<b>Akční pakety</b>							
W274KF 413KA2PA5	<b>Akční paket Comfort</b> zatmavená zadní okna (boční okna a okno pátých dveří, 65% absorpce světla); Keyless Access - bezklíčové odemýkání, zamykání a startování; zpětná kamera; jednobarevné ambientní osvětlení (osvětlení výplní dveří, osvětlení prostoru pro nohy vpředu, osvětlení nástupního prostoru)	o	o	o	-	25 207	30 500
WY3	<b>Akční paket Technik - bonus</b> v kombinaci s;; Parkovací asistent Park Assist umožňující zaparkování částečně bez zásahu řidiče; Parkpilot se signalizací vzdálenosti od překážek směrem dopředu i dozadu; Zpětná kamera; Vnější zpětná zrcátka el. sklopná, nastavitelná, vyhřívaná, s automatickou clonou, automatickým naklopením zrcátka spolujezdce při zařazení zpátečky a s osvětlením okolí	o	o	o	o	-5 702	-6 900
\$SS	<b>Extra zvýhodnění servisního balíčku Akce platí do vyprodání zásob, nebo 31.12.2021</b>	o	o	o	o	-8 678	-10 500
<b>Designové pakety</b>							
WDK	<b>GTE paket (ArtVelours/kůže)</b> komfortně sportovní sedadla vpředu; výplň dveří a boční obložení ve vzhledu kůže; nástupní lišty z ušlechtilé oceli; potahy sedadel ArtVelours/kůže; loketní opěrka v kůži Vienna; nástupní lišty z ušlechtilé oceli	-	-	-	o	23 388	28 300
W04	<b>Paket R-Line</b> interiér a exteriér; R-line logo v masce chladiče; nárazníky a rozšířené prahy v R-line designu; potah stropu v titanově černé; nástupní lišty vpředu a vzadu z oceli; multifunkční sportovní kožený volant s hliníkovou dekorací s R-line logem - možnost řazení pod volantem (pouze pro vozy s DSG); pedály v designu kartáčovaná ocel; sportovně-komfortní sedadla vpředu; potahy v látce "Race" s R-line logem - bočnice v kůži "Vienna"; dekorace přístrojové desky a dveří "Dark Diamond Flag"; nástupní lišty z ušlechtilé oceli; přední mlhové světlomety se statickým odbočovacím světlem	o <sup>1</sup>	-	-	-	45 950	55 600
		o <sup>2</sup>	-	-	-	48 678	58 900
W02	<b>Paket R-line Exteriér</b> R-line logo v chladičí masce; R-line nárazník, rozšířené prahy; mlhové světlomety se statickým přisvěcováním do zatáček	o	-	-	-	33 884	41 000
W02	<b>Paket R-line Exteriér</b> R-line logo v chladičí masce; R-line nárazník	-	o	-	-	29 174	35 300
<b>Vnější výbava</b>							
1M6	<b>Tažné zařízení</b> výklopné s el. odjištěním	o	o	o	o	22 314	27 000
6XI	<b>Vnější zpětná zrcátka el. sklopná</b> nastavitelná, vyhřívaná; automatická clona na straně řidiče; automatické naklopení zrcátka spolujezdce při zařazení zpátečky; s osvětlením okolí na straně řidiče	o	o	o	s	4 132	5 000
<b>Vnitřní výbava</b>							
PH1\$29	<b>ergoComfort sedadlo řidiče vks.</b> v kombinaci s akčním paketem Media II; elektricky nastavitelná přední sedadla; masážní funkce na straně řidiče; sedadlo řidiče elektricky nastavitelné ve 14 směrech (podélně, na výšku, sklon sedáku a opěradla a bederní opěrka); sedadlo řidiče s pamětí; vnější zpětná zrcátka el. sklopná s pamětí, u řidiče s aut. clonou; Easy Entry funkce; zrcátka v tomto balíčku nahrazují zrcátka obsažená v balíčku Media II	o	o	o	o	23 306	28 200

1 Neplatí pro motorizace Passat Business 2.0 TDI EVO 7DSG 110 kW Aut. DSG7, Passat Business 1.5 TSI EVO 7DSG 110 kW Aut. DSG7

2 Neplatí pro motorizace Passat Business 2.0 TDI EVO 6G 110 kW Manuální 6 st., Passat Business 1.5 TSI EVO 6G 110 kW Manuální 6 st.

## Příplatková výbava

Obj. kód	Výbava	Business	Elegance	R-Line	GTE	Cena bez DPH	Cena v Kč vč. 21% DPH
5MD	<b>Interiérový dekor Dayton Brush</b> kartáčovaný hliník; přístrojová deska a vykládání dveří	o	s	-	-	10 413	12 600
7TT	<b>Interiérový dekor Silver Birch</b> dekor z ušlechtilého dřeva; přístrojová deska a vykládání dveří	-	o	-	-	2 314	2 800
		o	-	-	o	12 727	15 400
5TE	<b>Interiérový dekor Silver Rise</b> hliníková dekorace; přístrojová deska a vykládání dveří	o	-	-	-	10 413	12 600
2FT	<b>Multifunkční volant v kůži vyhřívaný</b> s pádly pro řazení převodovky DSG	o <sup>2</sup>	o <sup>3</sup>	-	-	4 463	5 400
2PS	<b>Multifunkční volant v kůži vyhřívaný</b> pro Paket R-line	-	-	o <sup>4</sup>	-	3 471	4 200
2PT	<b>Multifunkční volant v kůži vyhřívaný</b> s pádly pro řazení převodovky DSG	o <sup>2</sup>	-	o <sup>5</sup>	o	3 471	4 200
PL7	<b>Potahy sedadel v kůži "Nappa"</b> středový pruh a bočnice sedadel v kůži "Nappa"; Top-komfortní sedadla vpředu; výplň dveří z umělé kůži; vyhřívaná přední sedadla; vyhřívané trysky ostřikovačů	-	-	-	o	58 512	70 800
PL7\$HL	<b>Potahy sedadel v kůži "Nappa" vks.</b> v kombinaci s GTE paketem; středový pruh a bočnice sedadel v kůži "Nappa"; Top-komfortní sedadla vpředu; výplň dveří z umělé kůži; vyhřívaná přední sedadla; vyhřívané trysky ostřikovačů	-	-	-	o	15 207	18 400
WL7	<b>Potahy sedadel v kůži Nappa</b> komfortně sportovní sedadla vpředu; výplň dveří a boční obložení ve vzhledu kůže	-	o	-	-	15 372	18 600
WL1	<b>Potahy sedadel v kůži Vienna</b> komfortně sportovní sedadla vpředu; výplň dveří a boční obložení ve vzhledu kůže; vyhřívaná přední sedadla; loketní opěrka v kůži Vienna; vyhřívané trysky ostřikovačů předního skla	o	-	-	o	54 298	65 700
PL3	<b>Potahy v kůži "Nappa"</b> Potahy sedadel v kůži Nappa; Sportovní sedadla vpředu	o	-	-	-	43 388	52 500
PH4	<b>Přední sedadla klimatizovaná</b> s aktivní klimatizací; elektricky nastavitelná ve 12 směrech; elektrické nastavení podélně, na výšku, sklonu sedáku a opěradla vč. bederní opěrky; sedadlo řidiče s pamětí a masážní funkcí; vnější zpětná zrcátka el. sklopná s pamětí, u řidiče s aut. clonou; Easy Entry funkce; pouze v kombinaci s potahy v kůži (potahy jsou automaticky perforované)	o	o	-	-	33 719	40 800

3 Neplatí pro motorizace Passat Elegance 2.0 TDI EVO 6G 110 kW Manuální 6 st.

4 Platí pouze pro motorizace Passat R-Line 2.0 TDI EVO 6G 110 kW Manuální 6 st.

5 Neplatí pro motorizace Passat R-Line 2.0 TDI EVO 6G 110 kW Manuální 6 st.

## Příplatková výbava

Obj. kód	Výbava	Business	Elegance	R-Line	GTE	Cena bez DPH	Cena v Kč vč. 21% DPH
PH4\$29	<b>Přední sedadla klimatizovaná vks.</b> v kombinaci s akčním paketem Media II; s aktivní klimatizací; elektricky nastavitelná ve 12 směrech; elektrické nastavení podélně, na výšku, sklonu sedáku a opěradla vč. bederní opěrky; sedadlo řidiče s pamětí a masážní funkcí; vnější zpětná zrcátka el. sklopná s pamětí, u řidiče s aut. clonou; Easy Entry funkce; pouze v kombinaci s potahy v kůži (potahy jsou automaticky perforované); zrcátka v tomto paketu nahrazují zrcátka obsažená v paketu Media II	-	o	-	-	29 669	35 900
3H2	<b>Sedadlo spolujezdce zcela sklopné</b> opěradlo sedadla zcela sklopné	o	-	-	-	2 231	2 700
\$0R	<b>Sériové čalounění ArtVelours a kůže</b> střed sedadel v látce ArtVelours; bočnice v kůži Vienna	-	o	-	-	0	0
6M3	<b>Síť na zavazadla</b>	o	o	o	o	2 149	2 600
PKK	<b>Zásuvka 230 V na středové konzole vzadu</b>	o	-	-	-	2 810	3 400
<b>Asistenční systémy a funkčnost</b>							
KS2	<b>Head-up displej</b> zobrazuje jízdní informace bezprostředně v zorném poli řidiče; rychlost jízdy, dopravní značky, aktivita asistenčních systémů, pokyny navigačního systému nebo varovná hlášení se promítají přímo na vysoce kvalitní skleněný panel umístěný před sklem čelního okna	o	o	o	o	12 645	15 300
QH1	<b>Hlasové ovládání</b>	o	o	o	o	4 711	5 700
KA6	<b>Kamerový systém Area View 360°</b> monitorování bezprostředního okolí kolem celého vozu "Area View"; kamera v předním nárazníku, kamery ve vnějších zpětných zrcátkách a zpětná kamera; monitoring okolí vozu a usnadnění jízdy nepřehledným terénem; nabídka pohledu z ptačí perspektivy	o	o	o	o	19 504	23 600
KA6\$27	<b>Kamerový systém Area View 360° vks.</b> v kombinaci s akčním paketem Comfort; monitorování bezprostředního okolí kolem celého vozu "Area View"; kamera v předním nárazníku, kamery ve vnějších zpětných zrcátkách a zpětná kamera "Rear Assist"; monitoring okolí vozu a usnadnění jízdy nepřehledným terénem; nabídka pohledu z ptačí perspektivy; v paketu Comfort nahrazuje výbavu Zpětná kamera	o	o	o	-	10 248	12 400
4I3	<b>Keyless Access</b> bezklíčového odemykání, zamykání a startování; bez alarmu	o	o	o	s	11 983	14 500
8G1	<b>Light Assist</b> automatické přepínání mezi dálkovým a potkávacím světlem dle provozu v protisměru	o	o	o	o	3 471	4 200
8WH	<b>Mlhové světlomety</b> se statickým přisvěcováním do zatáček	o	s	s	-	4 876	5 900
PW9	<b>Nezávislé topení</b> s dálkovým ovládáním; s časovačem	o	o	o	o	36 198	43 800
7X5	<b>Parkovací asistent Park Assist</b> umožňující zaparkování částečně bez zásahu řidiče; Parkpilot se signalizací vzdálenosti od překážek směrem dopředu i dozadu	o	o	o	o	5 950	7 200

## Příplatková výbava

Obj. kód	Výbava	Business	Elegance	R-Line	GTE	Cena bez DPH	Cena v Kč vč. 21% DPH
7Y1	<b>Side Assist</b> asistent pro změnu jízdního pruhu (hlídání mrtvého úhlu); asistent vyparkování (hlídání situace za vozem při vyparkování prostřednictvím senzorů v zadní části vozu)	-	-	-	o	15 950	19 300
PPZ	<b>Side Assist</b> asistent pro změnu jízdního pruhu (hlídání mrtvého úhlu); asistent vyparkování (hlídání situace za vozem při vyparkování prostřednictvím senzorů v zadní části vozu)	o	o	o	-	12 479	15 100
9IJ	<b>Telefonní rozhraní Comfort</b> s indukčním nabíjením	o	o	o	o	10 579	12 800
8A9	<b>Trailer Assist vč. Park Assist</b> asistent pro parkování s přívěsem; automatické zatáčení volantu	o	o	o	o	15 620	18 900
8A9\$QU	<b>Trailer Assist vč. Park Assist vks.</b> v kombinaci s Travel Assist High; asistent pro parkování s přívěsem; automatické zatáčení volantu	o	o	o	o	9 669	11 700
8A9\$QV	<b>Trailer Assist vč. Park Assist vks.</b> v kombinaci s Travel Assist High; asistent pro parkování s přívěsem; automatické zatáčení volantu	o	o	o	o	9 669	11 700
PQU	<b>Travel Assist High (Park a Side Assist) pro Travel Assist</b> Park Assist umožňující zaparkování částečně bez zásahu řidiče; Parkpilot se signalizací vzdálenosti od překážek směrem dopředu i dozadu; Side Assist - asistent pro změnu jízdního pruhu (hlídání mrtvého úhlu) a asistent vyparkování (hlídání situace za vozem při vyparkování prostřednictvím senzorů v zadní části vozu); pro DSG	-	-	-	o	18 430	22 300
PQUPPZ	<b>Travel Assist High (Park a Side Assist)</b> Park Assist umožňující zaparkování částečně bez zásahu řidiče; Parkpilot se signalizací vzdálenosti od překážek směrem dopředu i dozadu; Side Assist (asistent pro změnu jízdního pruhu a asistent vyparkování); PreCrash (proaktivní bezpečnostní systém - v případě elektronického vyhodnocení rizika nehody dojde k automatickému dovození oken, příp. panoramatického okna, natlakování brzd a přitažení bezpečnostních pásů); proaktivní ochrana v případě blížícího se nárazu v přední a zadní části vozu; pro DSG	o <sup>2</sup>	o <sup>3</sup>	o <sup>5</sup>	-	18 430	22 300
PQVPPZ	<b>Travel Assist High (Park a Side Assist)</b> Park Assist umožňující zaparkování částečně bez zásahu řidiče; Parkpilot se signalizací vzdálenosti od překážek směrem dopředu i dozadu; Side Assist - asistent pro změnu jízdního pruhu (hlídání mrtvého úhlu) a asistent vyparkování (hlídání situace za vozem při vyparkování prostřednictvím senzorů v zadní části vozu); PreCrash (proaktivní bezpečnostní systém - v případě elektronického vyhodnocení rizika nehody dojde k automatickému dovození oken, příp. panoramatického okna, natlakování brzd a přitažení bezpečnostních pásů); proaktivní ochrana v případě blížícího se nárazu v přední a zadní části vozu; pro manuální převodovku	o <sup>1</sup>	o <sup>6</sup>	o <sup>4</sup>	-	18 430	22 300
PW1	<b>Zimní paket</b> vyhřívání předních sedadel; vyhřívání trysky ostřikovačů předního skla	o	-	-	-	7 273	8 800
PW2\$L1	<b>Zimní paket Plus vks.</b> v kombinaci s Potahy sedadel v kůži Vienna; vyhřívání předních i zadních sedadel (vnějších); vyhřívání trysky ostřikovačů předního skla	o	-	-	-	6 198	7 500

6 Platí pouze pro motorizace Passat Elegance 2.0 TDI EVO 6G 110 kW Manuální 6 st.



## Příplatková výbava

Obj. kód	Výbava	Business	Elegance	R-Line	GTE	Cena bez DPH	Cena v Kč vč. 21% DPH
PW2\$L3	<b>Zimní paket Plus vks.</b> v kombinaci s Potahy v kůži Nappa; vyhřívání předních i zadních sedadel (vnějších); vyhřívání trysky ostřikovačů předního skla	o	-	-	-	6 198	7 500
PW1\$L3	<b>Zimní paket vks.</b> v kombinaci s Potahy v kůži Nappa; vyhřívání předních sedadel; vyhřívání trysky ostřikovačů předního skla	o	-	-	-	0	0
KA2	<b>Zpětná kamera</b>	o	o	o	s	9 256	11 200
<b>Multimédia a navigace</b>							
W29RCB PGW6XI	<b>Akční paket Media II</b> Navigace "Discover Pro"; 9,2" barevný dotykový displej; Digital Cockpit; reproduktory vpředu a vzadu; FM příjem; hlasové ovládání; Bluetooth handsfree; 3D zobrazení map; Wireless App-Connect; rozpoznávání dopravních značek; mobilní telefonní rozhraní "Comfort" s indukčním nabíjením; DAB+; Streaming & Internet; příprava pro Mobile Key (přístup k vozu skrze mobilní telefon) - pouze v kombinaci s bezklíčovým odemýkáním Keyless Access; vyhřívání čelní sklo reflektující infračervené záření (vyhřívání pomocí fólie); vnější zpětná zrcátka el. sklopná, nastavitelná, vyhřívána, s automatickou clonou na straně řidiče, s automatickým sklopením zrcátka spolujezdce při zařazení zpátečky a s osvětlením okolí na straně řidiče	-	o	o	-	55 041	66 600
9WT	<b>App-Connect</b> propojení smartphone s infotainmentem vozu (rádio, navigace)	o	-	-	-	5 124	6 200
9WJ	<b>App-Connect Wireless</b> bezdrátové propojení smartphone s infotainmentem vozu (rádio, navigace)	o	o	o	o	5 124	6 200
RBB	<b>Infotainment Ready2Discover</b> 8" barevný dotykový display; třetí generace infotainmentu MIB 3; We Upgrade - možnost aktivovat mapové podklady a další funkce přímo v infotainmentu za poplatek; Bluetooth (handsfree, přenos hudby); 2x USB-C port; reproduktory vpředu a vzadu; Volkswagen Media Control; funkce Streaming & Internet	o	-	-	-	8 264	10 000
RBD	<b>Navigace Discover Media</b> 8" barevný dotykový display; třetí generace infotainmentu MIB 3; Bluetooth (handsfree, ovládání hudby); 2x USB-C port; reproduktory vpředu a vzadu; aktualizace zdarma; Volkswagen Media Control; funkce Streaming & Internet; rozpoznávání dopravních značek	o	s	s	s	22 314	27 000
RCB	<b>Navigace Discover Pro</b> 9,2" barevný dotykový displej; nová generace infotainmentu MIB 3; Digital Cockpit; reproduktory vpředu a vzadu; 2x USB-C port; hlasové ovládání; Bluetooth (handsfree, ovládání hudby); 3D zobrazení map; App-Connect Wireless; rozpoznávání dopravních značek; mobilní telefonní rozhraní Comfort s indukčním nabíjením; digitální rádiopřijímač DAB+; funkce Streaming & Internet; příprava pro Mobilní klíč (přístup k vozu skrze mobilní telefon) - pouze v kombinaci s bezklíčovým odemýkáním Keyless Access	-	-	-	o	43 471	52 600
		-	o	o	-	45 537	55 100
RCBYOS	<b>Navigace Discover Pro</b> 9,2" barevný dotykový displej; nová generace infotainmentu MIB 3; Digital Cockpit; reproduktory vpředu a vzadu; 2x USB-C port; hlasové ovládání; Bluetooth (handsfree, ovládání hudby); 3D zobrazení map; App-Connect Wireless; rozpoznávání dopravních značek; mobilní telefonní rozhraní Comfort s indukčním nabíjením; digitální rádiopřijímač DAB+; funkce Streaming & Internet; příprava pro Mobilní klíč (přístup k vozu skrze mobilní telefon) - pouze v kombinaci s bezklíčovým odemýkáním Keyless Access	o	-	-	-	70 248	85 000

## Příplatková výbava

Obj. kód	Výbava	Business	Elegance	R-Line	GTE	Cena bez DPH	Cena v Kč vč. 21% DPH
8RI	<b>Soundssystem Harman-Kardon</b> reproduktory vpředu a vzadu (10+1); Celkový výkon 700 W; subwoofer	o	o	o	-	32 231	39 000
<b>Kola a podvozky</b>							
PJ1	<b>16" kola z lehké slitiny Aragon</b> 6,5 J x 16; pneumatiky 215/60 R 16; bezpečnostní šrouby	o	-	-	-	0	0
PJ0	<b>17" kola z lehké slitiny Helsinki</b> 6,5 J x 17; samozacelující pneumatiky 215/55 R 17; bezpečnostní šrouby kol	o	-	-	-	20 331	24 600
PI3	<b>17" kola z lehké slitiny Istanbul</b> 7 J x 17; samozacelující pneumatiky 215/55 R 17 s nízkým valivým odporem; lakování stříbrná Sterling; bezpečnostní šrouby kol	o	-	-	-	16 281	19 700
PIM	<b>17" kola z lehké slitiny London</b> 7 J x 17; samozacelující pneumatiky 215/55 R 17 s nízkým valivým odporem; lakování stříbrná Glam; bezpečnostní šrouby kol; brzdové třmeny v modré bravě (pouze pro GTE)	-	-	-	o	0	0
		-	o	-	-	3 802	4 600
		o	-	-	-	12 397	15 000
PZM	<b>17" kola z lehké slitiny London</b> 7 J x 17; samozacelující pneumatiky 215/55 R 17; lakování stříbrná Glam; bezpečnostní šrouby kol; pouze pro lakování Modrá Aquamarine	-	-	-	o	0	0
PI4	<b>17" kola z lehké slitiny Nivelles</b> 7 J x 17; samozacelující pneumatiky 215/55 R 17 s nízkým valivým odporem; lakování lesklé černé; bezpečnostní šrouby; brzdové třmeny v modré bravě (pouze pro GTE)	-	-	-	o	0	0
		-	o	-	-	3 802	4 600
		o	-	-	-	12 397	15 000
PZ4	<b>17" kola z lehké slitiny Nivelles</b> 7 J x 17; samozacelující pneumatiky 215/55 R 17; lakování lesklé černé; bezpečnostní šrouby; pouze pro lakování Modrá Aquamarine	-	-	-	o	0	0
PU7	<b>17" kola z lehké slitiny Sebring</b> 7 J x 17; samozacelující pneumatiky 215/55 R 17 s nízkým valivým odporem; bezpečnostní šrouby kol	-	o	-	-	6 364	7 700
		o	-	-	-	18 678	22 600
PI5	<b>17" kola z lehké slitiny Soho</b> vysoce leštěná; Anthrazit; 7 J x 17; samozacelující pneumatiky 215/55 R 17 s nízkým valivým odporem; bezpečnostní šrouby; brzdové třmeny v modré bravě (pouze pro GTE)	-	-	-	o	0	0
		-	o	-	-	3 802	4 600
		o	-	-	-	12 397	15 000
PZ5	<b>17" kola z lehké slitiny Soho</b> vysoce leštěná; Anthrazit; 7 J x 17; samozacelující pneumatiky 215/55 R 17; bezpečnostní šrouby; pouze pro lakování Modrá Aquamarine	-	-	-	o	0	0

## Příplatková výbava

Obj. kód	Výbava	Business	Elegance	R-Line	GTE	Cena bez DPH	Cena v Kč vč. 21% DPH
PU8	<b>18" kola z lehké slitiny Bonneville</b> 8 J x 18; samozacelující pneumatiky 235/45 R 18 s nízkým valivým odporem; bezpečnostní šrouby kol; brzdové třmeny v modré bravě (pouze pro GTE)	-	-	o	-	0	0
		-	o	-	o	18 182	22 000
		o	-	-	-	29 256	35 400
PV9	<b>18" kola z lehké slitiny Bonneville</b> 8 J x 18; samozacelující pneumatiky 235/45 R 18 s nízkým valivým odporem; bezpečnostní šrouby kol; pouze pro lakování Modrá Aquamarine	-	-	-	o	16 860	20 400
PI6	<b>18" kola z lehké slitiny Dartford</b> šedé metallic; 8 J x 18; samozacelující pneumatiky 235/45 R 18 s nízkým valivým odporem; bezpečnostní šrouby	-	o	-	-	18 760	22 700
		o	-	-	-	29 917	36 200
PIN	<b>18" kola z lehké slitiny Dartford</b> 8 J x 18; samozacelující pneumatiky 235/45 R 18 s nízkým valivým odporem; lakování stříbrná Glam; bezpečnostní šrouby kol; brzdové třmeny v modré bravě (pouze pro GTE)	-	o	-	o	18 760	22 700
		o	-	-	-	29 917	36 200
PVN	<b>18" kola z lehké slitiny Dartford</b> 8 J x 18; samozacelující pneumatiky 235/45 R 18 s nízkým valivým odporem; lakování stříbrná Glam; bezpečnostní šrouby kol; pouze pro lakování Modrá Aquamarine	-	-	-	o	17 521	21 200
PI8	<b>18" kola z lehké slitiny Liverpool</b> 8 J x 18; samozacelující pneumatiky 235/45 R 18 s nízkým valivým odporem; bezpečnostní šrouby kol; brzdové třmeny v modré bravě (pouze pro GTE)	-	o	-	o	18 760	22 700
		o	-	-	-	29 917	36 200
PV8	<b>18" kola z lehké slitiny Liverpool</b> 8 J x 18; samozacelující pneumatiky 235/45 R 18 s nízkým valivým odporem; bezpečnostní šrouby kol; pouze pro lakování Modrá Aquamarine	-	-	-	o	17 521	21 200
PIF	<b>18" kola z lehké slitiny Monterey</b> šedá metallic; 8 J x 18; samozacelující pneumatiky 235/45 R 18 s nízkým valivým odporem; bezpečnostní šrouby kol; brzdové třmeny v modré barvě (pouze pro GTE)	-	o	s	o	18 760	22 700
		o	-	s	-	29 917	36 200
PVF	<b>18" kola z lehké slitiny Monterey</b> šedá metallic; 8 J x 18; samozacelující pneumatiky 235/45 R 18 s nízkým valivým odporem; bezpečnostní šrouby kol; pouze pro lakování Modrá Aquamarine	-	-	-	o	16 860	20 400
PR9	<b>19" kola z lehké slitiny Pretoria</b> 8 J x 19; samozacelující pneumatiky 235/40 R 19; bezpečnostní šrouby kol; brzdové třmeny v modré bravě (pouze pro GTE)	-	-	o	-	12 975	15 700
		-	o	-	-	33 058	40 000
PJG	<b>19" kola z lehké slitiny Verona</b> Volkswagen Exclusive; 8 J x 19; samozacelující pneumatiky 235/40 R 19; lakování stříbrná Sterling; bezpečnostní šrouby kol	-	-	o	-	13 141	15 900
		-	o	-	-	29 917	36 200
		o <sup>7</sup>	-	-	-	39 752	48 100
		o <sup>8</sup>	-	-	-	39 752	48 100

7 Platí pouze pro motorizace Passat Business 2.0 TDI EVO 6G 110 kW Manuální 6 st.

8 Neplatí pro motorizace Passat Business 2.0 TDI EVO 6G 110 kW Manuální 6 st.

## Příplatková výbava

Obj. kód	Výbava	Business	Elegance	R-Line	GTE	Cena bez DPH	Cena v Kč vč. 21% DPH
1Y3	Elektronická uzávěrka diferenciálu XDS	o	o <sup>9</sup>	o <sup>10</sup>	o	4 711	5 700
PSW	Podvozek pro špatné cesty zvýšený podvozek o cca 15mm; ochranný kryt motoru	o	o	o	-	13 802	16 700
1G3\$J1	Rezervní kolo plnohodnotné 16" z lehkých slitin; nefunkční variabilní podlaha	o	-	-	-	6 529	7 900
1G3\$JM	Rezervní kolo plnohodnotné 17" z lehkých slitin; nefunkční variabilní podlaha	o	-	-	-	6 529	7 900
1G3\$JF	Rezervní kolo plnohodnotné 18" z lehkých slitin; nefunkční variabilní podlaha	o	-	-	-	7 769	9 400
1G3\$JG	Rezervní kolo plnohodnotné 19" z lehkých slitin; nefunkční variabilní podlaha	o	-	-	-	9 008	10 900
1G8	Tire mobility set odpadá rezerva	-	o	o	-	0	0
PDA	Volba profilu jízdy	o	o <sup>9</sup>	o <sup>10</sup>	o	4 876	5 900
<b>Nabíjení</b>							
\$2E	MOON Wallbox Connect obj.č.: MOON3M802; výkon až 22 kW (2 x 22 kW při nabíjení dvou vozidel); kompatibilní se všemi plně elektrickými vozidly a plug-in-hybridy s nabíjecím konektorem Typ 2; možnost nabíjení 2 elektromobilů současně; rozhraní WLAN / GSM; online monitoring spotřeby, doby nabíjení, nákladů; na produkt se vztahuje záruka 24 měsíců	-	-	-	o	30 950	37 450
<b>Prodloužená záruka</b>							
EA3	Prodloužená záruka 3 roky/90.000 km podle toho, která situace nastane dříve	o	o	o	o	5 207	6 300
EA6	Prodloužená záruka 4 roky/120.000 km podle toho, která situace nastane dříve	o	o	o	o	10 744	13 000
EA5	Prodloužená záruka 4 roky/80.000 km podle toho, která situace nastane dříve	o	o	o	o	8 099	9 800
EA8	Prodloužená záruka 5 let/100.000 km podle toho, která situace nastane dříve	o	o	o	o	13 884	16 800
EA9	Prodloužená záruka 5 let/150.000 km podle toho, která situace nastane dříve	o	o	o	o	18 678	22 600

9 Neplatí pro motorizace Passat Elegance 2,0 TSI 4MOT 7DSG 206 kW Aut. DSG7  
10 Neplatí pro motorizace Passat R-Line 2,0 TSI 4MOT 7DSG 206 kW Aut. DSG7

## Příplatková výbava

Obj. kód	Výbava	Business	Elegance	R-Line	GTE	Cena bez DPH	Cena v Kč vč. 21% DPH
<b>Servisní balíčky</b>							
<b>\$9B</b>	<b>Service - 5 let / 100 000 km</b> Zahrnuje servisní úkony předepsané výrobcem, včetně výměny motorového oleje, olejového filtru, vzduchového filtru, prachového a pylového filtru, zapalovacích svíček (benzínový motor), palivového filtru (naftový motor), brzdové kapaliny a prodloužení záruky mobility.	o	o	o	o	26 694	32 300
<b>\$9C</b>	<b>Service - 5 let / 150 000 km</b> Zahrnuje servisní úkony předepsané výrobcem, včetně výměny motorového oleje, olejového filtru, vzduchového filtru, prachového a pylového filtru, zapalovacích svíček (benzínový motor), palivového filtru (naftový motor), brzdové kapaliny a prodloužení záruky mobility.	o	o	o	o	43 802	53 000
<b>\$9A</b>	<b>Service - 5 let / 60 000 km</b> Zahrnuje servisní úkony předepsané výrobcem, včetně výměny motorového oleje, olejového filtru, vzduchového filtru, prachového a pylového filtru, zapalovacích svíček (benzínový motor), palivového filtru (naftový motor), brzdové kapaliny a prodloužení záruky mobility.	o	o	o	o	17 355	21 000
<b>\$9N</b>	<b>Service Plus - 5 let / 100 000 km</b> Zahrnuje servisní úkony ve stejném rozsahu jako varianta Service a dále náhradní díly a práci nutnou k jejich výměně v případě jejich běžného opotřebení způsobeného obvyklým užíváním vozidla. Jedná se o servisní úkony na následujících částech vozidla:; Výměna stírátek; Spojka (běžné opotřebení spojky); Brzdové destičky a brzdové kotouče; Výměna rozvodového řemenu; Výměna baterie; Odpružení a tlumení; Výfukový a palivový systém; Poloosy, řemeny; Systém chlazení; Drobný pomocný materiál; Doplnění motorového oleje mezi servisními intervaly; Dezinfekci a případné doplnění klimatizace; Kontrolu vozidla před STK	o	o	o	o	46 612	56 400
<b>\$9O</b>	<b>Service Plus - 5 let / 150 000 km</b> Zahrnuje servisní úkony ve stejném rozsahu jako varianta Service a dále náhradní díly a práci nutnou k jejich výměně v případě jejich běžného opotřebení způsobeného obvyklým užíváním vozidla. Jedná se o servisní úkony na následujících částech vozidla:; Výměna stírátek; Spojka (běžné opotřebení spojky); Brzdové destičky a brzdové kotouče; Výměna rozvodového řemenu; Výměna baterie; Odpružení a tlumení; Výfukový a palivový systém; Poloosy, řemeny; Systém chlazení; Drobný pomocný materiál; Doplnění motorového oleje mezi servisními intervaly; Dezinfekci a případné doplnění klimatizace; Kontrolu vozidla před STK	o	o	o	o	81 570	98 700
<b>\$9M</b>	<b>Service Plus - 5 let / 60 000 km</b> Zahrnuje servisní úkony ve stejném rozsahu jako varianta Service a dále náhradní díly a práci nutnou k jejich výměně v případě jejich běžného opotřebení způsobeného obvyklým užíváním vozidla. Jedná se o servisní úkony na následujících částech vozidla:; Výměna stírátek; Spojka (běžné opotřebení spojky); Brzdové destičky a brzdové kotouče; Výměna rozvodového řemenu; Výměna baterie; Odpružení a tlumení; Výfukový a palivový systém; Poloosy, řemeny; Systém chlazení; Drobný pomocný materiál; Doplnění motorového oleje mezi servisními intervaly; Dezinfekci a případné doplnění klimatizace; Kontrolu vozidla před STK	o	o	o	o	25 455	30 800
<b>Ostatní</b>							
<b>6A7</b>	<b>Hasicí přístroj</b> pod sedadlem spolujezdce; 1 kg množství hasiva	o	o <sup>11</sup>	o <sup>12</sup>	o	2 562	3 100

11 Neplatí pro motorizace Passat Elegance 2,0 TSI 7DSG 140 kW Aut. DSG7

12 Neplatí pro motorizace Passat R-Line 2,0 TSI 7DSG 140 kW Aut. DSG7

## Příplatková výbava

Obj. kód	Výbava	Business	Elegance	R-Line	GTE	Cena bez DPH	Cena v Kč vč. 21% DPH
6SJ	<b>Rohož do zavazadlovém prostoru</b> guma/látka	o	o	o	o	1 405	1 700
<b>Dekorace interiéru a exteriéru</b>							
PA6\$27	<b>Vícebarevné ambientní osvětlení vks.</b> v kombinaci s akčním paketem Comfort; výběr z 10 (rádio Composition Media, navigace Discover Media) nebo 30 (navigace Discover Pro) barev; osvětlení prostoru pro nohy vpředu; osvětlení výplní dveří; osvětlení nástupního prostoru	o	o	o	-	6 116	7 400
<b>Funkční výbava</b>							
VW6	<b>Akustická přední skla</b> čelní a přední boční skla tlumící průnik hluku	o	o	o	o	8 017	9 700
WD4	<b>Alarm</b> s ostrahou interiéru; se senzorem naklonění vozu; s nezávislým zdrojem	o	o	o	o	9 669	11 700
PE7	<b>Easy Open</b> otevírání zavazadlového prostoru pohybem nohy pod zadním nárazníkem; dveře zavazadlového prostoru s elektrickým otevíráním a zavíráním; dveře zavazadlového prostoru s dálkovým odjištěním; Keyless Access - bezklíčové odemykání, zamykání a startování; bez alarmu	-	-	-	o	3 967	4 800
		o	o	o	-	15 950	19 300
PEM	<b>Easy Open se SAFELOCK</b> otevírání zavazadlového prostoru pohybem nohy pod zadním nárazníkem; dveře zavazadlového prostoru s elektrickým otevíráním a zavíráním; dveře zavazadlového prostoru s dálkovým odjištěním; Keyless Access - bezklíčové odemykání, zamykání a startování; v kombinaci s alarmem	-	-	-	o	3 967	4 800
		o	o	o	-	15 950	19 300
PEM\$27	<b>Easy Open se SAFELOCK vks.</b> v kombinaci s Akčním paketem Comfort; otevírání zavazadlového prostoru pohybem nohy pod zadním nárazníkem; dveře zavazadlového prostoru s elektrickým otevíráním a zavíráním; dveře zavazadlového prostoru s dálkovým odjištěním; Keyless Access - bezklíčové odemykání, zamykání a startování; v kombinaci s alarmem	o	o	o	-	3 967	4 800
PE7\$27	<b>Easy Open vks.</b> v kombinaci s Akčním paketem Comfort; otevírání zavazadlového prostoru pohybem nohy pod zadním nárazníkem; dveře zavazadlového prostoru s elektrickým otevíráním a zavíráním; dveře zavazadlového prostoru s dálkovým odjištěním; Keyless Access - bezklíčové odemykání, zamykání a startování; bez alarmu	o	o	o	-	3 967	4 800
4F2	<b>Keyless Access se SAFELOCK</b> bezklíčového odemykání, zamykání a startování; v kombinaci s alarmem	-	-	-	o	0	0
		o	o	o	-	11 983	14 500
4F2\$27	<b>Keyless Access se SAFELOCK vks.</b> v kombinaci s Akčním paketem Comfort; bezklíčového odemykání, zamykání a startování; v kombinaci s alarmem; v balení Comfort nahrazuje výbavu Keyless Access	o	o	o	-	0	0
4I6	<b>Keyless Start se SAFELOCK</b> bezklíčové startování; centrální zamykání s bezpečnostní pojistkou a dálkovým ovládním; 2 dálkové klíče; v kombinaci s alarmem	o	o	o	o	0	0

## Příplatková výbava

Obj. kód	Výbava	Business	Elegance	R-Line	GTE	Cena bez DPH	Cena v Kč vč. 21% DPH
3Y2	<b>Sluneční roleta na zadním skle</b> elektricky ovladatelná	o	o	o	o	7 025	8 500
3Y5	<b>Sluneční roleta na zadním skle</b> elektricky ovladatelná; sluneční rolety pro skla zadních dveří ručně ovládané	o	o	o	o	9 669	11 700
PGW	<b>Vyhřívané čelní sklo reflektující infračervené záření</b> vyhřívané pomocí fólie	o	o	o	-	8 430	10 200
VW5	<b>Zatmavená a akustická okna</b> čelní a přední boční a skla tlumící průnik hluku; zadní sklo a boční skla vzadu absorbující 65 % světla	o	o	o	o	14 876	18 000
VW5\$27	<b>Zatmavená a akustická okna vks.</b> v kombinaci s akčním paketem Comfort; čelní a přední boční a skla tlumící průnik hluku; zadní sklo a boční skla vzadu absorbující 65 % světla; v balení Comfort nahrazuje výbavu Boční skla vzadu a zadní sklo zatmavené; v případě objednání nahrazuje i Zatmavená zadní okna v R-Line sportovním balení pro DCC	o	o	o	-	8 017	9 700
VW5\$SQ	<b>Zatmavená a akustická okna vks.</b> v kombinaci s R-line sportovní balení pro DCC; čelní a přední boční a skla tlumící průnik hluku; zadní sklo a boční skla vzadu absorbující 65 % světla	o	o	o	o	8 017	9 700
VW5\$SR	<b>Zatmavená a akustická okna vks.</b> v kombinaci s R-line sportovní balení; čelní a přední boční a skla tlumící průnik hluku; zadní sklo a boční skla vzadu absorbující 65 % světla	o	o <sup>9</sup>	o <sup>10</sup>	-	8 017	9 700
<b>Podvozky</b>							
PDD	<b>Adaptivní regulace podvozku DCC</b> jízdní režimy Sport, Comfort a Normal (nastavuje tlumiče a přizpůsobuje posilovač řízení); snížení karoserie o 10 mm	o	o <sup>9</sup>	o <sup>10</sup>	o	27 107	32 800
PSF	<b>Sportovní podvozek</b> cca o 15 mm snížený	o	o <sup>9</sup>	o <sup>10</sup>	o	7 025	8 500
<b>R-Line balení</b>							
WSQ	<b>R-line sportovní balení pro DCC</b> progresivní řízení; boční skla vzadu a zadní sklo zatmavené; elektronická uzávěrka diferenciálu XDS	-	o <sup>13</sup>	o <sup>14</sup>	-	5 041	6 100
		o	o <sup>9</sup>	o <sup>10</sup>	o	7 438	9 000
WSQ\$30	<b>R-line sportovní balení pro DCC vks.</b> v kombinaci s Akčním balením Comfort; progresivní řízení; zatmavená zadní okna (boční okna a okno pátých dveří, 65% absorpce světla); elektronická uzávěrka diferenciálu XDS	-	o <sup>13</sup>	o <sup>14</sup>	-	0	0
		o	o <sup>9</sup>	o <sup>10</sup>	-	579	700
<b>Sedadla</b>							
4A4	<b>Vyhřívaná sedadla</b> vyhřívání přední sedadla; vyhřívání zadní vnější sedadla	-	-	-	o	6 198	7 500

13 Platí pouze pro motorizace Passat Elegance 2,0 TSI 4MOT 7DSG 206 kW Aut. DSG7

14 Platí pouze pro motorizace Passat R-Line 2,0 TSI 4MOT 7DSG 206 kW Aut. DSG7

## Příplatková výbava

Obj. kód	Výbava	Business	Elegance	R-Line	GTE	Cena bez DPH	Cena v Kč vč. 21% DPH
PW2	<b>Zimní paket Plus</b> vyhřívání předních i zadních sedadel (vnějších); vyhřívání trysky ostřikovačů předního skla	-	o	o	-	6 198	7 500
		o	-	-	o	13 471	16 300
<b>Světla</b>							
PXA	<b>Světlomety IQ.Light LED Matrix</b> LED Matrix High; LED světlomety včetně oddělených LED světlometů pro denní svícení; dynamické přisvětlování zatáček; DLA (Dynamic Light Assist) - dynamická regulace dálkových světel (umožňuje trvalé použití dálkových světel bez oslňování vozů v protisměru); dynamické ukazatele směru; kombinované LED světlomety vzadu; přední mlhové světlomety; zadní mlhové světlomety na obou stranách, obě světla signalizace couvání; vnitřní zpětné zrcátko s automatickou clonou	-	o	o	o	49 587	60 000
		o	-	-	-	54 380	65 800
<b>Volant</b>							
2FM	<b>Multifunkční volant v kůži vyhříváný</b>	o <sup>7</sup>	o <sup>6</sup>	-	-	3 471	4 200
<b>Design interiéru/Vnitřní výbava</b>							
PDS	<b>Čalounění stropu titanově černé</b>	o	o	-	o	5 785	7 000
9S0	<b>Digital Cockpit Pro</b> 10,25" obrazovka; s barevným multifunkčním ukazatelem; volitelné profily; zrcadlení mapových podkladů možné pouze v kombinaci s navigací "Discover Pro"	-	o	o	o	12 727	15 400
		o	-	-	-	16 116	19 500
PH1	<b>ergoComfort sedadlo řidiče</b> elektricky nastavitelná přední sedadla; masážní funkce na straně řidiče; sedadlo řidiče elektricky nastavitelné ve 14 směrech (podélně, na výšku, sklon sedáku a opěrka a bederní opěrka); sedadlo řidiče s pamětí; vnější zpětná zrcátka el. sklopná s pamětí, u řidiče s aut. clonou; Easy Entry funkce	o	o	o	o	27 355	33 100
PA5	<b>Jednobarevné ambientní osvětlení</b> osvětlení výplní dveří; osvětlení prostoru pro nohy vpředu; osvětlení nástupního prostoru	o	o	o	o	5 455	6 600
PA6	<b>Vícebarevné ambientní osvětlení</b> výběr z 10 (rádio Composition Media, navigace Discover Media) nebo 30 (navigace Discover Pro) barev; osvětlení prostoru pro nohy vpředu; osvětlení výplní dveří; osvětlení nástupního prostoru	o	o	o	o	11 570	14 000
<b>Design exteriéru/R-Line pakety</b>							
PS4	<b>Panoramatické okno elektricky posuvné a výklopné</b>	o	o	o	o	27 603	33 400
WSR	<b>R-line sportovní paket</b> progresivní řízení; boční skla vzadu a zadní sklo zatmavené; elektronická uzávěrka diferenciálu XDS; sportovní podvozek se sníženou světlou výškou o 15mm	o	o <sup>9</sup>	o <sup>10</sup>	-	15 455	18 700
4KF	<b>Zatmavená zadní okna</b> boční zadní okna; okno pátých dveří; 65% absorpce světla	o	o	o	o	6 860	8 300



## Technická data

	1,5 TSI EVO	1,5 TSI EVO	2,0 TSI BMT	2,0 TSI BMT 4MOTION
Zdvihový objem (ccm)	1498	1498	1984	1984
Výkon (kW)	110	110	140	206
Výkon (k)	150	150	190	280
Převodovka	Manuální 6 st.	Aut. DSG7	Aut. DSG7	Aut. DSG7
Pohon	Přední pohon	Přední pohon	Přední pohon	Pohon všech kol
Max. rychlost	220	220	236	250
Palivo	Benzin	Benzin	Benzin	Benzin
Komb. spotřeba	5.1	5.2/5.3	5.8/5.7	7.3/7.2
Spotřeba ve městě	6.3	6.1/6.2	7.2/7.1	9.4/9.3
Spotřeba mimo město	4.4	4.7/4.8	5/4.9	6.1/6
Délka	4775	4775	4775	4775
Šířka	1832	1832	1832	1832
Výška	1442	1442	1442	1442
Rozvor	2786	2786	2786	2786
Celková přípustná hmotnost	2000	2000	2090	2200
Celková přípustná hmotnost nebrzděného přívěsu	710	720	750	750

Uvedené hodnoty jsou získávány předepsaným způsobem měření. Údaje se nevztahují na konkrétní vozidlo a nejsou součástí nabídky, ale slouží pouze pro účely srovnání jednotlivých typů vozidel. Spotřeba paliva a emise CO<sub>2</sub> konkrétního vozidla závisí nejen na hospodárném využití paliva, ale jsou ovlivněny také způsobem jízdy a dalšími netechnickými faktory (např. okolními podmínkami). Dodatečná výbava a příslušenství (nástavby, pneumatiky atd.) mohou mít za následek změnu jízdních parametrů, např. hmotnosti, valivého odporu či aerodynamických vlastností, a mohou tak kromě počasí a podmínek v dopravě rovněž ovlivnit spotřebu paliva a výkon. Hodnoty spotřeby paliva a emisí CO<sub>2</sub> platí v určitém intervalu a mohou se lišit v závislosti na zvoleném rozměru pneumatik a použití prvků výbavy na přání. Podle pokynů směrnice ES 1999/94, v platném znění, je návod na měření spotřeby paliva, emisí CO<sub>2</sub> a energetické spotřeby, který obsahuje údaje pro všechny nové modely osobních automobilů, zdarma k dostání na všech prodejních místech v rámci celé Evropské unie.

## Technická data

	2,0 TDI	2,0 TDI	2,0 TDI	2,0 TDI BMT 4MOTION
Zdvihový objem (ccm)	1968	1968	1968	1968
Výkon (kW)	110	110	147	147
Výkon (k)	150	150	200	200
Převodovka	Manuální 6 st.	Aut. DSG7	Aut. DSG7	Aut. DSG7
Pohon	Přední pohon	Přední pohon	Přední pohon	Pohon všech kol
Max. rychlost	223	220	237	234
Palivo	Diesel	Diesel	Diesel	Diesel
Komb. spotřeba	4.2/4.3	3.9/4	4.6	5.1/5
Spotřeba ve městě	5.4/5.5	4.9	5.8/5.7	6.2/6.1
Spotřeba mimo město	3.5/3.6	3.4/3.5	4/3.9	4.4/4.3
Délka	4775	4775	4775	4775
Šířka	1832	1832	1832	1832
Výška	1442	1442	1442	1442
Rozvor	2786	2786	2786	2786
Celková přípustná hmotnost	2100	2130	2120	2200
Celková přípustná hmotnost nebržděného přívěsu	750	750	750	750

Uvedené hodnoty jsou získávány předepsaným způsobem měření. Údaje se nevztahují na konkrétní vozidlo a nejsou součástí nabídky, ale slouží pouze pro účely srovnání jednotlivých typů vozidel. Spotřeba paliva a emise CO<sub>2</sub> konkrétního vozidla závisí nejen na hospodárném využití paliva, ale jsou ovlivněny také způsobem jízdy a dalšími netechnickými faktory (např. okolními podmínkami). Dodatečná výbava a příslušenství (nástavby, pneumatiky atd.) mohou mít za následek změnu jízdních parametrů, např. hmotnosti, valivého odporu či aerodynamických vlastností, a mohou tak kromě počasí a podmínek v dopravě rovněž ovlivnit spotřebu paliva a výkon. Hodnoty spotřeby paliva a emisí CO<sub>2</sub> platí v určitém intervalu a mohou se lišit v závislosti na zvoleném rozměru pneumatik a použití prvků výbavy na přání. Podle pokynů směrnice ES 1999/94, v platném znění, je návod na měření spotřeby paliva, emisí CO<sub>2</sub> a energetické spotřeby, který obsahuje údaje pro všechny nové modely osobních automobilů, zdarma k dostání na všech prodejních místech v rámci celé Evropské unie.

## Technická data

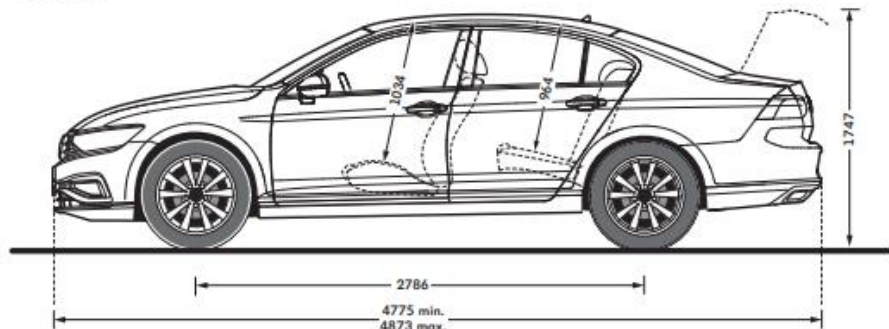
### 1,4 TSI PHEV

Zdvihový objem (ccm)	1395
Počet válců	4
Pohon	Přední pohon
Převodovka	Aut. DSG6
Max. rychlost	222
Palivo	Plug-in hybrid
Emise CO2	0
Emisní norma	EU6
Délka	4775
Šířka	1832
Výška	1442
Rozvor	2786
Celková hmotnost	2220
Celková přípustná hmotnost	2220
Celková přípustná hmotnost nebržděného přívěsu	750

Uvedené hodnoty jsou získávány předepsaným způsobem měření. Údaje se nevztahují na konkrétní vozidlo a nejsou součástí nabídky, ale slouží pouze pro účely srovnání jednotlivých typů vozidel. Spotřeba paliva a emise CO<sub>2</sub> konkrétního vozidla závisí nejen na hospodárném využití paliva, ale jsou ovlivněny také způsobem jízdy a dalšími netechnickými faktory (např. okolními podmínkami). Dodatečná výbava a příslušenství (nástavby, pneumatiky atd.) mohou mít za následek změnu jízdních parametrů, např. hmotnosti, valivého odporu či aerodynamických vlastností, a mohou tak kromě počasí a podmínek v dopravě rovněž ovlivnit spotřebu paliva a výkon. Hodnoty spotřeby paliva a emisí CO<sub>2</sub> platí v určitém intervalu a mohou se lišit v závislosti na zvoleném rozměru pneumatik a použití prvků výbavy na přání. Podle pokynů směrnice ES 1999/94, v platném znění, je návod na měření spotřeby paliva, emisí CO<sub>2</sub> a energetické spotřeby, který obsahuje údaje pro všechny nové modely osobních automobilů, zdarma k dostání na všech prodejních místech v rámci celé Evropské unie.

# Rozměry

## Passat

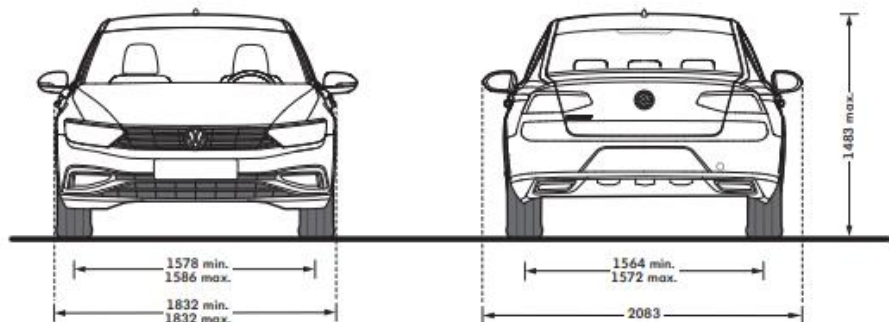


### Velikost zavazadlového prostoru

586 l v základním uspořádání  
1152 l po sklopení sedaček

### Poloměr otáčení

cca. 11,7 m



### Velikost zavazadlového prostoru

650 l v základním uspořádání  
1780 l po sklopení sedaček

### Poloměr otáčení

cca. 11,7 m

## Passat Variant

