

Ceník,
technická data a rozměry modelu



Passat Limousine



Ceník

Linie	Motor	Převodovka	Výkon kW (k)	Objednací kód	Cena s DPH
Business	1,5 TSI EVO BMT	Manuální 6 st.	110/150	CB23DX04	785 900
	1,5 TSI EVO BMT	Aut. DSG7	110/150	CB23DZ04	855 900
	2,0 TSI BMT	Aut. DSG7	140/190	CB23LZ04	949 900
	2,0 TDI BMT	Manuální 6 st.	110/150	CB233X04	864 900
	2,0 TDI BMT	Aut. DSG7	110/150	CB233Z04	934 900
	2,0 TDI BMT	Aut. DSG7	147/200	CB237Z04	1 022 900
Elegance	1,5 TSI EVO BMT	Aut. DSG7	110/150	CB24DZ04	923 900
	2,0 TSI BMT	Aut. DSG7	140/190	CB24LZ04	1 003 900
	2,0 TSI BMT 4MOTION	Aut. DSG7	206/280	CB24NT04	1 220 900
	2,0 TDI BMT	Manuální 6 st.	110/150	CB243X04	932 900
	2,0 TDI BMT	Aut. DSG7	110/150	CB243Z04	1 002 900
	2,0 TDI BMT 4MOTION	Aut. DSG7	147/200	CB247T04	1 150 900
	2,0 TDI BMT	Aut. DSG7	147/200	CB247Z04	1 075 900
R-Line	1,5 TSI EVO BMT	Aut. DSG7	110/150	CB24DZR2	1 001 900
	2,0 TSI BMT	Aut. DSG7	140/190	CB24LZR2	1 081 900
	2,0 TSI BMT 4MOTION	Aut. DSG7	206/280	CB24NTR2	1 298 900
	2,0 TDI BMT	Manuální 6 st.	110/150	CB243XR2	1 010 900
	2,0 TDI BMT	Aut. DSG7	110/150	CB243ZR2	1 080 900
	2,0 TDI BMT 4MOTION	Aut. DSG7	147/200	CB247TR2	1 228 900
	2,0 TDI BMT	Aut. DSG7	147/200	CB247ZR2	1 153 900
GTE	1,4 TSI PHEV	Aut. DSG6	115/156	CB26YY04	1 172 900

ceny všech modelů jsou v Kč včetně 21% DPH.

Veškeré údaje obsažené v tomto ceníku mají pouze informativní charakter. Od data předání do tisku nebo uveřejnění na internetu mohlo dojít k úpravám.

Fotografie mohou zobrazovat i příslušenství nebo zvláštní výbavu, která není součástí dané zvolené specifikace vozidla. Pro aktuální informace o cenách, výbavě, akčních modelech či možnosti kombinací jednotlivých mimořádných výbav se obraťte na naše autorizované prodejce, jejichž seznam naleznete na našich stránkách www.volkswagen.cz.

Volkswagen si vyhrazuje právo uskutečňovat v průběhu výroby změny proti provedením zde uvedeným.

Sériová výbava

Business

- 12V zásuvka - na středové konzole vzadu - v loketní opěrce vpředu - v zavazadlovém prostoru
- 16" kola z lehké slitiny Sepang - 6,5 J x 16 - pneumatiky 215/60 R 16
- 2 držáky nápojů vpředu
- 2x LED osvětlení na čtení vpředu a vzadu
- 8 reproduktorů
- ACC - automatická regulace odstupe od vpředu jedoucího vozu s omezovačem - pouze pro manuální převodovku - v kombinaci s navigací funkce prediktivního tempomatu
- Aktivní přední opěrky hlavy - nastavitelné podélně a výškově - integrovaná tlačítka pro odjištění
- Asistent rozjezdu do kopce
- Automatická klimatizace Climatronic - automatická regulace - nastavení teploty oddělené pro řidiče a spolujezdce - klimatizovaná příhrádka spolujezdce - senzor kvality vnějšího vzduchu s automatickým přepnutím na vnitřní cirkulaci - 3zónová
- Automatický spínač světlometů - Coming/Leaving home - dešťový senzor
- Bez označení motoru vzadu
- Bezpečnostní šrouby kol
- Boční airbagy vpředu a vzadu - s hlavovými airbagy vpředu
- Boční lišty ve spodní části dveří vozu - lakované v barvě vozu
- Čalounění stropu v béžová St.Tropez
- Čelní airbag řidiče a spolujezdce - u spolujezdce s možností deaktivace - kolenní airbag na straně řidiče
- Čelní sklo tepelně izolující - reflektující infračervené záření
- Dálkové odjištění zavazadlového prostoru
- Dekor středové konzoly Piano Black
- Dešťový senzor
- Dětská pojistka - manuální
- Digitální radiopřijímač (DAB+) (navíc k analogovému)
- Dvě opěrky hlavy vpředu, tři vzadu - zásuvné
- Dvoutónový klakson
- Elektromechanická parkovací brzda - s funkcí Auto Hold - asistent pro rozjezd do kopce
- Elektronický imobilizér

Business

- ergoComfort sedadlo na straně řidiče - elektrické nastavení opěradla na straně řidiče - přední sedadla výškově nastavitelná
- Front Assist - systém nouzového brzdění - s funkcí City Brake
- Hlavice řadicí páky v kůži
- Chromované lišty bočních oken
- Chromované orámování - větracích otvorů - spínačů světlometů
- Interiérový dekor Cross Hatch
- ISOFIX - příprava pro upevnění dvou dětských sedaček na zadních vnějších sedadlech
- Keyless Start - bezklíčové startování - centrální zamykání s bezpečnostní pojistkou a dálkovým ovládním - 2 dálkové klíče - bez alarmu
- Komfortní sedadla vpředu
- Kotoučové brzdy vpředu a vzadu
- LED zadní světla
- Limuzína
- Loketní opěrka vpředu - s odkládacím prostorem a výdechy ventilace dozadu - podélně a výškově nastavitelná
- Longlife režim - prodloužený servisní interval
- Make-up zrcátka ve slunečních clonách - s osvětlením - sluneční clony vyjímatelné
- Multifunkční volant v kůži
- Nárazníky v barvě vozu
- Nástupní a varovné LED osvětlení - v předních dveřích
- NCAP balíček - systém rozpoznání chodce - tříbodové bezpečnostní pásy vzadu - čelní airbag řidiče a spolujezdce - u spolujezdce s možností deaktivace - airbag kolenou na straně řidiče - Lane Assist - Front Assist - ACC - automatická regulace odstupe (s funkcí "stop & go" pro automatickou převodovku)
- Nepřímá kontrola poklesu tlaku v pneu
- Ochranný kryt hrany zav. prostoru - plastový
- Opěrky bederní páteře vpředu - masážní funkce a elektrické ovládní na straně řidiče
- Osvětlení prostoru pro nohy vpředu
- Palivová nádrž o objemu 66 litrů
- Palubní literatura v českém jazyce
- Palubní počítač Premium - s barevným multifunkčním ukazatelem

Business

- Parkovací senzory Park Pilot - senzory vpředu a vzadu - zobrazení na displeji
- Podlaha zavazadlového prostoru - textilní
- Posilovač řízení
- Potahy sedadel látkové, design "Weave"
- Povinná výbava - Výstražný trojúhelník - Lékárnička (dle německé normy) - Reflexní vesta
- Přední LED světlomety - včetně LED denního svícení
- Příprava na We Connect a We Connect Plus - pro využívání služeb je nutná registrace a aktivace - Systém We Connect je nehmotným produktem (aplikací resp. softwarem) společnosti Volkswagen AG, 38436 Wolfsburg, Spolková republika Německo, která je jejím výhradním prodejcem/poskytovatelem. Autorizovaní prodejci značky Volkswagen prodávají výhradně hardware nezbytný pro jeho fungování a ve vztahu k prodeji softwaru společnost Volkswagen AG žádným právním způsobem nezastupují. - Pokud nejsou služby ve voze aktivovány do 90 dní od předání vozu zákazníkovi, začne běžet bezplatná lhůta. Zákazník může služby aktivovat i později, ale bezplatná lhůta je v tom případě kratší. - součástí přípravy není App-Connect
- Přístrojová deska - elektronický tachometr - počítadlo celkových a denních kilometrů - otáčkoměr
- Rádio Composition - 6,5" barevný dotykový displej - reproduktory vpředu a vzadu - 2x USB-C - FM příjem - Bluetooth - licence We Connect Plus na 1 rok
- Regulace dosahu dálkových světel
- Sada nářadí a zvedák vozu
- Start-Stop systém - rekuperace kinetické energie při brzdění
- Systém PreCrash - proaktivní bezpečnostní systém - v případě elektronického vyhodnocení rizika nehody dojde k automatickému dověření oken, příp. panoramatického okna, natlakování brzd a přitažení bezpečnostních pásů
- Systém sledování únavy řidiče
- Telefonní rozhraní - bluetooth
- Textilní koberečky - vpředu a vzadu
- Tísňové volání - tlačítko tísňového volání ve voze - umožňuje telefonickou hlasovou péči do chvíle, než dorazí potřebná pomoc - hlasová péče je poskytována v 10ti evropských jazycích (němčina, angličtina, francouzština, italština, holandská, polština, portugalská, švédština, španělština a čeština)
- Tónovaná skla v zeleném odstínu - boční a zadní sklo

Sériová výbava

Business

- Travel Assist - Lane Assist (asistent udržování jízdního pruhu)
- Front Assist s autonomním nouzovým brzděním - adaptivní tempomat s omezovačem rychlosti - pro manuální převodovku
- Travel Assist včetně Emergency Assist - Lane Assist (asistent udržování jízdního pruhu) - Traffic Jam Assist (asistent jízdy v koloně) - Emergency Assist (asistent pro stav nouze) - Front Assist s autonomním nouzovým brzděním - adaptivní tempomat s funkcí Stop&Go a s omezovačem rychlosti - pro DSG
- Tříbodové bezpečnostní pásy - vpředu i vzadu (včetně místa uprostřed) - vpředu s výškovým nastavením - s předepínači vpředu i vzadu - výstražná při nezapnutí vpředu i vzadu
- USB-C port 3x - 2x plnohodnotné USB-C vpředu (vedle řadičích páky a v odkládacím prostoru středové konzoly) - 1x USB-C pro nabíjení pro pasažéry vzadu
- Vnější zpětná zrcátka - asférická na straně řidiče - konvexní na straně spolujezdce
- Vnější zpětná zrcátka - elektricky nastavitelná a vyhřívána - zrcátko u řidiče asférické s automatickou clonou
- Vnitřní zpětné zrcátko - s automatickou clonou
- Výplň dveří a boční obložení - látka
- Zadní mlhové světlo - na jedné straně - obě světla signalizace couvání
- Zadní sedadla - sedadla nedělená - opěradla asymetricky sklopná v poměru 40:60 - loketní opěrka s průvlakem pro transportování dlouhých předmětů - 2 držáky na nápoj

Elegance navíc oproti výbavě Business

- 17" kola z lehké slitiny Istanbul - 7 J x 17 - pneumatiky 215/55 R 17 - stříbrné lakování
- Boční lišty ve spodní části dveří vozu - chromové
- Chromované orámování - větracích otvorů - spínačů světlometů - panelu pro ovládání vnějších zpětných zrcátek a oken
- Interiérový dekor Dayton Brush - kartáčovaný hliník - přístrojová deska a vykládání dveří
- Komfortně sportovní sedadla vpředu
- Mlhové světlometry - se statickým přísvecováním do zatáček
- Nárazníky v barvě vozu
- Nástupní lišty z ušlechtilé oceli

Elegance navíc oproti výbavě Business

- Navigace Discover Media - 8" barevný dotykový display - třetí generace infotainmentu MIB 3 - Bluetooth (handsfree, ovládání hudby) - 2x USB-C port - reproduktory vpředu a vzadu - aktualizace zdarma - Volkswagen Media Control - funkce Streaming & Internet - rozpoznávání dopravních značek
- Potahy sedadel ArtVelours - bočnice v kůži Vienna
- Příprava na We Connect a We Connect Plus - pro využívání služeb je nutná registrace a aktivace - Systém We Connect je nehmotným produktem (aplikací resp. softwarem) společnosti Volkswagen AG, 38436 Wolfsburg, Spolková republika Německo, která je jejím výhradním prodejcem/poskytovatelem. Autorizovaní prodejci značky Volkswagen prodávají výhradně hardware nezbytný pro jeho fungování a ve vztahu k prodeji softwaru společnost Volkswagen AG žádným právním způsobem nezastupují. - Pokud nejsou služby ve voze aktivovány do 90 dní od předání vozu zákazníkovi, začne běžet bezplatná lhůta. Zákazník může služby aktivovat i později, ale bezplatná lhůta je v tom případě kratší. - součástí přípravy není App-Connect
- Rezervní kolo plnohodnotné z lehkých slitin - nefunkční variabilní podlaha
- Vyhřívána přední sedadla
- Vyhřívání trysky ostřikovačů čelního skla
- Výplň dveří a boční obložení - vzhled kůže
- Zásuvka 230 V na středové konzole vzadu

R-Line navíc oproti výbavě Elegance

- 18" kola z lehké slitiny Monterey - šedá metallic - 8 J x 18 - samozacelující pneumatiky 235/45 R 18 s nízkým valivým odporem - bezpečnostní šrouby kol - brzdové třmeny v modré barvě (pouze pro GTE) - pro vozy vyrobené od kalendářního týdne 48/2019
- Nárazníky v barvě vozu
- Paket R-Line - interiér a exteriér - R-line logo v masce chladiče - nárazníky a rozšířené prahy v R-line designu - potah stropu v titanově černé - nástupní lišty vpředu a vzadu z oceli - multifunkční sportovní kožený volant s hliníkovou dekorací s R-line logem - možnost řazení pod volantem (pouze pro vozy s DSG) - pedály v designu kartáčovaná ocel - sportovní sedadla - potahy v kůži "Nappa" s R-line logem - bočnice v kůži "Carbon Style" - dekorace přístrojové desky a výplň dveří v hliníku "Silver Rise"

R-Line navíc oproti výbavě Elegance

- Potahy v kůži "Nappa" - design "Carbon Style" - R-line logo
- Rezervní kolo (typ dle motorizace)

GTE navíc oproti výbavě Elegance

- 17" kola z lehké slitiny Montpellier - 7 J x 17 - pneumatiky 215/55 R 17
- Bez "Tire mobility set" a rez.kola
- Dobíjecí zásuvka vozu - pro nabíjení střídavým proudem
- Keyless Access - bezklíčového odemykání, zamykání a startování - bez alarmu
- Multifunkční volant v kůži - sportovní - s pádly pro řazení převodovky DSG
- Nabíjecí kabel - pro připojení vozidla k nabíjecí stanici - nabíjecí kabel pro připojení k zásuvce
- Nápis "GTE" - v přední masce - na bocích vozu (pod A sloupkem) - na víku kufru
- Nárazníky v barvě vozu - chromové lišty okolo vozu (ve spodní části vozu) - chromové výfukové záslepky
- Pneumatiky Pirelli
- Vnější zpětná zrcátka el. sklopná - nastavitelná, vyhřívána - automatická clona na straně řidiče - automatické naklopení zrcátka spolujezdce při zařazení zpátečky - s osvětlením okolí na straně řidiče
- Zpětná kamera

Příplatková výbava

Obj. kód	Výbava	Business	Elegance	R-Line	GTE	Cena bez DPH	Cena v Kč vč. 21% DPH
Akční pakety							
W274KF 4I3KA2PA5	Akční paket Comfort zatmavená zadní okna (boční okna a okno pátých dveří, 65% absorpce světla); Keyless Access - bezklíčové odemknutí, zamykání a startování; zpětná kamera; jednobarevné ambientní osvětlení (osvětlení výplní dveří, osvětlení prostoru pro nohy vpředu, osvětlení nástupního prostoru)	o	o	o	-	24 215	29 300
W29RCB PGW6XI	Akční paket Media II Navigace "Discover Pro"; 9,2" barevný dotykový displej; Digital Cockpit; reproduktory vpředu a vzadu; FM příjem; hlasové ovládání; Bluetooth handsfree; 3D zobrazení map; Wireless App-Connect; rozpoznávání dopravních značek; mobilní telefonní rozhraní "Comfort" s indukčním nabíjením; DAB+; Streaming & Internet; příprava pro Mobile Key (přístup k vozu skrze mobilní telefon) - pouze v kombinaci s bezklíčovým odemknutím Keyless Access; vyhřívané čelní sklo reflektující infračervené záření (vyhřívání pomocí fólie); vnější zpětná zrcátka el. sklopná, nastavitelná, vyhřívaná, s automatickou clonou na straně řidiče, s automatickým sklopením zrcátka spolujezdce při zařazení zpátečky a s osvětlením okolí na straně řidiče	-	o	o	-	53 141	64 300
WY3	Akční paket Technik - bonus v kombinaci s: Parkovací asistent Park Assist umožňující zaparkování částečně bez zásahu řidiče; Parkpilot se signalizací vzdálenosti od překážek směrem dopředu i dozadu; Zpětná kamera; Vnější zpětná zrcátka el. sklopná, nastavitelná, vyhřívaná, s automatickou clonou, automatickým naklopením zrcátka spolujezdce při zařazení zpátečky a s osvětlením okolí	o	o	o	o	-5 455	-6 600
Designové pakety							
WDK	GTE paket (ArtVelours/kůže) komfortně sportovní sedadla vpředu; výplň dveří a boční obložení ve vzhledu kůže; nástupní lišty z ušlechtilé oceli; potahy sedadel ArtVelours/kůže; loketní opěrka v kůži Vienna; nástupní lišty z ušlechtilé oceli	-	-	-	o	22 397	27 100
Vnější výbava							
1G3\$J1	Rezervní kolo plnohodnotné 16" z lehkých slitin; nefunkční variabilní podlaha	o ¹	-	-	-	5 455	6 600
1G3\$JM	Rezervní kolo plnohodnotné 17" z lehkých slitin; nefunkční variabilní podlaha	o	-	-	-	5 455	6 600
1G3\$JF	Rezervní kolo plnohodnotné 18" z lehkých slitin; nefunkční variabilní podlaha	o	-	-	-	7 438	9 000
1G3\$JG	Rezervní kolo plnohodnotné 19" z lehkých slitin; nefunkční variabilní podlaha	o	-	-	-	8 595	10 400
1M6	Tažné zařízení výklopné s el. odjištěním	o	o	o	o	21 405	25 900
1G8	Tire mobility set odpadá rezerva	-	o	o	-	0	0
		-	-	-	o	1 405	1 700

1 Neplatí pro motorizace Passat Business 2.0 TDI 7DSG 147 kW Aut. DSG7, Passat Business 2.0 TSI 7DSG 140 kW Aut. DSG7

Příplatková výbava

Obj. kód	Výbava	Business	Elegance	R-Line	GTE	Cena bez DPH	Cena v Kč vč. 21% DPH
Vnitřní výbava							
GM2	e-Sound umělý zvuk motoru při rychlosti do 35km/h	-	-	-	o	3 306	4 000
5MD	Interiérový dekor Dayton Brush kartáčovaný hliník; přístrojová deska a vykládání dveří	o	s	-	-	10 000	12 100
7TT	Interiérový dekor Silver Birch dekor z ušlechtilého dřeva; přístrojová deska a vykládání dveří	-	o	-	-	2 231	2 700
		o	-	-	o	12 149	14 700
2FT	Multifunkční volant v kůži vyhřívaný s pádly pro řazení převodovky DSG	o ²	o ³	-	-	4 215	5 100
2PS	Multifunkční volant v kůži vyhřívaný pro Paket R-line	-	-	o ⁴	-	3 306	4 000
2PT	Multifunkční volant v kůži vyhřívaný s pádly pro řazení převodovky DSG	o ²	-	o ⁵	o	3 306	4 000
\$0R	Sériové čalounění ArtVelours a kůže střed sedadel v látce ArtVelours; bočnice v kůži Vienna	-	o	-	-	0	0
PKK	Zásuvka 230 V na středové konzole vzadu	o	-	-	-	2 727	3 300
Asistenční systémy a funkčnost							
4E7	Elektrické ovládání pátých dveří dálkové odjištění víka	o	o	o	o	10 331	12 500
QH1	Hlasové ovládání	o	o	o	o	4 545	5 500
KA6	Kamerový systém Area View 360° monitorování bezprostředního okolí kolem celého vozu "Area View"; kamera v předním nárazníku, kamery ve vnějších zpětných zrcátkách a zpětná kamera; monitoring okolí vozu a usnadnění jízdy nepřehledným terénem; nabídka pohledu z ptačí perspektivy	o	o	o	o	18 678	22 600
KA6\$27	Kamerový systém Area View 360° vks. v kombinaci s akčním paketem Comfort; monitorování bezprostředního okolí kolem celého vozu "Area View"; kamera v předním nárazníku, kamery ve vnějších zpětných zrcátkách a zpětná kamera "Rear Assist"; monitoring okolí vozu a usnadnění jízdy nepřehledným terénem; nabídka pohledu z ptačí perspektivy; v balení Comfort nahrazuje výbavu Zpětná kamera	o	o	o	-	9 835	11 900
8G1	Light Assist automatické přepínání mezi dálkovým a potkávacím světlem dle provozu v protisměru	o	o	o	o	3 306	4 000

2 Neplatí pro motorizace Passat Business 2.0 TDI EVO 6G 110 kW Manuální 6 st., Passat Business 1.5 TSI EVO 6G 110 kW Manuální 6 st.

3 Neplatí pro motorizace Passat Elegance 2.0 TDI EVO 6G 110 kW Manuální 6 st.

4 Platí pouze pro motorizace Passat R-Line 2.0 TDI EVO 6G 110 kW Manuální 6 st.

5 Neplatí pro motorizace Passat R-Line 2.0 TDI EVO 6G 110 kW Manuální 6 st.

Příplatková výbava

Obj. kód	Výbava	Business	Elegance	R-Line	GTE	Cena bez DPH	Cena v Kč vč. 21% DPH
PW9	Nezávislé topení s dálkovým ovládáním; s časovačem	o	o	o	o	34 628	41 900
7X5	Parkovací asistent Park Assist umožňující zaparkování částečně bez zásahu řidiče; Parkpilot se signalizací vzdálenosti od překážek směrem dopředu i dozadu	o	o	o	o	5 702	6 900
7Y1	Side Assist asistent pro změnu jízdního pruhu (hlídání mrtvého úhlu); asistent vyparkování (hlídání situace za vozem při vyparkování prostřednictvím senzorů v zadní části vozu)	-	-	-	o	15 207	18 400
PPZ	Side Assist asistent pro změnu jízdního pruhu (hlídání mrtvého úhlu); asistent vyparkování (hlídání situace za vozem při vyparkování prostřednictvím senzorů v zadní části vozu)	o	o	o	-	11 983	14 500
9IJ	Telefonní rozhraní Comfort s indukčním nabíjením	o	o	o	o	10 083	12 200
8A9	Trailer Assist vč. Park Assist asistent pro parkování s přívěsem; automatické zatažení volantu	o	o	o	o	14 876	18 000
8A9\$QU	Trailer Assist vč. Park Assist vks. v kombinaci s Travel Assist High; asistent pro parkování s přívěsem; automatické zatažení volantu	o	o	o	o	9 256	11 200
8A9\$QV	Trailer Assist vč. Park Assist vks. v kombinaci s Travel Assist High; asistent pro parkování s přívěsem; automatické zatažení volantu	o	o	o	o	9 256	11 200
PQU	Travel Assist High (Park a Side Assist) pro Travel Assist Park Assist umožňující zaparkování částečně bez zásahu řidiče; Parkpilot se signalizací vzdálenosti od překážek směrem dopředu i dozadu; Side Assist - asistent pro změnu jízdního pruhu (hlídání mrtvého úhlu) a asistent vyparkování (hlídání situace za vozem při vyparkování prostřednictvím senzorů v zadní části vozu); pro DSG	-	-	-	o	17 603	21 300
PQUPPZ	Travel Assist High (Park a Side Assist) Park Assist umožňující zaparkování částečně bez zásahu řidiče; Parkpilot se signalizací vzdálenosti od překážek směrem dopředu i dozadu; Side Assist (asistent pro změnu jízdního pruhu a asistent vyparkování); PreCrash (proaktivní bezpečnostní systém - v případě elektronického vyhodnocení rizika nehody dojde k automatickému dověření oken, příp. panoramatického okna, natlakování brzd a přitažení bezpečnostních pásů); proaktivní ochrana v případě blížícího se nárazu v přední a zadní části vozu; pro DSG	o ²	o ³	o ⁵	-	17 686	21 400
PQVPPZ	Travel Assist High (Park a Side Assist) Park Assist umožňující zaparkování částečně bez zásahu řidiče; Parkpilot se signalizací vzdálenosti od překážek směrem dopředu i dozadu; Side Assist - asistent pro změnu jízdního pruhu (hlídání mrtvého úhlu) a asistent vyparkování (hlídání situace za vozem při vyparkování prostřednictvím senzorů v zadní části vozu); PreCrash (proaktivní bezpečnostní systém - v případě elektronického vyhodnocení rizika nehody dojde k automatickému dověření oken, příp. panoramatického okna, natlakování brzd a přitažení bezpečnostních pásů); proaktivní ochrana v případě blížícího se nárazu v přední a zadní části vozu; pro manuální převodovku	o ⁶	o ⁷	o ⁴	-	17 686	21 400

6 Platí pouze pro motorizace Passat Business 2.0 TDI EVO 6G 110 kW Manuální 6 st., Passat Business 1.5 TSI EVO 6G 110 kW Manuální 6 st.

7 Platí pouze pro motorizace Passat Elegance 2.0 TDI EVO 6G 110 kW Manuální 6 st.

Příplatková výbava

Obj. kód	Výbava	Business	Elegance	R-Line	GTE	Cena bez DPH	Cena v Kč vč. 21% DPH
KA2	Zpětná kamera	o	o	o	s	8 843	10 700
Multimédia a navigace							
9WT	App-Connect propojení smartphone s infotainmentem vozu (rádio, navigace); Apple CarPlay a Android Auto nejsou v ČR oficiálně podporovány (službu Apple CarPlay lze však po připojení telefonu bez omezení využívat)	o	-	-	-	4 959	6 000
9WJ	App-Connect Wireless bezdrátové propojení smartphone s infotainmentem vozu (rádio, navigace; funkce Wireless pouze pro Apple CarPlay; Apple CarPlay a Android Auto nejsou v ČR oficiálně podporovány)	o	o	o	o	4 959	6 000
9S0	Digital Cockpit Pro 10,25" obrazovka; s barevným multifunkčním ukazatelem; volitelné profily; zrcadlení mapových podkladů možné pouze v kombinaci s navigací "Discover Pro"	-	o	o	o	12 149	14 700
		o	-	-	-	15 455	18 700
KS2	Head-up displej	o	o	o	o	12 066	14 600
RBB	Infotainment Ready2Discover 8" barevný dotykový display; třetí generace infotainmentu MIB 3; We Upgrade - možnost aktivovat mapové podklady a další funkce přímo v infotainmentu za poplatek; Bluetooth (handsfree, přenos hudby); 2x USB-C port; reproduktory vpředu a vzadu; Volkswagen Media Control; funkce Streaming & Internet	o	-	-	-	7 934	9 600
RBD	Navigace Discover Media 8" barevný dotykový display; třetí generace infotainmentu MIB 3; Bluetooth (handsfree, ovládání hudby); 2x USB-C port; reproduktory vpředu a vzadu; aktualizace zdarma; Volkswagen Media Control; funkce Streaming & Internet; rozpoznávání dopravních značek	o	s	s	s	21 405	25 900
RCB	Navigace Discover Pro 9,2" barevný dotykový displej; nová generace infotainmentu MIB 3; Digital Cockpit; reproduktory vpředu a vzadu; 2x USB-C port; hlasové ovládání; Bluetooth (handsfree, ovládání hudby); 3D zobrazení map; App-Connect Wireless; rozpoznávání dopravních značek; mobilní telefonní rozhraní Comfort s indukčním nabíjením; digitální rádiopřijímač DAB+; funkce Streaming & Internet; příprava pro Mobilní klíč (přístup k vozu skrze mobilní telefon) - pouze v kombinaci s bezklíčovým odemýkáním Keyless Access	-	-	-	o	42 149	51 000
		-	o	o	-	44 050	53 300
RCBYOS	Navigace Discover Pro 9,2" barevný dotykový displej; nová generace infotainmentu MIB 3; Digital Cockpit; reproduktory vpředu a vzadu; 2x USB-C port; hlasové ovládání; Bluetooth (handsfree, ovládání hudby); 3D zobrazení map; App-Connect Wireless; rozpoznávání dopravních značek; mobilní telefonní rozhraní Comfort s indukčním nabíjením; digitální rádiopřijímač DAB+; funkce Streaming & Internet; příprava pro Mobilní klíč (přístup k vozu skrze mobilní telefon) - pouze v kombinaci s bezklíčovým odemýkáním Keyless Access	o	-	-	-	67 686	81 900
Kola a podvozky							
PJ1	16" kola z lehké slitiny Aragon 6,5 J x 16; pneumatiky 215/60 R 16; bezpečnostní šrouby	o ¹	-	-	-	0	0
PJ0	17" kola z lehké slitiny Helsinkí 6,5 J x 17; samozacelující pneumatiky 215/55 R 17; bezpečnostní šrouby kol	o ¹	-	-	-	19 421	23 500

Příplatková výbava

Obj. kód	Výbava	Business	Elegance	R-Line	GTE	Cena bez DPH	Cena v Kč vč. 21% DPH
PI3	17" kola z lehké slitiny Istanbul 7 J x 17; samozacelující pneumatiky 215/55 R 17 s nízkým valivým odporem; lakování stříbrná Sterling; bezpečnostní šrouby kol	o ¹	-	-	-	15 620	18 900
PIM	17" kola z lehké slitiny London 7 J x 17; samozacelující pneumatiky 215/55 R 17 s nízkým valivým odporem; lakování stříbrná Glam; bezpečnostní šrouby kol; brzdové třmeny v modré bravě (pouze pro GTE)	-	-	-	o	0	0
		o ⁸	o	-	-	3 636	4 400
		o ¹	-	-	-	11 901	14 400
PZM	17" kola z lehké slitiny London 7 J x 17; samozacelující pneumatiky 215/55 R 17; lakování stříbrná Glam; bezpečnostní šrouby kol; pouze pro lakování Modrá Aquamarine	-	-	-	o	0	0
PI4	17" kola z lehké slitiny Nivelles 7 J x 17; samozacelující pneumatiky 215/55 R 17 s nízkým valivým odporem; lakování lesklé černé; bezpečnostní šrouby; brzdové třmeny v modré bravě (pouze pro GTE)	-	-	-	o	0	0
		o ⁸	o	-	-	3 636	4 400
		o ¹	-	-	-	11 901	14 400
PZ4	17" kola z lehké slitiny Nivelles 7 J x 17; samozacelující pneumatiky 215/55 R 17; lakování lesklé černé; bezpečnostní šrouby; pouze pro lakování Modrá Aquamarine	-	-	-	o	0	0
PU7	17" kola z lehké slitiny Sebring 7 J x 17; samozacelující pneumatiky 215/55 R 17 s nízkým valivým odporem; bezpečnostní šrouby kol	o ⁸	o	-	-	6 116	7 400
		o ¹	-	-	-	17 851	21 600
		-	-	-	o	0	0
PI5	17" kola z lehké slitiny Soho vysoce leštěná; Anthrazit; 7 J x 17; samozacelující pneumatiky 215/55 R 17 s nízkým valivým odporem; bezpečnostní šrouby; brzdové třmeny v modré bravě (pouze pro GTE)	o ⁸	o	-	-	3 636	4 400
		o ¹	-	-	-	11 901	14 400
		-	-	-	o	0	0
PZ5	17" kola z lehké slitiny Soho vysoce leštěná; Anthrazit; 7 J x 17; samozacelující pneumatiky 215/55 R 17; bezpečnostní šrouby; pouze pro lakování Modrá Aquamarine	-	-	-	o	0	0
PU8	18" kola z lehké slitiny Bonneville 8 J x 18; samozacelující pneumatiky 235/45 R 18 s nízkým valivým odporem; bezpečnostní šrouby kol; brzdové třmeny v modré bravě (pouze pro GTE)	o ⁸	-	o	-	16 116	19 500
		-	o	-	o	17 355	21 000
		o ¹	-	-	-	27 934	33 800
PV9	18" kola z lehké slitiny Bonneville 8 J x 18; samozacelující pneumatiky 235/45 R 18 s nízkým valivým odporem; bezpečnostní šrouby kol; pouze pro lakování Modrá Aquamarine	-	-	-	o	16 116	19 500

8 Platí pouze pro motorizace Passat Business 2.0 TDI 7DSG 147 kW Aut. DSG7, Passat Business 2.0 TSI 7DSG 140 kW Aut. DSG7

Příplatková výbava

Obj. kód	Výbava	Business	Elegance	R-Line	GTE	Cena bez DPH	Cena v Kč vč. 21% DPH
PI6	18" kola z lehké slitiny Dartford šedé metallic; 8 J x 18; samozacelující pneumatiky 235/45 R 18 s nízkým valivým odporem; bezpečnostní šrouby	o ⁸	-	-	-	16 777	20 300
		-	o	-	-	17 934	21 700
		o ¹	-	-	-	28 595	34 600
PIN	18" kola z lehké slitiny Dartford 8 J x 18; samozacelující pneumatiky 235/45 R 18 s nízkým valivým odporem; lakování stříbrná Glam; bezpečnostní šrouby kol; brzdové třmeny v modré bravě (pouze pro GTE)	o ⁸	-	-	-	16 777	20 300
		-	o	-	o	17 934	21 700
		o ¹	-	-	-	28 595	34 600
PVN	18" kola z lehké slitiny Dartford 8 J x 18; samozacelující pneumatiky 235/45 R 18 s nízkým valivým odporem; lakování stříbrná Glam; bezpečnostní šrouby kol; pouze pro lakování Modrá Aquamarine	-	-	-	o	16 777	20 300
PI8	18" kola z lehké slitiny Liverpool 8 J x 18; samozacelující pneumatiky 235/45 R 18 s nízkým valivým odporem; bezpečnostní šrouby kol; brzdové třmeny v modré bravě (pouze pro GTE)	o ⁸	-	-	-	16 777	20 300
		-	o	-	o	17 934	21 700
		o ¹	-	-	-	28 595	34 600
PV8	18" kola z lehké slitiny Liverpool 8 J x 18; samozacelující pneumatiky 235/45 R 18 s nízkým valivým odporem; bezpečnostní šrouby kol; pouze pro lakování Modrá Aquamarine	-	-	-	o	16 777	20 300
PIF	18" kola z lehké slitiny Monterey šedá metallic; 8 J x 18; samozacelující pneumatiky 235/45 R 18 s nízkým valivým odporem; bezpečnostní šrouby kol; brzdové třmeny v modré barvě (pouze pro GTE)	o ⁸	-	s	-	16 116	19 500
		-	o	s	o	17 355	21 000
		o ¹	-	s	-	27 934	33 800
PVF	18" kola z lehké slitiny Monterey šedá metallic; 8 J x 18; samozacelující pneumatiky 235/45 R 18 s nízkým valivým odporem; bezpečnostní šrouby kol; pouze pro lakování Modrá Aquamarine	-	-	-	o	16 116	19 500
PR9	19" kola z lehké slitiny Pretoria 8 J x 19; samozacelující pneumatiky 235/40 R 19; bezpečnostní šrouby kol; brzdové třmeny v modré bravě (pouze pro GTE)	-	-	o	-	12 397	15 000
PJG	19" kola z lehké slitiny Verona Volkswagen Exclusive; 8 J x 19; samozacelující pneumatiky 235/40 R 19; lakování stříbrná Sterling; bezpečnostní šrouby kol	-	-	o	-	12 562	15 200
		o ⁸	-	-	-	26 198	31 700
		-	o	-	-	28 678	34 700
		o ¹	-	-	-	38 017	46 000
1Y3	Elektronická uzávěrka diferenciálu XDS	o	o ⁹	o ¹⁰	o	4 545	5 500

9 Neplatí pro motorizace Passat Elegance 2,0 TSI 4MOT 7DSG 206 kW Aut. DSG7
10 Neplatí pro motorizace Passat R-Line 2,0 TSI 4MOT 7DSG 206 kW Aut. DSG7

Příplatková výbava

Obj. kód	Výbava	Business	Elegance	R-Line	GTE	Cena bez DPH	Cena v Kč vč. 21% DPH
PSW	Podvozek pro špatné cesty zvýšený podvozek o cca 15mm; ochranný kryt motoru	o	o	o	-	13 223	16 000
PDA	Volba profilu jízdy	o	o ⁹	o ¹⁰	o	4 628	5 600
Nabíjení							
\$1E	MOON Wallbox Basic obj.č.: MOON3M801; výkon až 11 kW; kompatibilní se všemi plně elektrickými vozidly a plug-in-hybridy s nabíjecím konektorem Typ 2; na produkt se vztahuje záruka 24 měsíců	-	-	-	o	17 347	20 990
\$2E	MOON Wallbox Connect obj.č.: MOON3M802; výkon až 22 kW (2 x 22 kW při nabíjení dvou vozidel); kompatibilní se všemi plně elektrickými vozidly a plug-in-hybridy s nabíjecím konektorem Typ 2; možnost nabíjení 2 elektromobilů současně; rozhraní WLAN / GSM; online monitoring spotřeby, doby nabíjení, nákladů; na produkt se vztahuje záruka 24 měsíců	-	-	-	o	30 950	37 450
\$3E	Nabíjecí systém MOON2GO obj.č.: MOON20271; přenosný nabíjecí kabel; výkon až 22 kW; sada adaptérů - 4 typy konektorů (kompatibilní s unifikovanými zásuvkami na území ČR); monitoring nabíjecího výkonu, aktuálního nabití a dojezdu pomocí aplikace (podporuje Android / Apple); na produkt se vztahuje záruka 24 měsíců	-	-	-	o	25 612	30 990
Prodloužená záruka							
EA6	Prodloužená záruka 4 roky/120.000 km podle toho, která situace nastane dříve	o	o	o	o	10 331	12 500
EA5	Prodloužená záruka 4 roky/80.000 km podle toho, která situace nastane dříve	o	o	o	o	7 686	9 300
Servisní balíčky							
\$9B	Service - 5 let / 100 000 km Zahrnuje servisní úkony předepsané výrobcem, včetně výměny motorového oleje, olejového filtru, vzduchového filtru, prachového a pylového filtru, zapalovacích svíček (benzínový motor), palivového filtru (naftový motor), brzdové kapaliny a prodloužení záruky mobility.	o	o	o	o	26 860	32 500
\$9C	Service - 5 let / 150 000 km Zahrnuje servisní úkony předepsané výrobcem, včetně výměny motorového oleje, olejového filtru, vzduchového filtru, prachového a pylového filtru, zapalovacích svíček (benzínový motor), palivového filtru (naftový motor), brzdové kapaliny a prodloužení záruky mobility.	o	o	o	o	44 215	53 500
\$9A	Service - 5 let / 60 000 km Zahrnuje servisní úkony předepsané výrobcem, včetně výměny motorového oleje, olejového filtru, vzduchového filtru, prachového a pylového filtru, zapalovacích svíček (benzínový motor), palivového filtru (naftový motor), brzdové kapaliny a prodloužení záruky mobility.	o	o	o	o	19 669	23 800

Příplatková výbava

Obj. kód	Výbava	Business	Elegance	R-Line	GTE	Cena bez DPH	Cena v Kč vč. 21% DPH
\$9N	Service Plus - 5 let / 100 000 km Zahrnuje servisní úkony ve stejném rozsahu jako varianta Service a dále náhradní díly a práci nutnou k jejich výměně v případě jejich běžného opotřebení způsobeného obvyklým užíváním vozidla. Jedná se o servisní úkony na následujících částech vozidla; Výměna stírátek; Spojka (běžné opotřebení spojky); Brzdové destičky a brzdové kotouče; Výměna rozvodového řemenu; Výměna baterie; Odpružení a tlumení; Výfukový a palivový systém; Poloosy, řemeny; Systém chlazení; Drobný pomocný materiál; Doplnění motorového oleje mezi servisními intervaly; Dezinfekci a případné doplnění klimatizace; Kontrolu vozidla před STK	o	o	o	o	44 793	54 200
\$90	Service Plus - 5 let / 150 000 km Zahrnuje servisní úkony ve stejném rozsahu jako varianta Service a dále náhradní díly a práci nutnou k jejich výměně v případě jejich běžného opotřebení způsobeného obvyklým užíváním vozidla. Jedná se o servisní úkony na následujících částech vozidla; Výměna stírátek; Spojka (běžné opotřebení spojky); Brzdové destičky a brzdové kotouče; Výměna rozvodového řemenu; Výměna baterie; Odpružení a tlumení; Výfukový a palivový systém; Poloosy, řemeny; Systém chlazení; Drobný pomocný materiál; Doplnění motorového oleje mezi servisními intervaly; Dezinfekci a případné doplnění klimatizace; Kontrolu vozidla před STK	o	o	o	o	82 893	100 300
\$9M	Service Plus - 5 let / 60 000 km Zahrnuje servisní úkony ve stejném rozsahu jako varianta Service a dále náhradní díly a práci nutnou k jejich výměně v případě jejich běžného opotřebení způsobeného obvyklým užíváním vozidla. Jedná se o servisní úkony na následujících částech vozidla; Výměna stírátek; Spojka (běžné opotřebení spojky); Brzdové destičky a brzdové kotouče; Výměna rozvodového řemenu; Výměna baterie; Odpružení a tlumení; Výfukový a palivový systém; Poloosy, řemeny; Systém chlazení; Drobný pomocný materiál; Doplnění motorového oleje mezi servisními intervaly; Dezinfekci a případné doplnění klimatizace; Kontrolu vozidla před STK	o	o	o	o	26 364	31 900
Ostatní							
6A7	Hasicí přístroj pod sedadlem spolujezdce; 1 kg množství hasiva	o	o	o	o	2 479	3 000
6SJ	Rohož do zavazadlovém prostoru guma/látka	o	o	o	o	1 322	1 600
6M3	Sít na zavazadla	o	o	o	o	2 066	2 500
Dekorace interiéru a exteriéru							
PDS	Čalounění stropu titanově černé	o	o	-	o	5 537	6 700
5TE	Interiérový dekor Silver Rise hliníková dekorace; přístrojová deska a vykládání dveří	o	-	-	-	10 000	12 100
PA5	Jednobarevné ambientní osvětlení osvětlení výplní dveří; osvětlení prostoru pro nohy vpředu; osvětlení nástupního prostoru	o	o	o	o	5 207	6 300
PA6	Vícebarevné ambientní osvětlení výběr z 10 (rádio Composition Media, navigace Discover Media) nebo 30 (navigace Discover Pro) barev; osvětlení prostoru pro nohy vpředu; osvětlení výplní dveří; osvětlení nástupního prostoru	o	o	o	o	11 074	13 400

Příplatková výbava

Obj. kód	Výbava	Business	Elegance	R-Line	GTE	Cena bez DPH	Cena v Kč vč. 21% DPH
PA6\$27	Vícebarevné ambientní osvětlení vks. v kombinaci s akčním paketem Comfort; výběr z 10 (rádio Composition Media, navigace Discover Media) nebo 30 (navigace Discover Pro) barev; osvětlení prostoru pro nohy vpředu; osvětlení výplní dveří; osvětlení nástupního prostoru	o	o	o	-	5 868	7 100
Funkční výbava							
VW6	Akustická přední skla čelní a přední boční skla tlumící průnik hluku	o	o	o	o	7 686	9 300
WD4	Alarm s ostrahou interiéru; se senzorem naklonění vozu; s nezávislým zdrojem	o	o	o	o	9 256	11 200
PE7	Easy Open otevírání zavazadlového prostoru pohybem nohy pod zadním nárazníkem; dveře zavazadlového prostoru s elektrickým otevíráním a zavíráním; dveře zavazadlového prostoru s dálkovým odjištěním; Keyless Access - bezklíčové odemykání, zamykání a startování; bez alarmu	-	-	-	o	3 802	4 600
		o	o	o	-	15 207	18 400
PEM	Easy Open se SAFELOCK otevírání zavazadlového prostoru pohybem nohy pod zadním nárazníkem; dveře zavazadlového prostoru s elektrickým otevíráním a zavíráním; dveře zavazadlového prostoru s dálkovým odjištěním; Keyless Access - bezklíčové odemykání, zamykání a startování; v kombinaci s alarmem	-	-	-	o	3 802	4 600
		o	o	o	-	15 207	18 400
PEM\$27	Easy Open se SAFELOCK vks. v kombinaci s Akčním paketem Comfort; otevírání zavazadlového prostoru pohybem nohy pod zadním nárazníkem; dveře zavazadlového prostoru s elektrickým otevíráním a zavíráním; dveře zavazadlového prostoru s dálkovým odjištěním; Keyless Access - bezklíčové odemykání, zamykání a startování; v kombinaci s alarmem	o	o	o	-	3 802	4 600
PE7\$27	Easy Open vks. v kombinaci s Akčním paketem Comfort; otevírání zavazadlového prostoru pohybem nohy pod zadním nárazníkem; dveře zavazadlového prostoru s elektrickým otevíráním a zavíráním; dveře zavazadlového prostoru s dálkovým odjištěním; Keyless Access - bezklíčové odemykání, zamykání a startování; bez alarmu	o	o	o	-	3 802	4 600
4I3	Keyless Access bezklíčového odemykání, zamykání a startování; bez alarmu	o	o	o	s	11 488	13 900
4F2	Keyless Access se SAFELOCK bezklíčového odemykání, zamykání a startování; v kombinaci s alarmem	-	-	-	o	0	0
		o	o	o	-	11 488	13 900
4F2\$27	Keyless Access se SAFELOCK vks. v kombinaci s Akčním paketem Comfort; bezklíčového odemykání, zamykání a startování; v kombinaci s alarmem; v balení Comfort nahrazuje výbavu Keyless Access	o	o	o	-	0	0
4I6	Keyless Start se SAFELOCK bezklíčové startování; centrální zamykání s bezpečnostní pojistkou a dálkovým ovládním; 2 dálkové klíče; v kombinaci s alarmem	o	o	o	o	0	0
7K3	Přímá kontrola poklesu tlaku v pneu	o	o	o	o	3 967	4 800

Příplatková výbava

Obj. kód	Výbava	Business	Elegance	R-Line	GTE	Cena bez DPH	Cena v Kč vč. 21% DPH
3Y2	Sluneční roleta na zadním skle elektricky ovladatelná	o	o	o	o	6 694	8 100
3Y5	Sluneční roleta na zadním skle elektricky ovladatelná; sluneční rolety pro skla zadních dveří ručně ovládané	o	o	o	o	9 256	11 200
PGW	Vyhřívané čelní sklo reflektující infračervené záření vyhřívání pomocí fólie	o	o	o	-	8 099	9 800
VW5	Zatmavená a akustická okna čelní a přední boční a skla tlumící průnik hluku; zadní sklo a boční skla vzadu absorbující 65 % světla	o	o	o	o	14 215	17 200
VW5\$27	Zatmavená a akustická okna vks. v kombinaci s akčním paketem Comfort; čelní a přední boční a skla tlumící průnik hluku; zadní sklo a boční skla vzadu absorbující 65 % světla; v balení Comfort nahrazuje výbavu Boční skla vzadu a zadní sklo zatmavené; v případě objednání nahrazuje i Zatmavená zadní okna v R-Line sportovním balení pro DCC	o	o	o	-	7 686	9 300
VW5\$SQ	Zatmavená a akustická okna vks. v kombinaci s R-line sportovní balení pro DCC; čelní a přední boční a skla tlumící průnik hluku; zadní sklo a boční skla vzadu absorbující 65 % světla	o	o	o	o	7 686	9 300
VW5\$SR	Zatmavená a akustická okna vks. v kombinaci s R-line sportovní balení; čelní a přední boční a skla tlumící průnik hluku; zadní sklo a boční skla vzadu absorbující 65 % světla	o	o ⁹	o ¹⁰	-	7 686	9 300
4KF	Zatmavená zadní okna boční zadní okna; okno pátých dveří; 65% absorpce světla	o	o	o	o	6 612	8 000
Podvozky							
PDD	Adaptivní regulace podvozku DCC jízdni režimy Sport, Comfort a Normal (nastavuje tlumiče a přizpůsobuje posilovač řízení); snížení karoserie o 10 mm	o	o ⁹	o ¹⁰	o	25 950	31 400
PSF	Sportovní podvozek cca o 15 mm snížený	o	o ⁹	o ¹⁰	o	6 694	8 100
Rádia a multimédia							
9VW	Soundsystem Dynaudio Confidence 10 reproduktorů; 10-kanálový zesilovač; výkon 700 Watt	-	-	-	o	27 603	33 400
8RI	Soundstým Harman-Kardon reproduktory vpředu a vzadu (10+1); Celkový výkon 700 W; subwoofer	o	o	o	-	30 826	37 300

Příplatková výbava

Obj. kód	Výbava	Business	Elegance	R-Line	GTE	Cena bez DPH	Cena v Kč vč. 21% DPH
R-Line pakety							
W04	Paket R-Line interiér a exteriér; R-line logo v masce chladiče; nárazníky a rozšířené prahy v R-line designu; potah stropu v titanově černé; nástupní lišty vpředu a vzadu z oceli; multifunkční sportovní kožený volant s hliníkovou dekorací s R-line logem - možnost řazení pod volantem (pouze pro vozy s DSG); pedály v designu kartáčovaná ocel; sportovně-komfortní sedadla vpředu; potahy v látce "Race" s R-line logem - bočnice v kůži "Vienna"; dekorace přístrojové desky a dveří "Dark Diamond Flag"; nástupní lišty z ušlechtilé oceli; přední mlhové světlomety se statickým odbočovací světlem	o ⁶	-	-	-	44 050	53 300
		o ²	-	-	-	46 529	56 300
W02	Paket R-line Exteriér R-line logo v chladiči masce; R-line nárazník	-	o	-	-	27 934	33 800
		o	-	-	-	32 397	39 200
WSR	R-line sportovní paket progresivní řízení; boční skla vzadu a zadní sklo zatmavené; elektronická uzávěrka diferenciálu XDS; sportovní podvozek se sníženou světlou výškou o 15mm	o	o ⁹	o ¹⁰	-	14 793	17 900
WSQ	R-line sportovní paket pro DCC progresivní řízení; boční skla vzadu a zadní sklo zatmavené; elektronická uzávěrka diferenciálu XDS	-	o ¹¹	o ¹²	-	4 876	5 900
		o	o ⁹	o ¹⁰	o	7 107	8 600
WSQ\$30	R-line sportovní paket pro DCC vks. v kombinaci s Akčním paketem Comfort; progresivní řízení; zatmavená zadní okna (boční okna a okno pátých dveří, 65% absorpce světla); elektronická uzávěrka diferenciálu XDS	-	o ¹¹	o ¹²	-	0	0
		o	o ⁹	o ¹⁰	-	579	700
Sedadla							
PH1	ergoComfort sedadlo řidiče elektricky nastavitelná přední sedadla; masážní funkce na straně řidiče; sedadlo řidiče elektricky nastavitelné ve 14 směrech (podélně, na výšku, sklon sedáku a opěradla a bederní opěrka); sedadlo řidiče s pamětí; vnější zpětná zrcátka el. sklopná s pamětí, u řidiče s aut. clonou; Easy Entry funkce	o	o	o	o	26 198	31 700
PH1\$29	ergoComfort sedadlo řidiče vks. v kombinaci s akčním paketem Media II; elektricky nastavitelná přední sedadla; masážní funkce na straně řidiče; sedadlo řidiče elektricky nastavitelné ve 14 směrech (podélně, na výšku, sklon sedáku a opěradla a bederní opěrka); sedadlo řidiče s pamětí; vnější zpětná zrcátka el. sklopná s pamětí, u řidiče s aut. clonou; Easy Entry funkce; zrcátka v tomto paketu nahrazují zrcátka obsažená v paketu Media II	o	o	o	o	22 314	27 000
PL7	Potahy sedadel v kůži "Nappa" středový pruh a bočnice sedadel v kůži "Nappa"; Top-komfortní sedadla vpředu; výplň dveří z umělé kůži; vyhřívaná přední sedadla; vyhřívané trysky ostříkovačů	-	-	-	o	55 950	67 700
PL7\$HL	Potahy sedadel v kůži "Nappa" vks. v kombinaci s GTE paketem; středový pruh a bočnice sedadel v kůži "Nappa"; Top-komfortní sedadla vpředu; výplň dveří z umělé kůži; vyhřívaná přední sedadla; vyhřívané trysky ostříkovačů	-	-	-	o	14 545	17 600
WL7	Potahy sedadel v kůži Nappa komfortně sportovní sedadla vpředu; výplň dveří a boční obložení ve vzhledu kůže	-	o	-	-	14 711	17 800

11 Platí pouze pro motorizace Passat Elegance 2,0 TSI 4MOT 7DSG 206 kW Aut. DSG7

12 Platí pouze pro motorizace Passat R-Line 2,0 TSI 4MOT 7DSG 206 kW Aut. DSG7

Příplatková výbava

Obj. kód	Výbava	Business	Elegance	R-Line	GTE	Cena bez DPH	Cena v Kč vč. 21% DPH
WL1	Potahy sedadel v kůži Vienna komfortně sportovní sedadla vpředu; výplň dveří a boční obložení ve vzhledu kůže; vyhřívání přední sedadla; loketní opěrka v kůži Vienna; vyhřívání trysky ostřikovačů předního skla	o	-	-	o	51 983	62 900
PL3	Potahy v kůži "Nappa" Potahy sedadel v kůži Nappa; Sportovní sedadla vpředu	o	-	-	-	41 488	50 200
PH4	Přední sedadla klimatizovaná s aktivní klimatizací; elektricky nastavitelná ve 12 směrech; elektrické nastavení podélně, na výšku, sklonu sedáku a opěradla vč. bederní opěrky; sedadlo řidiče s pamětí a masážní funkcí; vnější zpětná zrcátka el. sklopná s pamětí, u řidiče s aut. clonou; Easy Entry funkce; pouze v kombinaci s potahy v kůži (potahy jsou automaticky perforované)	o	o	-	-	32 231	39 000
PH4\$29	Přední sedadla klimatizovaná vks. v kombinaci s akčním paketem Media II; s aktivní klimatizací; elektricky nastavitelná ve 12 směrech; elektrické nastavení podélně, na výšku, sklonu sedáku a opěradla vč. bederní opěrky; sedadlo řidiče s pamětí a masážní funkcí; vnější zpětná zrcátka el. sklopná s pamětí, u řidiče s aut. clonou; Easy Entry funkce; pouze v kombinaci s potahy v kůži (potahy jsou automaticky perforované); zrcátka v tomto balení nahrazují zrcátka obsažená v balení Media II	-	o	-	-	28 430	34 400
3H2	Sedadlo spolujezdce zcela sklopné opěradlo sedadla zcela sklopné	o	-	-	-	2 149	2 600
4A4	Vyhřívání sedadla vyhřívání přední sedadla; vyhřívání zadní vnější sedadla	-	-	-	o	5 950	7 200
PW1	Zimní paket vyhřívání předních sedadel; vyhřívání trysky ostřikovačů předního skla	o	-	-	-	6 942	8 400
PW2	Zimní paket Plus vyhřívání předních i zadních sedadel (vnějších); vyhřívání trysky ostřikovačů předního skla	- o	o -	o -	- o	5 950 12 893	7 200 15 600
PW2\$L1	Zimní paket Plus vks. v kombinaci s Potahy sedadel v kůži Vienna; vyhřívání předních i zadních sedadel (vnějších); vyhřívání trysky ostřikovačů předního skla	o	-	-	-	5 950	7 200
PW2\$L3	Zimní paket Plus vks. v kombinaci s Potahy v kůži Nappa; vyhřívání předních i zadních sedadel (vnějších); vyhřívání trysky ostřikovačů předního skla	o	-	-	-	5 950	7 200
PW1\$L3	Zimní paket vks. v kombinaci s Potahy v kůži Nappa; vyhřívání předních sedadel; vyhřívání trysky ostřikovačů předního skla	o	-	-	-	0	0
Střecha							
PS4	Panoramatické okno elektricky posuvné a výklopné	o	o	o	o	26 446	32 000
Světla							
8WH	Mlhové světlomety se statickým přisvěcováním do zatáček	o	s	s	-	4 711	5 700

Příplatková výbava

Obj. kód	Výbava	Business	Elegance	R-Line	GTE	Cena bez DPH	Cena v Kč vč. 21% DPH
PXA	Přední světlomety LED Matrix s DLA LED Matrix High; LED světlomety včetně oddělených LED světlometů pro denní svícení; dynamické přisvětlování zatáček; DLA (Dynamic Light Assist) - dynamická regulace dálkových světel (umožňuje trvalé použití dálkových světel bez oslňování vozů v protisměru); dynamické ukazatele směru; kombinované LED světlomety vzadu; přední mlhové světlomety; zadní mlhové světlomety na obou stranách, obě světla signalizace couvání; vnitřní zpětné zrcátko s automatickou clonou	-	o	o	o	47 438	57 400
		o	-	-	-	52 066	63 000
6XI	Vnější zpětná zrcátka el. sklopná nastavitelná, vyhřívaná; automatická clona na straně řidiče; automatické naklopení zrcátka spolujezdce při zařazení zpátečky; s osvětlením okolí na straně řidiče	o	o	o	s	3 884	4 700
Volant							
2FM	Multifunkční volant v kůži vyhřívaný	o ¹³	o ⁷	-	-	3 306	4 000

13 Platí pouze pro motorizace Passat Business 2.0 TDI EVO 6G 110 kW Manuální 6 st.

Technická data

	1,5 TSI EVO BMT	1,5 TSI EVO BMT	2,0 TSI BMT	2,0 TSI BMT 4MOTION
Zdvihový objem (ccm)	1498	1498	1984	1984
Výkon (kW)	110	110	140	206
Výkon (k)	150	150	190	280
Převodovka	Aut. DSG7	Manuální 6 st.	Aut. DSG7	Aut. DSG7
Pohon	Přední pohon	Přední pohon	Přední pohon	Pohon všech kol
Max. rychlost	220	220	236	250
Palivo	Benzin	Benzin	Benzin	Benzin
Komb. spotřeba	5.2/5.3	5.1	5.8/5.7	7.3/7.2
Spotřeba ve městě	6.1/6.2	6.3	7.2/7.1	9.4/9.3
Spotřeba mimo město	4.7/4.8	4.4	5/4.9	6.1/6
Délka	4775	4775	4775	4775
Šířka	1832	1832	1832	1832
Výška	1442	1442	1442	1442
Rozvor	2786	2786	2786	2786
Celková přípustná hmotnost	2000	2000	2090	2200
Celková přípustná hmotnost nebrzděného přívěsu	720	710	750	750

Uvedené hodnoty jsou získávány předepsaným způsobem měření. Údaje se nevztahují na konkrétní vozidlo a nejsou součástí nabídky, ale slouží pouze pro účely srovnání jednotlivých typů vozidel. Spotřeba paliva a emise CO₂ konkrétního vozidla závisí nejen na hospodárném využití paliva, ale jsou ovlivněny také způsobem jízdy a dalšími netechnickými faktory (např. okolními podmínkami). Dodatečná výbava a příslušenství (nástavby, pneumatiky atd.) mohou mít za následek změnu jízdních parametrů, např. hmotnosti, valivého odporu či aerodynamických vlastností, a mohou tak kromě počasí a podmínek v dopravě rovněž ovlivnit spotřebu paliva a výkon. Hodnoty spotřeby paliva a emisí CO₂ platí v určitém intervalu a mohou se lišit v závislosti na zvoleném rozměru pneumatik a použití prvků výbavy na přání. Podle pokynů směrnice ES 1999/94, v platném znění, je návod na měření spotřeby paliva, emisí CO₂ a energetické spotřeby, který obsahuje údaje pro všechny nové modely osobních automobilů, zdarma k dostání na všech prodejních místech v rámci celé Evropské unie.

Technická data

	2,0 TDI BMT	2,0 TDI BMT	2,0 TDI BMT 4MOTION	2,0 TDI BMT
Zdvihový objem (ccm)	1968	1968	1968	1968
Výkon (kW)	110	110	147	147
Výkon (k)	150	150	200	200
Převodovka	Manuální 6 st.	Aut. DSG7	Aut. DSG7	Aut. DSG7
Pohon	Přední pohon	Přední pohon	Pohon všech kol	Přední pohon
Max. rychlost	223	220	234	237
Palivo	Diesel	Diesel	Diesel	Diesel
Komb. spotřeba	4.2/4.3	3.9/4	5.1/5	4.6
Spotřeba ve městě	5.4/5.5	4.9	6.2/6.1	5.8/5.7
Spotřeba mimo město	3.5/3.6	3.4/3.5	4.4/4.3	4/3.9
Délka	4775	4775	4775	4775
Šířka	1832	1832	1832	1832
Výška	1442	1442	1442	1442
Rozvor	2786	2786	2786	2786
Celková přípustná hmotnost	2100	2130	2200	2120
Celková přípustná hmotnost nebrzděného přívěsu	750	750	750	750

Uvedené hodnoty jsou získávány předepsaným způsobem měření. Údaje se nevztahují na konkrétní vozidlo a nejsou součástí nabídky, ale slouží pouze pro účely srovnání jednotlivých typů vozidel. Spotřeba paliva a emise CO₂ konkrétního vozidla závisí nejen na hospodárném využití paliva, ale jsou ovlivněny také způsobem jízdy a dalšími netechnickými faktory (např. okolními podmínkami). Dodatečná výbava a příslušenství (nástavby, pneumatiky atd.) mohou mít za následek změnu jízdních parametrů, např. hmotnosti, valivého odporu či aerodynamických vlastností, a mohou tak kromě počasí a podmínek v dopravě rovněž ovlivnit spotřebu paliva a výkon. Hodnoty spotřeby paliva a emisí CO₂ platí v určitém intervalu a mohou se lišit v závislosti na zvoleném rozměru pneumatik a použití prvků výbavy na přání. Podle pokynů směrnice ES 1999/94, v platném znění, je návod na měření spotřeby paliva, emisí CO₂ a energetické spotřeby, který obsahuje údaje pro všechny nové modely osobních automobilů, zdarma k dostání na všech prodejních místech v rámci celé Evropské unie.

Technická data

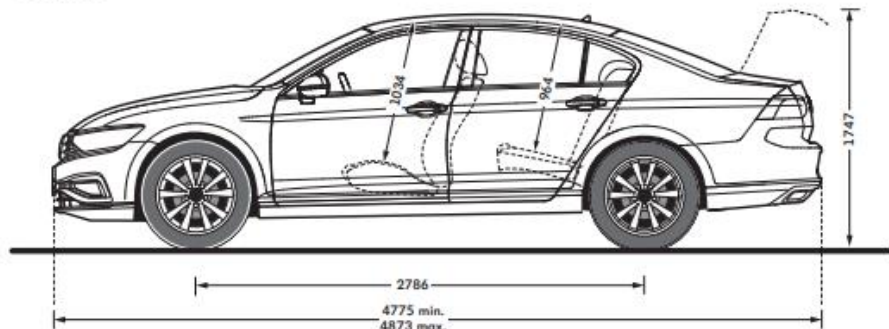
1,4 TSI PHEV

Zdvihový objem (ccm)	1395
Počet válců	4
Pohon	Přední pohon
Převodovka	Aut. DSG6
Max. rychlost	222
Palivo	Plug-In-Hybrid
Emise CO2	28
Emisní norma	EU6
Délka	4775
Šířka	1832
Výška	1442
Rozvor	2786
Celková hmotnost	2220
Celková přípustná hmotnost	2220
Celková přípustná hmotnost nebržděného přívěsu	750

Uvedené hodnoty jsou získávány předepsaným způsobem měření. Údaje se nevztahují na konkrétní vozidlo a nejsou součástí nabídky, ale slouží pouze pro účely srovnání jednotlivých typů vozidel. Spotřeba paliva a emise CO₂ konkrétního vozidla závisí nejen na hospodárném využití paliva, ale jsou ovlivněny také způsobem jízdy a dalšími netechnickými faktory (např. okolními podmínkami). Dodatečná výbava a příslušenství (nástavby, pneumatiky atd.) mohou mít za následek změnu jízdních parametrů, např. hmotnosti, valivého odporu či aerodynamických vlastností, a mohou tak kromě počasí a podmínek v dopravě rovněž ovlivnit spotřebu paliva a výkon. Hodnoty spotřeby paliva a emisí CO₂ platí v určitém intervalu a mohou se lišit v závislosti na zvoleném rozměru pneumatik a použití prvků výbavy na přání. Podle pokynů směrnice ES 1999/94, v platném znění, je návod na měření spotřeby paliva, emisí CO₂ a energetické spotřeby, který obsahuje údaje pro všechny nové modely osobních automobilů, zdarma k dostání na všech prodejních místech v rámci celé Evropské unie.

Rozměry

Passat

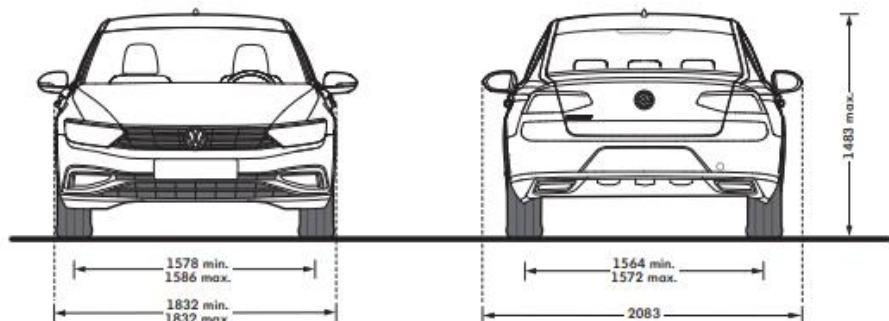


Velikost zavazadlového prostoru

586 l v základním uspořádání
1152 l po sklopení sedaček

Poloměr otáčení

cca. 11,7 m

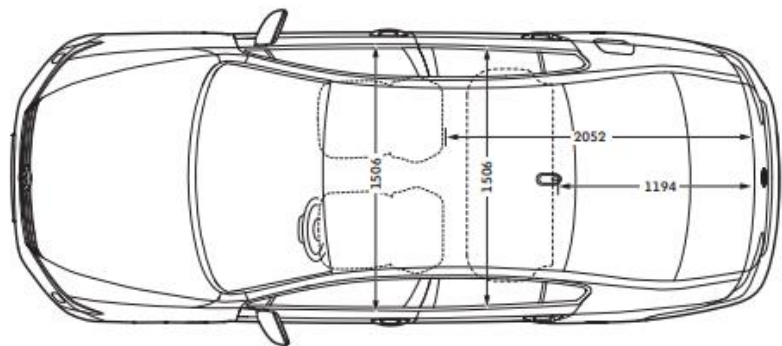


Velikost zavazadlového prostoru

650 l v základním uspořádání
1780 l po sklopení sedaček

Poloměr otáčení

cca. 11,7 m



Passat Variant

