

Ceník,
technická data a rozměry modelu



Touareg R



Ceník

| Linie | Zdvihový objem (l) | Převodovka | Výkon kW (k) | Objednávací kód | Cena s DPH |
|-------|----------------------|-------------------------|--------------|-----------------|------------|
| R | 3,0 TSI PHEV 4MOTION | Tiptronic 8st. autom | 250/340 | CR7RZJ02 | 2 433 900 |

Tiptronic - 8stupňová automatická převodovka s dvojitou spojkou s možností manuálního řazení.

4Motion - pohon všech kol. Ceny všech modelů jsou v Kč včetně 21% DPH.

Veškeré údaje obsažené v tomto ceníku mají pouze informativní charakter. Od data předání do tisku nebo uveřejnění na internetu mohlo dojít k úpravám.

Fotografie mohou zobrazovat i příslušenství nebo zvláštní výbavu, která není součástí dané zvolené specifikace vozidla. Pro aktuální informace o cenách, výbavě, akčních modelech či možnosti kombinací jednotlivých mimořádných výbav se obraťte na naše autorizované prodejce, jejichž seznam naleznete na našich stránkách www.volkswagen.cz.

Volkswagen si vyhrazuje právo uskutečňovat v průběhu výroby změny proti provedením zde uvedeným.

Sériová výbava

R

- "Innovision Cockpit" 15" display Infotainmentu rozlišení (1920x1020 Pixelů) natočené k řidiči 12" Digital Cockpit rozlišení (1920x720 Pixelů) Telefonní rozhraní "Business" Indukční nabíjecí stanice
- 12V zásuvka vpředu
- 20" kola z lehké slitiny Braga 20" x 9J pneumatiky 285/45 R20 leštěné
- 3 tříbodové bezpečnostní pásy vpředu výškové nastavení zvuková a světelná výstraha při nezapnutí
- 3 tříbodové bezpečnostní pásy vzadu
- 8 reproduktorů
- ACC - automatická regulace odstupe od vpředu jedoucího vozu s omezovačem "stop & go" s omezovačem rychlosti
- Airbagy boční airbagy vpředu hlavové airbagy vpředu a vzadu
- Aktivní přední opěrky hlavy X-WOKS
- Alarm s ostrahou interiéru senzor naklonění vozu Back-up-Horn houkačka
- Ambientní osvětlení - bílé
- App-Connect včetně VW Media Control propojení smartphone s infotainmentem vozu (rádio, navigace)
- Automatická uzávěrka diferenciálu Torsen
- Automatický spínač světlometů Denní svícení
- Bezpečnostní šrouby kol
- Car-Net "Guide & Inform" + Security & Service balíček služeb "Guide & Inform" - funkčnost 3 roky zdarma pro využívání služeb je nutná registrace a aktivace (kromě funkce nouzového volání) Systém Car-Net je nehmotným produktem (aplikací resp. softwarem) společnosti Volkswagen AG, 38436 Wolfsburg, Spolková republika Německo, která je jejím výhradním prodejcem/poskytovatelem. Autorizovaní prodejci značky Volkswagen prodávají výhradně hardware nezbytný pro jeho fungování a ve vztahu k prodeji softwaru společnost Volkswagen AG žádným právním způsobem nezastupují.
- Centrální zamykání s bezpečnostní pojistkou a dálkovým ovládáním 2 dálkové klíče bez alarmu
- Čalounění stropu v černé
- Čelní airbagy vpředu u spolujezdce s možností deaktivace
- Čelní sklo tepelně izolující reflektující infračervené záření
- Černé kryty vnějších zpětných zrcátek
- Dešťový senzor

R

- Digitální rádiopřijímač (DAB+) rozšíření rádia o příjem digitálního vysílání závislý na síle signálu v daném místě
- Dvě opěrky hlavy vpředu, tři vzadu (zásuvné)
- Dvoutónový klakson
- eCall & bCall
- Elektrické otevírání a zavírání kufru el. otevírání a zavírání víka zavazadlového prostoru, včetně servodovírání (dálkově ovládané)
- Elektromechanická parkovací brzda s funkcí Auto Hold asistent pro rozjezd do kopce
- Front Assist
- Funkce Coming Home a Leaving Home
- Hlasové ovládání
- Hliníkový dekor "Silver Wave" dekor přístrojové desky dekor předních dveří
- IQ.Light LED světlomety využívající technologii "LED Matrix" dynamické LED světlomety LED denní svícení Zadní LED světlomety s dynamickým odbočovacím světlem Ostřikovače světlometů
- Isofix příprava pro upevnění dvou dětských sedaček na zadních vnějších sedadlech 2x TopTether s logem na vnějších sedadlech 1x TopTether bez loga uprostřed
- Koncové mlhové světlo
- Kožené čalounění "Vienna" středy sedadel a vnitřní části bočního vedení v kůži "Vienna" výplně dveří vyhřívání předních sedadel zadní loketní opěrka přední bederní opěrky
- Kryty vnějších zrcátek v barvě vozu
- Kryt zavazadlového prostoru elektricky samočinný
- Lane Assist systém pro udržování vozu v jízdním pruhu
- LED statické světlomety LED denní svícení
- LED zadní světla zatmavená
- Loketní opěrka vpředu
- Multifunkční volant v kůži vyhříváný R sportovní kapacitní volant R s pádly pro řazení převodovky 8TT
- Nabíjecí kabel (domácí zásuvka) pro připojení vozu k domácí zásuvce (230 V, 16 A)
- Nabíjecí kabel (nabíjecí stanice) pro připojení vozu k nabíjecí stanici (Mode 3, Type 2 Mennekes) 16 A
- Nárazníky R Black Style rozšíření bočních prahů a blatníků R mřížka chladiče

R

- Objem palivové nádrže cca 75 l
- Ostřikovače světlometů
- Označení "Touareg" na víku zavazadlového prostoru
- Paket Ambiente Plus barevné osvětlení dveří osvětlení prostoru pro nohy vpředu iluminační lišty na dekoru dveří nástupní a výstražné osvětlení ve všech dveřích
- Paket Paměť - Memory paket vnější zrcátka elektricky sklopná, nastavitelná a samostatně vyhřívána, na straně řidiče s Memory funkcí sedadlo řidiče s Memory funkcí přední sedadla elektricky nastavitelná
- Paket Světla a výhled II vnější zpětná zrcátka el. nastavitelná, sklopná a vyhřívána s paměťovou funkcí funkce automatického sklopení vnějšího zpětného zrcátka u spolujezdce při zařazení zpátečky vnější zpětná zrcátka s automatickou clonou funkce Coming Home a Leaving Home
- Palubní literatura v českém jazyce
- Palubní počítač "Premium" 7" barevný multifunkční ukazatel
- Panoramatické střešní okno vnitřní rozměry v mm (d/š): 1.270/825
- Parkovací senzory Park Pilot senzory vpředu a vzadu zobrazení na displeji
- Pedály z ušlechtilé oceli
- Podlaha zavazadlového prostoru textilní
- Podsvícené lišty nástupních prahů R s podsvíceným logem R
- Povinná výbava Výstražný trojuhelník Lékárnička (dle německé normy)
- Přední sedadla výškově nastavitelná odkládací kapsy na zadní straně
- Přímá kontrola poklesu tlaku v pneu
- Přístrojová deska elektronický tachometr počítadlo celkových a denních kilometrů otáčkoměr
- Rozpoznávání dopravních značek
- Rozšíření sériové 2zónové klimatizace na 4zónovou ovládací panel pro pasažéry v 2. řadě
- Sada nářadí
- Servořízení
- Sloupek řízení vertikálně nastavitelný (manuálně) horizontálně nastavitelný (manuálně)
- Střešní podélný nosič černý

Sériová výbava

R

- Střešní podélný nosič stříbrně eloxovaný černá patka nosiče
- Světlo do špatného počasí alternativa za "Mlhové světlomety"
- Systém rozpoznání chodce s rozšířenou ochranou Aktivní kapota
- Systém sledování únavy řidiče
- Telefonní rozhraní bluetooth bez funkčního slotu na SIM
- Textilní koberečky vpředu a vzadu
- Tire mobility set 12V kompresor lepicí hmota vč. sady nářadí
- Tísňové volání tlačítko tísňového volání ve voze umožňuje telefonickou hlasovou péči do chvíle, než dorazí potřebná pomoc hlasová péče je poskytována v 10ti evropských jazycích (němčina, angličtina, francouzština, italština, holandština, polština, portugalština, švédština, španělština a čeština)
- Tónovaná skla v zeleném odstínu
- Trysky ostřikovačů čelního skla automaticky vyhřívané
- Vnitřní zpětné zrcátko s automat. clonou
- Volba profilu jízdy
- Výfukový systém dvě chromované koncovky výfuku integrované do zadního nárazníku
- Zadní sedadlo asymetricky dělené sklopné
- Zadní světlomety s LED technologií základní

Příplatková výbava

| Obj. kód | Výbava | ☒ | Cena bez DPH | Cena v Kč vč. 21% DPH |
|---------------------------------------|--|---|--------------|-----------------------|
| Vnitřní výbava | | | | |
| 9Z3 | Zásuvka 230 V | ○ | 3 388 | 4 100 |
| PW3 | Zimní paket Plus vyhřívání předních i zadních sedadel; vyhřívání trysky ostřikovačů | ○ | 11 653 | 14 100 |
| Asistenční systémy a funkčnost | | | | |
| PF8 | Asistenční paket řidiče "Plus" Travel Assist; Emergency Assist; asistent vjezdu do křižovatky; PreCrash +; Lane Assist; Side Assist | ○ | 26 364 | 31 900 |
| KS1 | Head-up displej Plus promítání informací na čelní sklo | ○ | 32 149 | 38 900 |
| 9R1 | Night Vision (Asistent nočního vidění) Infračervená kamera vpřední části vozu; vyznačení osob/zvěře žlutě, nebo červeně před vozidlem v "Digital Cockpit" | ○ | 44 959 | 54 400 |
| PF2 | Park Assist vč. AreaView 360° kamera "Area View" se zpětnou kamerou "Rear Assist"; Rozšíření parkovacího asistentu "Park Assist Plus"; umožňující zaparkování částečně bez zásahu řidiče, ochrana disků kol při parkování, manévrovací asistent (prevence kolize při parkování do 10km/h); Parkovací senzory vpředu a vzadu s optickým a akustickým upozorněním | ○ | 16 529 | 20 000 |
| PF1 | Parkování "Basic" Zpětná kamera "Rear Assist"; Parkovací asistent Park Assist umožňující zaparkování částečně bez zásahu řidiče; Parkovací senzory s optickým a akustickým upozorněním | ○ | 14 298 | 17 300 |
| PF3 | Parkování Professional možnost dálkového ovládání vozu (funkce je kompatibilní pouze s telefony iPhone 6S a výše s operačním systémem nejméně iOS 13); 360° kamera "Area View" se zpětnou kamerou "Rear Assist"; Rozšíření parkovacího asistentu "Park Assist Plus"; umožňující zaparkování částečně bez zásahu řidiče, ochrana disků kol při parkování, manévrovací asistent (prevence kolize při parkování do 10km/h); Parkovací senzory vpředu a vzadu s optickým a akustickým upozorněním | ○ | 33 967 | 41 100 |
| Kola a podvozky | | | | |
| PJ4 | 20" kola z lehké slitiny Braga Black 9J x 20; pneumatiky 285/45 R20; černé leštěné | ○ | 0 | 0 |
| PJ5 | 21" kola z lehké slitiny Suzuka 9,5J x 21; Pneumatiky 285/40 R21 109Y XL; Lakování Dark Graphite | ○ | 20 992 | 25 400 |
| PJ6 | 21" kola z lehké slitiny Suzuka Black 9,5J x 21; Pneumatiky 285/40 R21 109Y XL; Černě lakované | ○ | 20 992 | 25 400 |
| PJ9 | 22" kola z lehké slitiny Estoril Volkswagen R; černá leštěná; 22" x 9,5J; pneumatiky 285/35 R22 | ○ | 41 240 | 49 900 |
| PJ7 | 22" kola z lehké slitiny Estoril Black Volkswagen R; černá; 22" x 9,5J; pneumatiky 285/35 R22 | ○ | 41 240 | 49 900 |

Příplatková výbava

| Obj. kód | Výbava | ☒ | Cena bez DPH | Cena v Kč vč. 21% DPH |
|---------------------------|---|-----------------------|--------------|-----------------------|
| Prodloužená záruka | | | | |
| EA2 | Prodloužená záruka 3 roky/60.000 km podle toho, která situace nastane dříve | <input type="radio"/> | 7 686 | 9 300 |
| EA3 | Prodloužená záruka 3 roky/90.000 km podle toho, která situace nastane dříve | <input type="radio"/> | 10 083 | 12 200 |
| EA6 | Prodloužená záruka 4 roky/120.000 km podle toho, která situace nastane dříve | <input type="radio"/> | 21 322 | 25 800 |
| EA5 | Prodloužená záruka 4 roky/80.000 km podle toho, která situace nastane dříve | <input type="radio"/> | 16 033 | 19 400 |
| EA8 | Prodloužená záruka 5 let/100.000 km podle toho, která situace nastane dříve | <input type="radio"/> | 27 851 | 33 700 |
| EA9 | Prodloužená záruka 5 let/150.000 km podle toho, která situace nastane dříve | <input type="radio"/> | 37 603 | 45 500 |
| Servisní balíčky | | | | |
| \$9B | Service - 5 let / 100 000 km Zahrnuje servisní úkony předepsané výrobcem, včetně výměny motorového oleje, olejového filtru, vzduchového filtru, prachového a pylového filtru, zapalovacích svíček (benzínový motor), palivového filtru (naftový motor), brzdové kapaliny a prodloužení záruky mobility. | <input type="radio"/> | 32 975 | 39 900 |
| \$9C | Service - 5 let / 150 000 km Zahrnuje servisní úkony předepsané výrobcem, včetně výměny motorového oleje, olejového filtru, vzduchového filtru, prachového a pylového filtru, zapalovacích svíček (benzínový motor), palivového filtru (naftový motor), brzdové kapaliny a prodloužení záruky mobility. | <input type="radio"/> | 51 074 | 61 800 |
| \$9A | Service - 5 let / 60 000 km Zahrnuje servisní úkony předepsané výrobcem, včetně výměny motorového oleje, olejového filtru, vzduchového filtru, prachového a pylového filtru, zapalovacích svíček (benzínový motor), palivového filtru (naftový motor), brzdové kapaliny a prodloužení záruky mobility. | <input type="radio"/> | 21 570 | 26 100 |
| \$9N | Service Plus - 5 let / 100 000 km Zahrnuje servisní úkony ve stejném rozsahu jako varianta Service a dále náhradní díly a práci nutnou k jejich výměně v případě jejich běžného opotřebení způsobeného obvyklým užíváním vozidla. Jedná se o servisní úkony na následujících částech vozidla:; Výměna stírátek; Spojka (běžné opotřebení spojky); Brzdové destičky a brzdové kotouče; Výměna rozvodového řemenu; Výměna baterie; Odpružení a tlumení; Výfukový a palivový systém; Poloosy, řemeny; Systém chlazení; Drobný pomocný materiál; Doplnění motorového oleje mezi servisními intervaly; Dezinfekci a případné doplnění klimatizace; Kontrolu vozidla před STK | <input type="radio"/> | 63 636 | 77 000 |
| \$9O | Service Plus - 5 let / 150 000 km Zahrnuje servisní úkony ve stejném rozsahu jako varianta Service a dále náhradní díly a práci nutnou k jejich výměně v případě jejich běžného opotřebení způsobeného obvyklým užíváním vozidla. Jedná se o servisní úkony na následujících částech vozidla:; Výměna stírátek; Spojka (běžné opotřebení spojky); Brzdové destičky a brzdové kotouče; Výměna rozvodového řemenu; Výměna baterie; Odpružení a tlumení; Výfukový a palivový systém; Poloosy, řemeny; Systém chlazení; Drobný pomocný materiál; Doplnění motorového oleje mezi servisními intervaly; Dezinfekci a případné doplnění klimatizace; Kontrolu vozidla před STK | <input type="radio"/> | 116 529 | 141 000 |

Příplatková výbava

| Obj. kód | Výbava | ☒ | Cena bez DPH | Cena v Kč vč. 21% DPH |
|---------------------------|---|---|---------------|-----------------------|
| \$9M | Service Plus - 5 let / 60 000 km Zahrnuje servisní úkony ve stejném rozsahu jako varianta Service a dále náhradní díly a práci nutnou k jejich výměně v případě jejich běžného opotřebení způsobeného obvyklým užíváním vozidla. Jedná se o servisní úkony na následujících částech vozidla; Výměna stírátek; Spojka (běžné opotřebení spojky); Brzdové destičky a brzdové kotouče; Výměna rozvodového řemenu; Výměna baterie; Odpružení a tlumení; Výfukový a palivový systém; Poloosy, řemeny; Systém chlazení; Drobný pomocný materiál; Doplnění motorového oleje mezi servisními intervaly; Dezinfekci a případné doplnění klimatizace; Kontrolu vozidla před STK | ○ | 32 975 | 39 900 |
| Ostatní | | | | |
| VC2 | Dálkové ovládání vrat garáže programovatelné; pevně integrované ve střešní konzole; v případě výbavy "Innovision Cockpit" je funkce součástí infotainmentu | ○ | 7 355 | 8 900 |
| 6A7 | Hasicí přístroj pod sedadlem spolujezdce; 1 kg množství hasiva; odpadá schránka pod sedadlem spolujezdce | ○ | 4 132 | 5 000 |
| PGN | Transport paket II Oddělení zavazadlového prostoru sítkou; manipulační rohož v zavazadlovém prostoru; síťka na zavazadla | ○ | 10 909 | 13 200 |
| Funkční výbava | | | | |
| PAA | Airbag Plus kolenní airbag na straně řidiče; boční airbagy pro vnější sedadla v druhé řadě; boční a hlavové airbagy vpředu | ○ | 14 876 | 18 000 |
| 4KF | Boční skla vzadu a zadní sklo zatmavené až 82% absorpce světla | ○ | 12 397 | 15 000 |
| PEV | Easy Open s funkcí Safelock otevírání zavazadlového prostoru pohybem nohy pod zadním nárazníkem; dveře zavazadlového prostoru s elektrickým otevíráním a zavíráním; zakrytí zavazadlového prostoru, stahovatelné a odjímatelné s elektrickým odjištěním otevírání; dveře zavazadlového prostoru s dálkovým odjištěním; otevírání a zamykání "Keyless Access" se SAFELOCK; nutí Alarm s ostrahou interiéru | ○ | 28 430 | 34 400 |
| 3Y4 | Ochranná sluneční roleta na zadních bočních oknech | ○ | 6 942 | 8 400 |
| VW5 | Paket Skla boční okna vzadu a zadní okno ztmavené; až 82% absorpce světla; vrstvená bezpečnostní skla snižující průnik hluku do vozu | ○ | 35 207 | 42 600 |
| GZ2 | Servomechanické dovírání dveří | ○ | 14 876 | 18 000 |
| 1D9 | Tažné zařízení elektricky sklopné; vč. systému Trailer Assist | ○ | 33 388 | 40 400 |
| 4GR | Vyhřívání čelní sklo | ○ | 12 975 | 15 700 |
| PSL | Vzduchové pérování "Air PHEV" s elektronickým, na rychlosti jízdy závislým nastavením tlumičů; automatická regulace světlé výšky a sklonu vozu | ○ | 48 182 | 58 300 |
| Rádía a multimédia | | | | |
| 9VV | Soundsystem Dynaudio Confidence 16-kanálový zesilovač; 12+1 reproduktorů; Subwoofer; výkon 730 Wattů | ○ | 41 653 | 50 400 |

Příplatková výbava

| Obj. kód | Výbava | ☒ | Cena bez DPH | Cena v Kč vč. 21% DPH |
|---------------------------------|--|-----------------------|--------------|-----------------------|
| Sedadla | | | | |
| 4D5 | Klimatizovaná a masážní přední sedadla perforované potahy | <input type="radio"/> | 31 157 | 37 700 |
| 4D3 | Klimatizovaná přední sedadla perforované potahy | <input type="radio"/> | 18 017 | 21 800 |
| WB3 PTD | Paket Paměť 2 - Memory paket vnější zrcátka elektricky sklopná, nastavitelná a samostatně vyhřívaná, s Memory funkcí; přední sedadla s Memory funkcí; elektricky nastavitelný sloupek volantu; pozn.: omezeno výrobními restrikcemi | <input type="radio"/> | 20 826 | 25 200 |
| \$1W | Sériové kožené čalounění R Vienna ergonomická sedadla ergoComfort; středy sedadel a vnitřní části bočního vedení v kůži "Vienna"; logo R na předních sedadlech; odjištění zadních sedadel ze zavazadlového prostoru; výplně dveří; vyhřívání předních sedadel; zadní loketní opěrka; pneumaticky nastavitelné přední bederní opěrky; vyhřívání trysky ostřikovačů čelního skla | <input type="radio"/> | 0 | 0 |
| Design interiéru/Sedadla | | | | |
| WLR | Kožené čalounění R Puglia ergonomická sedadla ergoComfort; středy sedadel a vnitřní části bočního vedení v kůži "Puglia"; logo R na předních sedadlech; odjištění zadních sedadel ze zavazadlového prostoru; výplně dveří; vyhřívání předních sedadel; zadní loketní opěrka; pneumaticky nastavitelné přední bederní opěrky; vyhřívání trysky ostřikovačů čelního skla | <input type="radio"/> | 35 041 | 42 400 |

Technická data

3,0 TSI PHEV

| | |
|--|----------------------|
| Zdvihový objem (ccm) | 2995 |
| Výkon (kW) / Systémový výkon (kW) | 250 / 340 |
| Výkon (k) / Systémový výkon (k) | 340 / 462 |
| Převodovka | Tiptronic 8st. autom |
| Pohon | Pohon všech kol |
| Max. rychlost | 250 |
| Palivo | Plug-in hybrid |
| Komb. spotřeba | 0 |
| Spotřeba ve městě | 0 |
| Spotřeba mimo město | 0 |
| Délka | 4878 |
| Šířka | 1984 |
| Výška | 1646 |
| Rozvor | 2899 |
| Celková přípustná hmotnost | 3010 |
| Celková přípustná hmotnost nebržděného přívěsu | 750 |

DSG - 6stupňová nebo 7stupňová automatická převodovka s dvojitou spojkou s možností manuálního řazení.

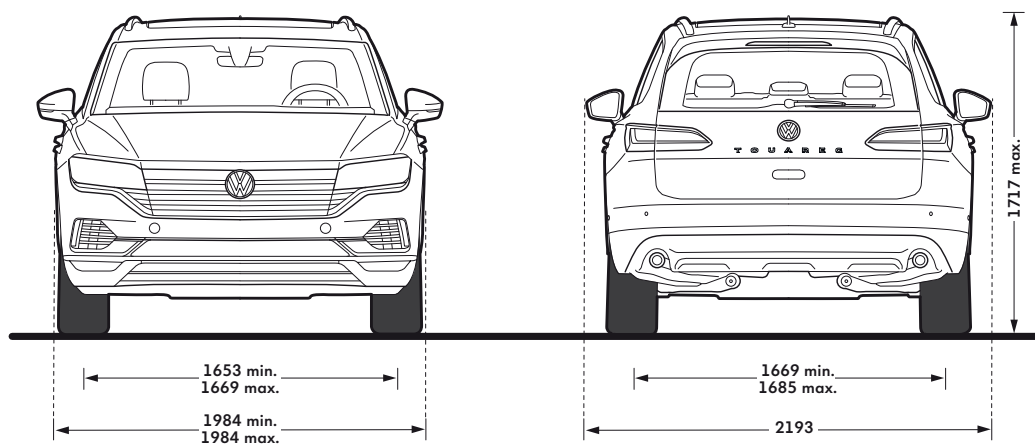
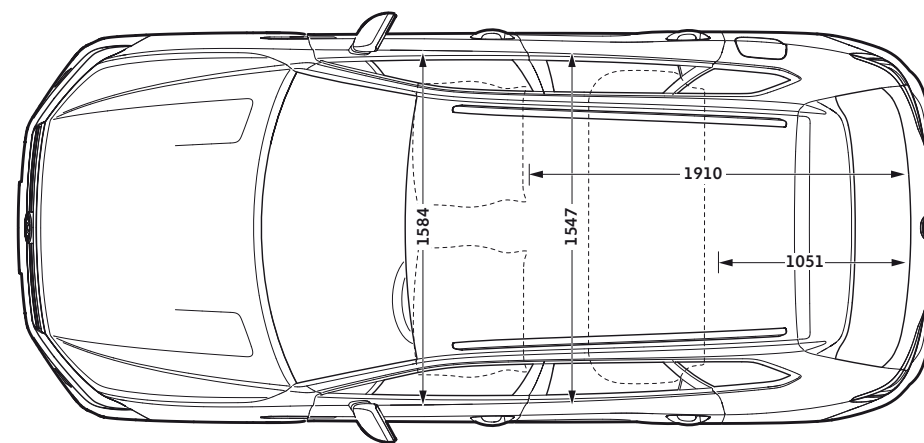
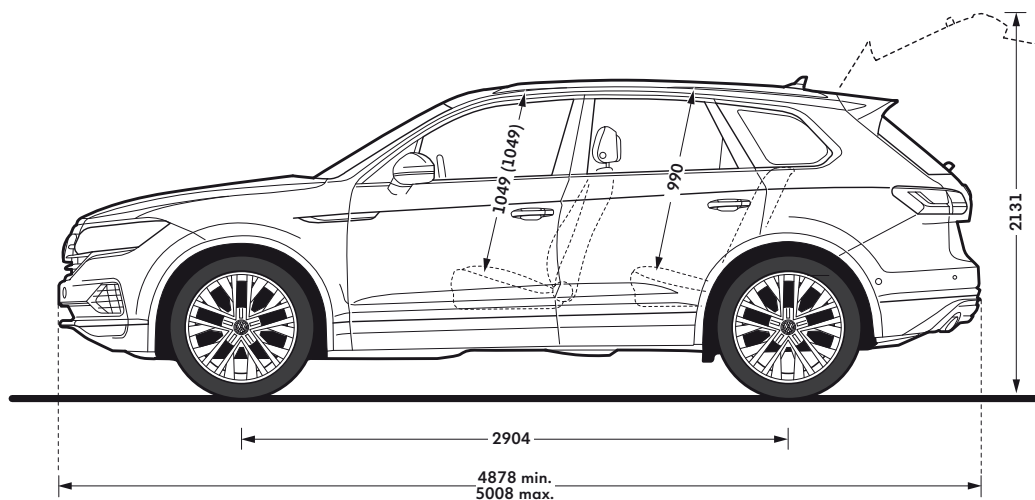
4Motion - pohon všech kol. BMT - motor se sníženou spotřebou. *Spotřeba v kg/100 km. Ceny všech modelů jsou v Kč včetně 21% DPH.

Veškeré údaje obsažené v tomto ceníku mají pouze informativní charakter. Od data předání do tisku nebo uveřejnění na internetu mohlo dojít k úpravám.

Fotografie mohou zobrazovat i příslušenství nebo zvláštní výbavu, která není součástí dané zvolené specifikace vozidla. Pro aktuální informace o cenách, výbavě, akčních modelech či možnosti kombinací jednotlivých mimořádných výbav se obraťte na naše autorizované prodejce, jejichž seznam naleznete na našich stránkách www.volkswagen.cz.

Volkswagen si vyhrazuje právo uskutečňovat v průběhu výroby změny proti provedením zde uvedeným.

Rozměry



Velikost zavazadlového prostoru, zadní lavice postavená, l¹⁾
665

Velikost zavazadlového prostoru, zadní lavice sklopená, l¹⁾
1.675

Poloměr otáčení, m
ca. 12,49

Nájezdový/Odjezdový úhel (ve stupních)¹⁾
22,1/22,7

Přechodový úhel (ve stupních)¹⁾
16,9

1) Uvedená hodnota se může měnit v závislosti na objednané příplatkové výbavě.