

Ceník,
technická data a rozměry modelu



Touareg eHybrid



Ceník

Linie	Zdvihový objem (l)	Převodovka	Výkon kW (k)	Objednací kód	Cena s DPH
Atmosphere	3,0 TSI PHEV	Tiptronic 8st. autom	250/340	CR72YJ02	2 106 900
Elegance	3,0 TSI PHEV	Tiptronic 8st. autom	250/340	CR73YJ02	2 106 900

Tiptronic - 8stupňová automatická převodovka s dvojitou spojkou s možností manuálního řazení.

4Motion - pohon všech kol. Ceny všech modelů jsou v Kč včetně 21% DPH.

Veškeré údaje obsažené v tomto ceníku mají pouze informativní charakter. Od data předání do tisku nebo uveřejnění na internetu mohlo dojít k úpravám.

Fotografie mohou zobrazovat i příslušenství nebo zvláštní výbavu, která není součástí dané zvolené specifikace vozidla. Pro aktuální informace o cenách, výbavě, akčních modelech či možnosti kombinací jednotlivých mimořádných výbav se obračejte na naše autorizované prodejce, jejichž seznam naleznete na našich stránkách www.volkswagen.cz.

Volkswagen si vyhrazuje právo uskutečňovat v průběhu výroby změny proti provedením zde uvedeným.

Sériová výbava

Atmosphere

- "Innovision Cockpit" 15" display Infotainmentu rozlišení (1920x1020 Pixelů) natočené k řidiči 12" Digital Cockpit rozlišení (1920x720 Pixelů) Telefonní rozhraní "Business" Indukční nabíjecí stanice
- 12V zásuvka vpředu
- 19" kola z lehké slitiny "Tirano" 8,5J x 19 pneumatiky 255/55 R19
- 3 tříbodové bezpečnostní pásy vpředu výškové nastavení zvuková a světelná výstraha při nezapnutí
- 3 tříbodové bezpečnostní pásy vzadu
- 8 reproduktorů
- ACC - automatická regulace odstupe od vpředu jedoucího vozu s omezovačem "stop & go" s omezovačem rychlosti
- Airbagy boční airbagy vpředu hlavové airbagy vpředu a vzadu
- Alarm s ostrahou interiéru senzor naklonění vozu Back-up-Horn houkačka
- Ambientní osvětlení - bílé
- App-Connect včetně VW Media Control propojení smartphone s infotainmentem vozu (rádio, navigace)
- Automatická uzávěrka diferenciálu Torsen
- Automatický spínač světlometů Denní svícení
- Bezpečnostní šrouby kol
- Car-Net "Guide & Inform" + Security & Service balíček služeb "Guide & Inform" - funkčnost 3 roky zdarma pro využívání služeb je nutná registrace a aktivace (kromě funkce nouzového volání) Systém Car-Net je nehmotným produktem (aplikací resp. softwarem) společnosti Volkswagen AG, 38436 Wolfsburg, Spolková republika Německo, která je jejím výhradním prodejcem/poskytovatelem. Autorizovaní prodejci značky Volkswagen prodávají výhradně hardware nezbytný pro jeho fungování a ve vztahu k prodeji softwaru společnost Volkswagen AG žádným právním způsobem nezastupují.
- Centrální zamykání s bezpečnostní pojistkou a dálkovým ovládáním 2 dálkové klíče bez alarmu
- Čelní airbagy vpředu u spolujezdce s možností deaktivace
- Čelní sklo tepelně izolující reflektující infračervené záření
- Dekor z ušlechtilého dřeva "Olivesche" s otevřenými póry dekor přístrojové desky dekor předních dveří

Atmosphere

- Design paket "Atmosphere" bílé ambientní osvětlení interiéru designová koncovka výfukové soustavy dekorace interiéru vozu jasanové dřevo ocelový ochranný kryt nakládací hrany chromované lišty bočních oken mřížka chladiče "Chrom & Style" nástupní lišty z oceli
- Dešťový senzor
- Digitální rádiopřijímač (DAB+) rozšíření rádia o příjem digitálního vysílání závislý na síle signálu v daném místě
- Dvě opěrky hlavy vpředu, tři vzadu (zásuvné)
- Dvoutónový klakson
- eCall & bCall
- Elektrické otevírání a zavírání kufru el. otevírání a zavírání víka zavazadlového prostoru, včetně servodovírání (dálkově ovládané)
- Elektromechanická parkovací brzda s funkcí Auto Hold asistent pro rozjezd do kopce
- Front Assist
- Hlasové ovládání
- Isofix příprava pro upevnění dvou dětských sedaček na zadních vnějších sedadlech 2x TopTether s logem na vnějších sedadlech 1x TopTether bez loga uprostřed
- Koncové mlhové světlo
- Kožené čalounění "Vienna" středy sedadel a vnitřní části bočního vedení v kůži "Vienna" výplně dveří vyhřívání předních sedadel zadní loketní opěrka přední bederní opěrky
- Kryty vnějších zrcátek v barvě vozu
- Kryt zavazadlového prostoru elektricky samočinný
- Lane Assist systém pro udržování vozu v jízdním pruhu
- LED statické světlomety LED denní svícení
- Loketní opěrka vpředu
- Multifunkční 3ramenný volant v kůži možnost řazení pod volantem hlavice řadicí páky v kůži s hliníkovou dekorací
- Nabíjecí kabel (nabíjecí stanice) pro připojení vozu k nabíjecí stanici (Mode 3, Type 2 Mennekes) 16 A
- Objem palivové nádrže cca 75 l
- Označení "Touareg" na víku zavazadlového prostoru
- Paket Světla a výhled I dvojitě sluneční clony u řidiče i spolujezdce funkce Coming Home a Leaving Home osvětlení okolí ve vnějších zpětných zrcátkách vnější zpětné zrcátko u řidiče s automatickou clonou automatické sklápění vnějšího zpětného zrcátka u spolujezdce při zařazení zpátečky

Atmosphere

- Palubní literatura v českém jazyce
- Palubní počítač "Premium" 7" barevný multifunkční ukazatel
- Panoramatické střešní okno vnitřní rozměry v mm (d/š): 1.270/825
- Parkovací senzory Park Pilot senzory vpředu a vzadu zobrazení na displeji
- Podlaha zavazadlového prostoru textilní
- Povinná výbava Výstražný trojúhelník Lékárnička (dle německé normy)
- Přední sedadla výškově nastavitelná odkládací kapsy na zadní straně
- Přímá kontrola poklesu tlaku v pneu
- Přístrojová deska elektronický tachometr počítadlo celkových a denních kilometrů otáčkoměr
- Rozpoznávání dopravních značek
- Rozšíření sériové 2zónové klimatizace na 4zónovou ovládací panel pro pasažéry v 2. řadě
- Servořízení
- Sloupek řízení vertikálně nastavitelný (manuálně) horizontálně nastavitelný (manuálně)
- Střešní podélný nosič stříbrně eloxovaný černá patka nosiče
- Světlo do špatného počasí alternativa za "Mlhové světlomety"
- Systém rozpoznání chodce s rozšířenou ochranou Aktivní kapota
- Systém sledování únavy řidiče
- Telefonní rozhraní bluetooth bez funkčního slotu na SIM
- Textilní koberečky vpředu a vzadu
- Tire mobility set 12V kompresor lepící hmota vč. sady nářadí
- Tísňové volání tlačítko tísňového volání ve voze umožňuje telefonickou hlasovou péči do chvíle, než dorazí potřebná pomoc hlasová péče je poskytována v 10ti evropských jazycích (němčina, angličtina, francouzština, italština, holandština, polština, portugalsština, švédština, španělština a čeština)
- Tónovaná skla v zeleném odstínu
- Trysky ostříkovačů čelního skla automaticky vyhřívané
- Vnitřní zpětné zrcátko s automat. clonou
- Volba profilu jízdy
- Výfukový systém dvě chromované koncovky výfuku integrované do zadního nárazníku

Sériová výbava

Atmosphere

- Zadní sedadlo asymetricky dělené sklopné
- Zadní světlometry s LED technologií základní

Elegance navíc oproti výbavě Atmosphere

- Design paket "Aluminium" bílé ambientní osvětlení interiéru
designová koncovka výfukové soustavy dekorace interiéru vozu
"Aluminium" ocelový ochranný kryt nakládací hrany chromované
lišty bočních oken mřížka chladiče "Chrom & Style" nástupní lišty
z oceli
- Hliníkový dekor "Kartáčovaný hliník 45°" dekor přístrojové desky
dekor předních dveří

Příplatková výbava

Obj. kód	Výbava	Atmosphere	Elegance	Cena bez DPH	Cena v Kč vč. 21% DPH
Akční pakety/Servisní balíčky					
\$SS	Extra zvýhodnění servisního balíčku Akce platí do vyprodání zásob, nebo 31.12.2021	○	○	-10 785	-13 050
Vnitřní výbava					
P00	Čalounění stropu v černé	-	○	6 612	8 000
PNT	Čalounění stropu v černé vks. v kombinaci s koženým čalouněním Savona ergoComfort	○	-	0	0
7TD	Dekor z ušlechtilého dřeva "Walnuss" s otevřenými póry; dekor přístrojové desky; dekor předních dveří	○	-	9 008	10 900
5TV	Interiérový dekor Silver Birch dekor z ušlechtilého dřeva; přístrojová deska a vykládání dveří	-	○	9 008	10 900
9Z3	Zásuvka 230 V	○	○	3 306	4 000
PW3	Zimní paket Plus vyhřívání předních i zadních sedadel; vyhřívání trysky ostřikovačů	○	○	11 322	13 700
Asistenční systémy a funkčnost					
PF8	Asistenční paket řidiče "Plus" Travel Assist; Emergency Assist; asistent vjezdu do křižovatky; PreCrash +; Lane Assist; Side Assist	○	○	25 620	31 000
KS1	Head-up displej Plus promítání informací na čelní sklo	○	○	31 157	37 700
8G1	Light Assist automatické přepínání mezi dálkovým a potkávacím světlem dle provozu v protisměru	○	○	3 802	4 600
9R1	Night Vision (Asistent nočního vidění) Infračervená kamera vpřední části vozu; vyznačení osob/zvěře žlutě, nebo červeně před vozidlem v "Digital Cockpit"	○	○	43 636	52 800
PF2 PTD	Park Assist vč. AreaView 360° kamera "Area View" se zpětnou kamerou "Rear View"; Rozšíření parkovacího asistentu "Park Assist Plus"; umožňující zaparkování částečně bez zásahu řidiče, ochrana disků kol při parkování, manévrovací asistent (prevence kolize při parkování do 10km/h); Parkovací senzory vpředu a vzadu s optickým a akustickým upozorněním; včetně balíčku "Světla a výhled II"	○	○	16 033	19 400
PF1	Parkování "Basic" Zpětná kamera "Rear Assist"; Parkovací asistent Park Assist umožňující zaparkování částečně bez zásahu řidiče; Parkovací senzory s optickým a akustickým upozorněním	○	○	13 884	16 800

Příplatková výbava

Obj. kód	Výbava	Atmosphere	Elegance	Cena bez DPH	Cena v Kč vč. 21% DPH
PF3	Parkování Professional možnost dálkového ovládnání vozu (funkce je kompatibilní pouze s telefony iPhone 6S a výše s operačním systémem nejméně iOS 13); 360° kamera "Area View" se zpětnou kamerou "Rear Assist"; Rozšíření parkovacího asistentu "Park Assist Plus"; umožňující zaparkování částečně bez zásahu řidiče, ochrana disků kol při parkování, manévrovací asistent (prevence kolize při parkování do 10km/h); Parkovací senzory vpředu a vzadu s optickým a akustickým upozorněním	○	○	32 975	39 900
Kola a podvozky					
PJE	19" kola z lehké slitiny Esperance 19" x 8,5J; pneumatiky 255/55 R19	○	○	0	0
PJB	19" kola z lehké slitiny Osorno 19" x 8J; pneumatiky 255/55 R19	○	○	14 380	17 400
PJD	19" kola z lehké slitiny Sebring 19" x 8,5J; pneumatiky 255/55 R19	○	○	6 033	7 300
PJL	20" kola z lehké slitiny "Aero" 9J x 20; pneumatiky 285/45 R20; s bezpečnostními šrouby	○	○	20 413	24 700
PJF	20" kola z lehké slitiny "Montero" 9J x 20; pneumatiky 285/45 R20	○	○	20 413	24 700
PJ2	20" kola z lehké slitiny Nevada 20" x 9J; pneumatiky 285/45 R20; leštěné	○	○	26 364	31 900
PJ5	21" kola z lehké slitiny Suzuka 9,5J x 21; Pneumatiky 285/40 R21 109Y XL; Lakování Dark Graphite	○	○	46 694	56 500
PJ6	21" kola z lehké slitiny Suzuka Black 9,5J x 21; Pneumatiky 285/40 R21 109Y XL; Černě lakované	○	○	46 694	56 500
Nabíjení					
\$2E	MOON Wallbox Connect obj.č.: MOON3M802; výkon až 22 kW (2 x 22 kW při nabíjení dvou vozidel); kompatibilní se všemi plně elektrickými vozidly a plug-in-hybridy s nabíjecím konektorem Typ 2; možnost nabíjení 2 elektromobilů současně; rozhraní WLAN / GSM; online monitoring spotřeby, doby nabíjení, nákladů; na produkt se vztahuje záruka 24 měsíců	○	○	30 950	37 450
Prodloužená záruka					
EA2	Prodloužená záruka 3 roky/60.000 km podle toho, která situace nastane dříve	○	○	7 438	9 000
EA3	Prodloužená záruka 3 roky/90.000 km podle toho, která situace nastane dříve	○	○	9 835	11 900

Příplatková výbava

Obj. kód	Výbava	Atmosphere	Elegance	Cena bez DPH	Cena v Kč vč. 21% DPH
EA6	Prodloužená záruka 4 roky/120.000 km podle toho, která situace nastane dříve	<input type="radio"/>	<input type="radio"/>	20 744	25 100
EA5	Prodloužená záruka 4 roky/80.000 km podle toho, která situace nastane dříve	<input type="radio"/>	<input type="radio"/>	15 537	18 800
EA8	Prodloužená záruka 5 let/100.000 km podle toho, která situace nastane dříve	<input type="radio"/>	<input type="radio"/>	27 025	32 700
EA9	Prodloužená záruka 5 let/150.000 km podle toho, která situace nastane dříve	<input type="radio"/>	<input type="radio"/>	36 529	44 200
Servisní balíčky					
\$9B	Service - 5 let / 100 000 km Zahrnuje servisní úkony předepsané výrobcem, včetně výměny motorového oleje, olejového filtru, vzduchového filtru, prachového a pylového filtru, zapalovacích svíček (benzínový motor), palivového filtru (naftový motor), brzdové kapaliny a prodloužení záruky mobility.	<input type="radio"/>	<input type="radio"/>	32 975	39 900
\$9C	Service - 5 let / 150 000 km Zahrnuje servisní úkony předepsané výrobcem, včetně výměny motorového oleje, olejového filtru, vzduchového filtru, prachového a pylového filtru, zapalovacích svíček (benzínový motor), palivového filtru (naftový motor), brzdové kapaliny a prodloužení záruky mobility.	<input type="radio"/>	<input type="radio"/>	51 074	61 800
\$9A	Service - 5 let / 60 000 km Zahrnuje servisní úkony předepsané výrobcem, včetně výměny motorového oleje, olejového filtru, vzduchového filtru, prachového a pylového filtru, zapalovacích svíček (benzínový motor), palivového filtru (naftový motor), brzdové kapaliny a prodloužení záruky mobility.	<input type="radio"/>	<input type="radio"/>	21 570	26 100
\$9N	Service Plus - 5 let / 100 000 km Zahrnuje servisní úkony ve stejném rozsahu jako varianta Service a dále náhradní díly a práci nutnou k jejich výměně v případě jejich běžného opotřebení způsobeného obvyklým užíváním vozidla. Jedná se o servisní úkony na následujících částech vozidla; Výměna stírátek; Spojka (běžné opotřebení spojky); Brzdové destičky a brzdové kotouče; Výměna rozvodového řemenu; Výměna baterie; Odpružení a tlumení; Výfukový a palivový systém; Poloosy, řemeny; Systém chlazení; Drobný pomocný materiál; Doplnění motorového oleje mezi servisními intervaly; Dezinfekce a případné doplnění klimatizace; Kontrolu vozidla před STK	<input type="radio"/>	<input type="radio"/>	63 636	77 000
\$9O	Service Plus - 5 let / 150 000 km Zahrnuje servisní úkony ve stejném rozsahu jako varianta Service a dále náhradní díly a práci nutnou k jejich výměně v případě jejich běžného opotřebení způsobeného obvyklým užíváním vozidla. Jedná se o servisní úkony na následujících částech vozidla; Výměna stírátek; Spojka (běžné opotřebení spojky); Brzdové destičky a brzdové kotouče; Výměna rozvodového řemenu; Výměna baterie; Odpružení a tlumení; Výfukový a palivový systém; Poloosy, řemeny; Systém chlazení; Drobný pomocný materiál; Doplnění motorového oleje mezi servisními intervaly; Dezinfekce a případné doplnění klimatizace; Kontrolu vozidla před STK	<input type="radio"/>	<input type="radio"/>	116 529	141 000
\$9M	Service Plus - 5 let / 60 000 km Zahrnuje servisní úkony ve stejném rozsahu jako varianta Service a dále náhradní díly a práci nutnou k jejich výměně v případě jejich běžného opotřebení způsobeného obvyklým užíváním vozidla. Jedná se o servisní úkony na následujících částech vozidla; Výměna stírátek; Spojka (běžné opotřebení spojky); Brzdové destičky a brzdové kotouče; Výměna rozvodového řemenu; Výměna baterie; Odpružení a tlumení; Výfukový a palivový systém; Poloosy, řemeny; Systém chlazení; Drobný pomocný materiál; Doplnění motorového oleje mezi servisními intervaly; Dezinfekce a případné doplnění klimatizace; Kontrolu vozidla před STK	<input type="radio"/>	<input type="radio"/>	32 975	39 900

Příplatková výbava

Obj. kód	Výbava	Atmosphere	Elegance	Cena bez DPH	Cena v Kč vč. 21% DPH
Ostatní					
VC2	Dálkové ovládání vrat garáže programovatelné; pevně integrované ve střešní konzole; v případě výbavy "Innovision Cockpit" je funkce součástí infotainmentu	○	○	7 190	8 700
6A7	Hasicí přístroj pod sedadlem spolujezdce; 1 kg množství hasiva; odpadá schránka pod sedadlem spolujezdce	○	○	3 967	4 800
PGN	Transport paket II vks. Oddělení zavazadlového prostoru sítkou; manipulační rohož v zavazadlovém prostoru; sítko na zavazadla; v kombinaci se sedadly ergoComfort	○	○	10 579	12 800
Dekorace interiéru a exteriéru					
PA4	Paket Ambiente Plus barevné osvětlení dveří; osvětlení prostoru pro nohy vpředu; iluminální lišty na dekoru dveří; nástupní a výstražné osvětlení ve všech dveřích	○	○	8 430	10 200
Funkční výbava					
PAA	Airbag Plus kolenní airbag na straně řidiče; boční airbagy pro vnější sedadla v druhé řadě; boční a hlavové airbagy vpředu	○	○	14 380	17 400
4KF	Boční skla vzadu a zadní sklo zatmavené až 82% absorpce světla	○	○	11 983	14 500
PEV	Easy Open s funkcí Safelock otevírání zavazadlového prostoru pohybem nohy pod zadním nárazníkem; dveře zavazadlového prostoru s elektrickým otevíráním a zavíráním; zakrytí zavazadlového prostoru, stahovatelné a odjímatelné s elektrickým odjištěním otevírání; dveře zavazadlového prostoru s dálkovým odjištěním; otevírání a zamykání "Keyless Access" se SAFELOCK; nutí Alarm s ostrahou interiéru	○	○	27 603	33 400
3Y4	Ochranná sluneční roleta na zadních bočních oknech	○	○	6 777	8 200
VW5	Paket Skla boční okna vzadu a zadní okno zatmavené; až 82% absorpce světla; vrstvená bezpečnostní skla snižující průnik hluku do vozu	○	○	34 132	41 300
GZ2	Servomechanické dovírání dveří	○	○	14 380	17 400
1D9	Tažné zařízení elektricky sklopné; vč. systému Trailer Assist	○	○	32 397	39 200
4GR	Vyhřívání čelní sklo	○	○	12 562	15 200
PSL	Vzduchové pérování "Air PHEV" s elektronickým, na rychlosti jízdy závislým nastavením tlumičů; automatická regulace světlé výšky a sklonu vozu	○	○	46 694	56 500

Příplatková výbava

Obj. kód	Výbava	Atmosphere	Elegance	Cena bez DPH	Cena v Kč vč. 21% DPH
Rádia a multimédia					
9VV	Soundssystem Dynaudio Confidence 16-kanálový zesilovač; 12+1 reproduktorů; Subwoofer; výkon 730 Wattů	○	○	40 413	48 900
Sedadla					
4D5	Klimatizovaná a masážní přední sedadla perforované potahy	○	○	30 165	36 500
4D3	Klimatizovaná přední sedadla perforované potahy	○	○	17 438	21 100
WLC	Kožené čalounění "Savona" ergoComfort středy sedadel a vnitřní části bočního vedení v kůži "Savona"; ergonomická přední sedadla ergoComfort; odjištění zadních sedadel ze zavazadlového prostoru; výplně dveří; vyhřívání předních sedadel; zadní loketní opěrka; pneumaticky nastavitelné přední bederní opěrky; vyhřívání trysky ostřikovačů čelního skla	○	○	51 736	62 600
WLB	Kožené čalounění "Vienna" ergoComfort středy sedadel a vnitřní části bočního vedení v kůži "Vienna"; ergonomická přední sedadla ergoComfort; odjištění zadních sedadel ze zavazadlového prostoru; výplně dveří; vyhřívání předních sedadel; zadní loketní opěrka; pneumaticky nastavitelné přední bederní opěrky	○	○	33 554	40 600
WB3 PTD	Paket Paměť 2 - Memory paket vnější zrcátka elektricky sklopná, nastavitelná a samostatně vyhřívána, s Memory funkcí; přední sedadla s Memory funkcí; elektricky nastavitelný sloupek volantu; pozn.: omezeno výrobními restrikcemi	○	○	24 959	30 200
WB2 PTD	Paket Paměť - Memory paket vnější zrcátka elektricky sklopná, nastavitelná a samostatně vyhřívána, na straně řidiče s Memory funkcí; sedadlo řidiče s Memory funkcí; přední sedadla elektricky nastavitelná	○	○	4 793	5 800
\$LA	Sériové kožené čalounění "Vienna" středy sedadel a vnitřní části bočního vedení v kůži "Vienna"; výplně dveří; vyhřívání předních sedadel; zadní loketní opěrka; přední bederní opěrky	○	○	0	0
Světla					
WXE	IQ.Light LED světlomety využívající technologii "LED Matrix"; dynamické LED světlomety; LED denní svícení; Zadní LED světlomety s dynamickým odbočovacím světlem; Ostřikovače světlometů	○	○	44 793	54 200
8X1	Ostřikovače světlometů	○	○	6 364	7 700
\$11 PTD	Paket Světla a výhled II dvojitě sluneční clony u řidiče i spolujezdce; funkce Coming Home a Leaving Home; osvětlení okolí ve vnějších zpětných zrcátkách; vnější zpětná zrcátka s pamětí; vnější zpětné zrcátko u řidiče s automatickou clonou; automatické sklápění vnějšího zpětného zrcátka u spolujezdce při zařazení zpátečky	○	○	0	0

Příplatková výbava

Obj. kód	Výbava	Atmosphere	Elegance	Cena bez DPH	Cena v Kč vč. 21% DPH
Volant					
2FT	Multifunkční 3ramenný volant v kůži možnost řazení pod volantem; hlavice řadicí páky v kůži; s hliníkovou dekorací; vyhřívaný	<input type="radio"/>	<input type="radio"/>	4 793	5 800

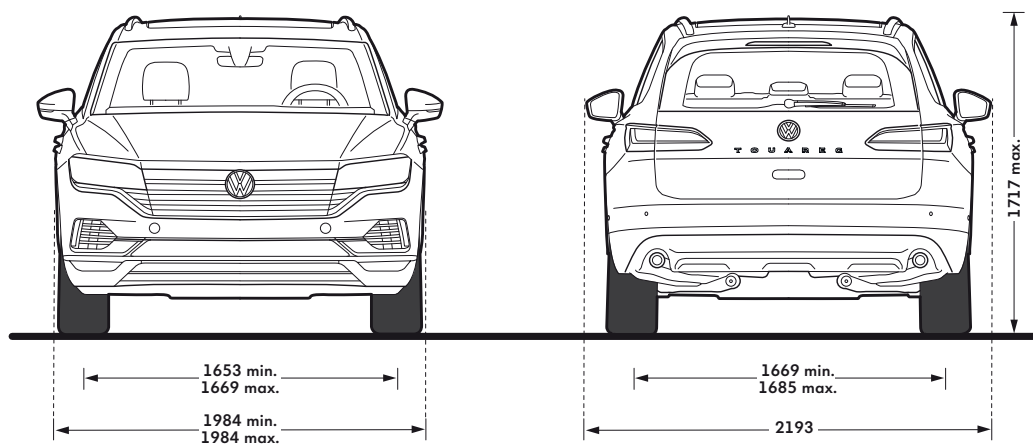
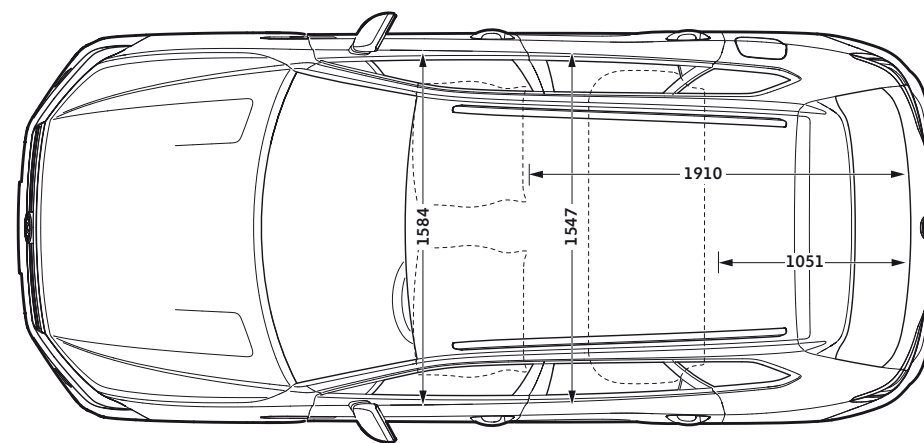
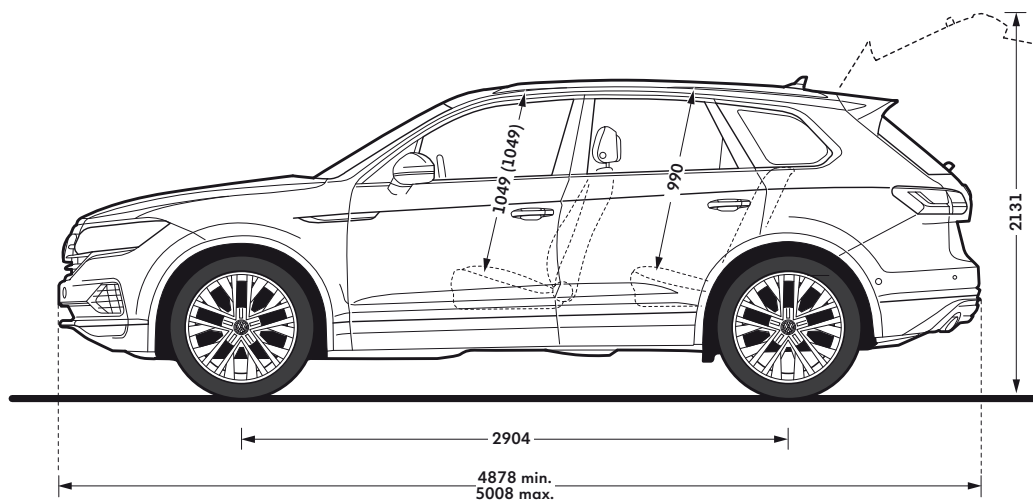
Technická data

3,0 TSI PHEV

Zdvihový objem (ccm)	2995
Výkon (kW)	250
Výkon (k)	340
Převodovka	Tiptronic 8st. autom
Pohon	Pohon všech kol
Max. rychlost	250
Palivo	Plug-in hybrid
Komb. spotřeba	0
Spotřeba ve městě	0
Spotřeba mimo město	0
Délka	4878
Šířka	1984
Výška	1702
Rozvor	2904
Celková přípustná hmotnost	3010
Celková přípustná hmotnost nebržděného přívěsu	750

Uvedené hodnoty jsou získávány předepsaným způsobem měření. Údaje se nevztahují na konkrétní vozidlo a nejsou součástí nabídky, ale slouží pouze pro účely srovnání jednotlivých typů vozidel. Spotřeba paliva a emise CO₂ konkrétního vozidla závisí nejen na hospodárném využití paliva, ale jsou ovlivněny také způsobem jízdy a dalšími netechnickými faktory (např. okolními podmínkami). Dodatečná výbava a příslušenství (nástavby, pneumatiky atd.) mohou mít za následek změnu jízdních parametrů, např. hmotnosti, valivého odporu či aerodynamických vlastností, a mohou tak kromě počasí a podmínek v dopravě rovněž ovlivnit spotřebu paliva a výkon. Hodnoty spotřeby paliva a emisí CO₂ platí v určitém intervalu a mohou se lišit v závislosti na zvoleném rozměru pneumatik a použití prvků výbavy na přání. Podle pokynů směrnice ES 1999/94, v platném znění, je návod na měření spotřeby paliva, emisí CO₂ a energetické spotřeby, který obsahuje údaje pro všechny nové modely osobních automobilů, zdarma k dostání na všech prodejních místech v rámci celé Evropské unii

Rozměry



Velikost zavazadlového prostoru, zadní lavice postavená, l¹⁾

810

Velikost zavazadlového prostoru, zadní lavice sklopená, l¹⁾

1.800

Poloměr otáčení, m

ca. 12,19

Nájezdový/Odjezdový úhel (ve stupních)¹⁾

23,3/17,2

Přechodový úhel (ve stupních)¹⁾

13,5

1) Uvedená hodnota se může měnit v závislosti na objednané příplatkové výbavě.