

Ceník,
technická data a rozměry modelu



Tiguan



Ceník

Linie	Zdvihový objem (l)	Převodovka	Výkon kW (k)	Objednací kód	Cena s DPH
Comfortlin	1,5 TSI ACT	Manuální 6 st.	96/130	AD13AX21	701 900
	1,5 TSI ACT	Manuální 6 st.	110/150	AD13BX21	751 900
	1,5 TSI ACT	Aut. DSG7	110/150	AD13BZ21	818 900
	2,0 TSI BMT 4MOTION	Aut. DSG7	140/190	AD13RT21	954 900
	2,0 TDI BMT	Manuální 6 st.	110/150	AD136X21	829 900
	2,0 TDI BMT 4MOTION	Aut. DSG7	110/150	AD136T21	973 900
	2,0 TDI BMT	Aut. DSG7	110/150	AD136Z21	896 900
	2,0 TDI BMT 4MOTION	Aut. DSG7	140/190	AD138T21	1 039 900
Maraton Ed	1,5 TSI EVO BMT	Manuální 6 st.	96/130	AD13AXM4	733 900
	1,5 TSI ACT	Manuální 6 st.	110/150	AD13BXM4	783 900
	1,5 TSI ACT	Aut. DSG7	110/150	AD13BZM4	849 900
	2,0 TSI BMT 4MOTION	Aut. DSG7	140/190	AD13RTM4	982 900
	2,0 TDI BMT	Manuální 6 st.	110/150	AD136XM4	859 900
	2,0 TDI BMT 4MOTION	Aut. DSG7	110/150	AD136TM4	1 001 900
	2,0 TDI BMT	Aut. DSG7	110/150	AD136ZM4	925 900
	2,0 TDI BMT 4MOTION	Aut. DSG7	140/190	AD138TM4	1 065 900
Highline	1,5 TSI ACT	Aut. DSG7	110/150	AD14BZ21	918 900
	2,0 TSI BMT 4MOTION	Aut. DSG7	140/190	AD14RT21	1 053 900
	2,0 TSI BMT 4MOTION	Aut. DSG7	169/230	AD14XT21	1 147 900
	2,0 TDI BMT	Manuální 6 st.	110/150	AD146X21	929 900
	2,0 TDI BMT 4MOTION	Aut. DSG7	110/150	AD146T21	1 071 900
	2,0 TDI BMT	Aut. DSG7	110/150	AD146Z21	995 900
	2,0 TDI BMT 4MOTION	Aut. DSG7	140/190	AD148T21	1 137 900
	2,0 BiTDI 4MOTION	Aut. DSG7	176/240	AD149T21	1 249 900
R-line HL	1,5 TSI ACT	Aut. DSG7	110/150	AD14BZR5	1 002 900
	2,0 TSI BMT 4MOTION	Aut. DSG7	140/190	AD14RTR5	1 132 900
	2,0 TSI BMT 4MOTION	Aut. DSG7	169/230	AD14XTR5	1 225 900
	2,0 TDI BMT	Manuální 6 st.	110/150	AD146XR5	1 013 900
	2,0 TDI BMT 4MOTION	Aut. DSG7	110/150	AD146TR5	1 151 900
	2,0 TDI BMT	Aut. DSG7	110/150	AD146ZR5	1 079 900
	2,0 TDI BMT 4MOTION	Aut. DSG7	140/190	AD148TR5	1 216 900

Ceník

Linie	Zdvihový objem (l)	Převodovka	Výkon kW (k)	Objednávací kód	Cena s DPH
	2,0 BiTDI 4MOTION	Aut. DSG7	176/240	AD149TR5	1 327 900

DSG - 6stupňová nebo 7stupňová automatická převodovka s dvojitou spojkou s možností manuálního řazení.

4Motion - pohon všech kol. BMT - motor se sníženou spotřebou. *Spotřeba v kg/100 km. Ceny všech modelů jsou v Kč včetně 21% DPH.

Veškeré údaje obsažené v tomto ceníku mají pouze informativní charakter. Od data předání do tisku nebo uveřejnění na internetu mohlo dojít k úpravám.

Fotografie mohou zobrazovat i příslušenství nebo zvláštní výbavu, která není součástí dané zvolené specifikace vozidla. Pro aktuální informace o cenách, výbavě, akčních modelech či možnosti kombinací jednotlivých mimořádných výbav se obraťte na naše autorizované prodejce, jejichž seznam naleznete na našich stránkách www.volkswagen.cz.

Volkswagen si vyhrazuje právo uskutečňovat v průběhu výroby změny proti provedením zde uvedeným.

Sériová výbava

Comfortline

- 12V zásuvka na středové konzole vzadu v zavazadlovém prostoru
- 17" kola z lehké slitiny "Montana" 7 J x 17 pneumatiky 215/65 R 17
- 2x LED osvětlení na čtení vpředu a vzadu
- ACC - automatická regulace odstupe od vpředu jedoucího vozu do 210 km/h s funkcí Front Assist - zkrácení brzdné dráhy a varování při nebezpečném snížení odstupe funkce zastavení vozu (pouze u vozu s DSG) funkce City - nouzové brzdění (do 30 km/h) tempomat
- Akustické a grafické upozornění nepřipnutých pásů vpředu, grafické upozornění nepřipnutých zadních pásů
- Ambientní osvětlení podsvícené dekorační lišty na dveřích 1x barva osvětlení
- Asistent pro rozjezd do kopce
- Automatická klimatizace Climatronic automatická regulace nastavení teploty oddělené pro řidiče a spolujezdce klimatizovaná příhrádka spolujezdce senzor kvality vnějšího vzduchu s automatickým přepnutím na vnitřní cirkulaci 3zónová
- Automatický spínač světlometů Coming home (manuální) Leaving home
- Bederní opěrky vpředu
- Boční a hlavové airbagy vpředu hlavové vzadu
- Boční airbagy vzadu na vnějších sedadlech
- Centrální zamykání s bezpečnostní pojistkou a dálkovým ovládáním 2 dálkové klíče bez alarmu
- Čelní airbagy řidiče a spolujezdce možnost deaktivace u spolujezdce kolenní airbag řidiče
- Dekorace "Dark Grid" dekorace přístrojové desky dekorace obložení dveří vpředu
- Dešťový senzor
- Digitální radiopřijímač (DAB+) navíc k analogovému
- Dvě opěrky hlavy vpředu, tři vzadu zásuvné
- Elektrické ovládání oken vpředu i vzadu
- Elektromechanická parkovací brzda s funkcí Auto Hold asistent pro rozjezd do kopce
- Elektronický imobilizér
- Elektronický stabilizační systém ESP ABS, EDS, ASR, MSR
- Emise splňující EU6 normu
- Front Assist systém nouzového brzdění s funkcí "City Brake"

Comfortline

- Halogenové světlometry směrové ukazatele pod jednotným sklem s denním svícením
- Hlavice řadicí páky v kůži
- Isofix příprava pro upevnění dvou dětských sedaček na zadních vnějších sedadlech
- Komfortní sedadla vpředu
- Koncové mlhové světlo
- Kontrola poklesu tlaku vzduchu v pneu nepřímé měření
- Kryt zavazadlového prostoru
- Lane Assist systém pro udržování vozu v jízdním pruhu varování před nechtěným opuštěním jízdního pruhu zásahem do řízení
- LED osvětlení SPZ
- LED zadní světla brzdové světlo LED
- Light Assist automatické přepínání mezi dálkovým a potkávacím světlem dle provozu v protisměru
- Loketní opěrka vpředu
- Make-up zrcátka ve slunečních clonách s osvětlením
- Mlhové světlometry se statickým odbočovacím světlem
- Nárazníky v barvě vozu
- Nástupní lišty vpředu hliníkové osvětlené (bílá barva)
- Odkládací kapsy na zadní straně předních sedadel
- Odkládací příhrádka ve stropě
- Opěradlo sedadla spolujezdce sklopné (zcela)
- Osvětlení prostoru pro nohy vpředu
- Osvětlení zavazadlového prostoru pevně vpravo
- Palubní literatura v českém jazyce
- Palubní počítač Premium s barevným multifunkčním ukazatelem
- Parkovací senzory Park Pilot senzory vpředu a vzadu zobrazení na displeji
- Podélné střešní nosiče stříbrně eloxované
- Podlaha zavazadlového prostoru textilní
- Posilovač řízení
- PotaHy sedadel v látce "Rhombus"
- Přední opěrky hlavy vpředu nastavitelné podélně a výškově
- Přední sedadla výškově nastavitelná
- Příhrádka pod předními sedadly

Comfortline

- Přístrojová deska elektronický tachometr počítadlo celkových a denních kilometrů otáčkoměr
- Rádio "Composition Media" 8" barevný dotykový displej 8 reproduktorů FM příjem USB také pro připojení Apple Bluetooth handsfree
- Sada náradí a zvedák vozu
- Sedadla v druhé řadě oddělené sklopné s loketní opěrkou
- Sklopné stolky na zadní straně předních sedadel
- Standardní šrouby kol
- Start-Stop systém rekuperace kinetické energie při brzdění u vozů s označením BMT
- Systém rozpoznání chodce
- Systém sledování únavy řidiče
- Textilní koberečky vpředu a vzadu
- Třibodové bezpečnostní pásy vpředu a vzadu výškové nastavení s předepínači
- Ukazatel stavu nádržky ostřikovačů
- Variabilní podlaha zavazadl. prostoru s odkladovým místem v muldě na rezervní kolo
- Vnější zpětná zrcátka elektronicky nastavitelná a vyhřívána na straně řidiče asferická
- Vnější zpětné zrcátko na straně spolujezdce konvexní
- Vnitřní zpětné zrcátko s automatickou clonou
- Výstražný trojúhelník
- We Connect Go - dataplug
- Zatmavená zadní okna boční zadní okna okno pátých dveří 65% absorpce světla

Maraton Edition navíc oproti výbavě Comfortline

- ergoActive sedadlo sedadlo řidiče nastavitelné ve 14 směrech nastavení sedala a opěradla nastavení podpěry pro stehna přední sedadla vyhřívána potaHy mikroflece "ArtVelours" schránka pod sedadlem spolujezdce Top-komfortní sedadla vpředu bederní opěrky vpředu na straně řidiče el. nastavitelná s masážní funkcí na straně spolujezdce manuálně nastavitelná
- Keyless Advanced bezklíčové odemykání a startování
- LED statické světlometry LED denní svícení

Sériová výbava

Maraton Edition navíc oproti výbavě Comfortline

- Paket "Parkování I." Automat. parkovací asistent Park Assist umožňující zaparkování částečně bez zásahu řidiče Zpětná kamera "Rear Assist"
- Paket Zrcátka vnější zpětná zrcátka elektricky nastavitelná, sklopná, vyhřívaná automatické naklonění vnějšího zpětného zrcátka u spolujezdce při zařazení zpátečky osvětlení okolí
- Prodloužená záruka 5 let/100.000 km podle toho, která situace nastane dříve

Highline navíc oproti výbavě Comfortline

- 18" kola z lehké slitiny Kingston stříbrná 18" x 7J pneumatiky 235/55 R 18 s bezpečnostními šrouby
- Active Info Display 12,3" obrazovka s barevným multifunkčním ukazatelem volitelně Info profily (např. Spotřeba a délka dojezdu, Navigace (pokud je objednaná ve voze), Ffektivita atd.) v kombinaci s navigací "Discover Media" je možné navigační podklady zobrazovat pouze na jednom zařízení (Active Info Display, nebo display rádia).
- Keyless Advanced bezklíčové odemykání a startování
- LED statické světlomety LED denní svícení
- LED zadní světla zatmavená
- Potahy Microfleece ArtVelours
- Security & Service pro využívání služeb je nutná registrace a aktivace (kromě funkce nouzového volání) Systém Car-Net je nehmotným produktem (aplikací resp. softwarem) společnosti Volkswagen AG, 38436 Wolfsburg, Spolková republika Německo, která je jejím výhradním prodejcem/ poskytovatelem. Autorizovaní prodejci značky Volkswagen prodávají výhradně hardware nezbytný pro jeho fungování a ve vztahu k prodeji softwaru společnost Volkswagen AG žádným právním způsobem nezastupují.
- Tísňové volání tlačítko tísňového volání ve voze umožňuje telefonickou hlasovou péčí do chvíle, než dorazí potřebná pomoc Hlasová péče je poskytována v 10ti evropských jazycích (němčina, angličtina, francouzština, italština, holandština, polština, portugalština, švédština, španělština a čeština)
- Top - komfortní sedadla vpředu
- Zpětná kamera "Rear Assist"

R-line Highline navíc oproti výbavě Highline

- 19" kola z lehké slitiny "Sebring" Volkswagen R šedé 19" x 8,5J samozacelující pneumatiky 255/45 R19 šrouby proti krádeži kol
- R-line Interiér a Exteriér 19" hliníková kola "Sebring" barva: šedá metallic rozměry: 19 x 8,5 J pneumatiky: 255/45 R19 samozacelující bezpečnostní šrouby proti krádeži Potahy v látce "Race" středový pruh látka "Race" bočnice mikrovlnáko "San Remo" Kryty pedálů z leštěné oceli Koberečky vpředu a vzadu Nárazníky a rozšíření prahů v "R-line" stylu rozšíření blatníků černé Multifunkční sportovní volant v kůži s R-line logem černý potah stropu zadní spoiler v "R-line" stylu nástupní lišty vpředu a R-line nápisem

Příplatková výbava

Obj. kód	Výbava	Comfortline	Maraton Edition	Highline	R-line Highline	Cena bez DPH	Cena v Kč vč. 21% DPH
Designové pakety							
WST 1N7 3S2	Paket R-Line "Black Style" Exteriér R-Line "Black Style" nárazníky a rozšíření bočních prahů a blatníků; R-Line zadní střešní spoiler; 19" x 8,5J kola z lehkých slitin "Sebring Black" v černé barvě se samozacelujícími pneumatikami AirStop 255/45 R19; bezpečnostní šrouby kol proti krádeži; černé střešní ližiny; černé kryty vnějších zpětných zrcátek; zatmavená boční okna vzadu a zadní okno, 90% absorpce světla; progresivní řízení	o	o	-	-	74 463	90 100
Vnější výbava							
PXE	Aktivní systém svícení LED světlomety s dynamickým přisvětlování zatáček včetně LED denního svícení; regulace dálkového svícení (v závislosti na rychlosti, od cca 100km/h zvýšení svítivosti); dynamické přisvětlování zatáček; "Dynamic Light Assist"; regulace dálkových světlometů umožňující trvalé použití dálkových světel bez oslňování vozu v protisměru; částečné clonění pomocí maskovací funkce	-	o	o	o	16 198	19 600
		o	-	-	-	38 182	46 200
1M6	Tažné zařízení výklopné s el. odjištěním	o	o	o	o	19 752	23 900
Vnitřní výbava							
WHA	Nezávislé topení s dálkovým ovládním; s časovačem	o	o	o	o	24 876	30 100
WCR	Potahy v kůži Vienna + komfortní sedadla Potahy v sedadla v kůži "Vienna"; Top-komfortní sedadla vpředu; BEZ úložný prostor pod sedadlem spolujezdce; Loketní opěrka ve dveřích z umělé kůže; Přední sedadla elektricky ovladatelná ve 12-směrech a Memory funkcí; Přední sedadla vyhřívána; Bederní opěrky vpředu elektricky nastavitelné; Vnější zpětná zrcátka elektricky nastavitelná, sklopná, vyhřívána s osvětlením okolí, Memory funkcí a sklopením při zařazení zpátečky; ODPADÁ zcela sklopné sedadlo spolujezdce	-	-	o	-	52 893	64 000
3LM	Výplň dveří výplň dveří v látce; loketní opěrka ve dveřích z umělé kůže	o	-	-	-	0	0
Asistenční systémy a funkčnost							
7AS	Alarm s integrovaným nezávislým zdrojem Back-up-Horn; s ostrahou interiéru; senzor naklonění vozu	o	o	o	o	6 777	8 200
ORF	Elektronický zámek řízení	o ¹	o ²	-	-	0	0
WPA	Paket "Parkování I." Automat. parkovací asistent Park Assist; umožňující zaparkování částečně bez zásahu řidiče; Zpětná kamera "Rear Assist"	o	-	o	o	7 769	9 400
PRX	Paket "Parkování II." Automat. parkovací asistent Park Assist; umožňující zaparkování částečně bez zásahu řidiče; Asistenční systém pro monitorování okolí "Area View" inkl. zpětná kamera	-	o	-	-	14 215	17 200
		o	-	o	o	21 901	26 500

1 Platí pouze pro motorizace AD136X21, AD13AX21, AD13BX21

2 Platí pouze pro motorizace AD136XM4, AD13AXM4, AD13BXM4

Příplatková výbava

Obj. kód	Výbava	Comfortline	Maraton Edition	Highline	R-line Highline	Cena bez DPH	Cena v Kč vč. 21% DPH
PRY	Paket "Přívěs I." Trailer Assist inkl. Park Assist; asistent pro parkování s přívěsem; automatické zatáčení volantu; Zpětná kamera	-	o	-	-	6 942	8 400
		o	-	o	o	14 463	17 500
PRZ	Paket "Přívěs II." Trailer Assist inkl. Park Assist; asistent pro parkování s přívěsem; automatické zatáčení volantu; Asistenční systém pro monitorování okolí "Area View"	-	o	-	-	20 909	25 300
		o	-	o	o	28 595	34 600
7W2	PreCrash proaktivní bezpečnostní systém; v případě elektronického vyhodnocení rizika nehody dojde k automatickému dovření oken, příp. panoramatického okna, natlakování brzd a přitažení bezpečnostních pásů	o	o	o	o	3 141	3 800
PSQ	Side Assist asistent pro změnu jízdního pruhu; asistent pro vyparkování	o	o	o	o	10 165	12 300
Multimédia a navigace							
9S0	Active Info Display 12,3" obrazovka; s barevným multifunkčním ukazatelem; volitelné Info profily (např. Spotřeba a délka dojezdu, Navigace (pokud je objednaná ve voze), Ffektivita atd.); v kombinaci s navigací "Discover Media" je možné navigační podklady zobrazovat pouze na jednom zařízení (Active Info Display, nebo display rádia).	o	o	-	-	13 636	16 500
9WT	App-Connect propojení smartphone s infotainmentem vozu (rádio, navigace); Apple CarPlay a Android Auto nejsou v ČR oficiálně podporovány (službu Apple CarPlay lze však po připojení telefonu bez omezení využívat)	o	o	o	o	4 463	5 400
PND	Navigace "Discover Media" 8" barevný dotykový display; Bluetooth; USB; 4 reproduktory vpředu, 4 vzadu; 2 sloty na SD karty; aktualizace zdarma; navigační data pro Evropu na SD kartě; Car-Net "Guide & Inform"; připojení mobilního zařízení; Volkswagen Media Control	o	o	o	o	19 421	23 500
ZMF	Navigace Discover Pro Hlasové ovládání; 2x USB inkl. kompatibilita iPhone/iPod; Aux-in; FM příjem; 9,2" barevný dotykový displej; 8 reproduktorů; Bluetooth handsfree; App-Connect; Android Auto a Apple CarPlay nejsou podporovány v ČR; Volkswagen Media Control	o	o	o	o	51 736	62 600
9IM	Telefonní rozhraní Premium bluetooth připojení; hlasové ovládání; zdiřka na vlastní SIM-kartu; funkce rSAP; WiFi-Hotspot	o	o	o	o	10 661	12 900
Kola a podvozky							
PJV	17" kola z lehké slitiny "Tulsa" 7 J x 17; šrouby proti krádeži kol	o	o	-	-	4 545	5 500
P4K	18" kola z l. slitiny "Sebring Black" černé; 18" x 7J; samozacelující pneumatiky AirStop 235/55 R18; s bezpečnostními šrouby	o ³	-	-	-	18 099	21 900

3 Platí pouze pro motorizace AD136T21, AD138T21, AD13RT21

Příplatková výbava

Obj. kód	Výbava	Comfortline	Maraton Edition	Highline	R-line Highline	Cena bez DPH	Cena v Kč vč. 21% DPH
PJ3	18" kola z lehké slitiny Kingston stříbrná; 18" x 7J; pneumatiky 235/55 R 18; s bezpečnostními šrouby	o	o	-	-	11 570	14 000
PJ2	18" kola z lehké slitiny Nizza stříbrná; 18" x 7J; pneumatiky 235/55 R 18; s bezpečnostními šrouby	- o	- o	o -	- -	3 554 15 868	4 300 19 200
PJ1	19" kola z I. slitiny "Victoria Falls" stříbrná Glam; 7 J x 19; samozacelující pneumatiky 235/50 R 19; šrouby proti krádeži kol	- o	- o	o -	- -	14 793 26 281	17 900 31 800
PJG	19" kola z lehké slitiny "Auckland" Volkswagen R; barva Dark Graphite; broušené; 19" x 7J; samozacelující pneumatiky AirStop 235/50 R19; s bezpečnostními šrouby	o ³	-	-	-	28 512	34 500
PJC	20" kola z lehké slitiny Kapstadt Volkswagen R; šedá; 20" x 8J; pneumatiky 235/45 R2; s bezpečnostními šrouby	- o ³	- o	o -	- -	25 702 36 860	31 100 44 600
PJS	20" kola z lehké slitiny Suzuka Volkswagen R; šedá Graphite; 20" x 8,5J; pneumatiky 255/40 R20; s bezpečnostními šrouby	o	o	-	o	9 917	12 000
PJB	20" kola z lehké slitiny Suzuka Black Volkswagen R; černá; 20" x 8,5J; pneumatiky Airstop 255/40 R20; s bezpečnostními šrouby	o	o	o	-	9 917	12 000
WDD	Adaptivní regulace podvozku DCC volba profilu jízdy; jízdní režimy Sport, Comfort a Normal, Eco; nastavuje tlumiče a přizpůsobuje posilovač řízení	o	o	o ⁴	o ⁵	24 628	29 800
PSF	Sportovní podvozek snížený o cca 10 mm; tužší pérování	o	o	o ⁴	o ⁵	3 884	4 700
Prodloužená záruka							
EA5	Prodloužená záruka 4 roky/80.000 km podle toho, která situace nastane dříve	o	-	o	o	7 355	8 900
Servisní balíčky							
\$9B	Service - 5 let / 100 000 km Zahrnuje servisní úkony předepsané výrobcem, včetně výměny motorového oleje, olejového filtru, vzduchového filtru, prachového a pylového filtru, zapalovacích svíček (benzínový motor), palivového filtru (naftový motor), brzdové kapaliny a prodloužení záruky mobility.	o	o	o	o	22 893	27 700
\$9C	Service - 5 let / 150 000 km Zahrnuje servisní úkony předepsané výrobcem, včetně výměny motorového oleje, olejového filtru, vzduchového filtru, prachového a pylového filtru, zapalovacích svíček (benzínový motor), palivového filtru (naftový motor), brzdové kapaliny a prodloužení záruky mobility.	o	o	o	o	38 182	46 200

4 Neplatí pro motorizace AD149T21, AD14XT21

5 Neplatí pro motorizace AD149TR5, AD14XTR5

Příplatková výbava

Obj. kód	Výbava	Comfortline	Maraton Edition	Highline	R-line Highline	Cena bez DPH	Cena v Kč vč. 21% DPH
\$9A	Service - 5 let / 60 000 km Zahrnuje servisní úkony předepsané výrobcem, včetně výměny motorového oleje, olejového filtru, vzduchového filtru, prachového a pylového filtru, zapalovacích svíček (benzínový motor), palivového filtru (naftový motor), brzdové kapaliny a prodloužení záruky mobility.	o	o	o	o	17 355	21 000
\$9N	Service Plus - 5 let / 100 000 km Zahrnuje servisní úkony ve stejném rozsahu jako varianta Service a dále náhradní díly a práci nutnou k jejich výměně v případě jejich běžného opotřebení způsobeného obvyklým užíváním vozidla. Jedná se o servisní úkony na následujících částech vozidla; Výměna stírátek; Spojka (běžné opotřebení spojky); Brzdové destičky a brzdové kotouče; Výměna rozvodového řemenu; Výměna baterie; Odpružení a tlumení; Výfukový a palivový systém; Poloosy, řemeny; Systém chlazení; Drobný pomocný materiál; Doplnění motorového oleje mezi servisními intervaly; Dezinfekci a případné doplnění klimatizace; Kontrolu vozidla před STK	o	o	o	o	44 628	54 000
\$9O	Service Plus - 5 let / 150 000 km Zahrnuje servisní úkony ve stejném rozsahu jako varianta Service a dále náhradní díly a práci nutnou k jejich výměně v případě jejich běžného opotřebení způsobeného obvyklým užíváním vozidla. Jedná se o servisní úkony na následujících částech vozidla; Výměna stírátek; Spojka (běžné opotřebení spojky); Brzdové destičky a brzdové kotouče; Výměna rozvodového řemenu; Výměna baterie; Odpružení a tlumení; Výfukový a palivový systém; Poloosy, řemeny; Systém chlazení; Drobný pomocný materiál; Doplnění motorového oleje mezi servisními intervaly; Dezinfekci a případné doplnění klimatizace; Kontrolu vozidla před STK	o	o	o	o	77 934	94 300
\$9M	Service Plus - 5 let / 60 000 km Zahrnuje servisní úkony ve stejném rozsahu jako varianta Service a dále náhradní díly a práci nutnou k jejich výměně v případě jejich běžného opotřebení způsobeného obvyklým užíváním vozidla. Jedná se o servisní úkony na následujících částech vozidla; Výměna stírátek; Spojka (běžné opotřebení spojky); Brzdové destičky a brzdové kotouče; Výměna rozvodového řemenu; Výměna baterie; Odpružení a tlumení; Výfukový a palivový systém; Poloosy, řemeny; Systém chlazení; Drobný pomocný materiál; Doplnění motorového oleje mezi servisními intervaly; Dezinfekci a případné doplnění klimatizace; Kontrolu vozidla před STK	o	o	o	o	28 347	34 300
Ostatní							
PAL	Paket odkládacích prostor příhrádky ve stropní konzole; síť na zavazadla	o	o	o	o	7 025	8 500
Funkční výbava							
PST	Dodatečné osvětlení do zavazadlového prostoru odjímatelná lampička v zavazadlovém prostoru; 230 V zásuvka v zavazadlovém prostoru	o	o	o	o	3 554	4 300
4E7	Elektrické ovládání pátých dveří	o	-	o	o	8 926	10 800
W4J E55 QQ0 8S4 1SK	Paket OFFROAD OFFROAD nárazníky; černé střešní ližiny; černé kryty vn. zpětných zrcátek; černé exteriérové prvky; ozdobné exteriérové prvky OFFROAD; střešní spoiler R; ochranný kryt motoru a převodovky; komfortní sedadla; čalounění OFFROAD: látkové středy sedadel a vnitřní strany bočnic, vnější díly z umělé kůže; pedály z broušené nerezové oceli; chromované prvky v interiéru (ovládání vnějších zpětných zrcátek, ovládání oken, vnitřní kliky); gumové koberečky; lišty nástupních prahů OFFROAD; ODPADÁ ze série: paket Ambiente, stříbrné střešní ližiny, chromované lišty okolo bočních oken, velurové koberečky, LED čtecí lampičky	o ³	-	-	-	19 752	23 900

Příplatková výbava

Obj. kód	Výbava	Comfortline	Maraton Edition	Highline	R-line Highline	Cena bez DPH	Cena v Kč vč. 21% DPH
P4M	Paket OFFROAD+ rozšíření paketu OFFROAD černá střecha vozu; černé čalounění stropu; aktivní systém svícení(PXE)	o ³	-	-	-	46 694	56 500
P14	Paket Zrcátka vnější zpětná zrcátka elektricky nastavitelná, sklopná, vyhřívaná; automatické naklonění vnějšího zpětného zrcátka u spolujezdce při zařazení zpátečky; osvětlení okolí	o	-	o	o	3 884	4 700
9IJ	Telefonní rozhraní "Comfort" s indukčním nabíjením; ODPADÁ AUX-IN	o	o	o	o	10 165	12 300
WFH	Vyhřívané čelní sklo reflektující infračervené záření; bez drátků	o	o	o	o	7 521	9 100
Rádia a multimédia							
9WX	App-Connect včetně VW Media Control propojení smartphone s infotainmentem vozu (rádio, navigace); CarPlay a Android Auto nejsou podporovány v ČR	o	o	o	o	4 463	5 400
UQ2	MEDIA-IN I 2x USB pro připojení iPhone/iPod vpředu; Aux-In; bez propojovacího kabelu; 1x USB v zadní části vozu	o	o	o	o	496	600
9VC	Soundsystem "Dynaudio Excite Surround" 8+1 reproduktorů; digitální 16-kanálový zesilovač; výkon 400 Watt; subwoofer; ODPADÁ přihrádka v palubní desce	o	o	o	o	15 207	18 400
NZ4	Tísňové volání tlačítko tísňového volání ve voze; umožňuje telefonickou hlasovou péči do chvíle, než dorazí potřebná pomoc; Hlasová péče je poskytována v 10ti evropských jazycích (němčina, angličtina, francouzština, italština, holandština, polština, portugalština, švédština, španělština a čeština)	o	o	-	-	9 091	11 000
R-Line pakety							
WSR 1N7	Paket R-Line "Black Style" R-Line látkové čalounění "Race" s microfleece bočnicemi "San Remo" s logem R-Line; černé čalounění stropu; R-Line sportovní multifunkční volant potažený kůží (pro automatickou převodovku s pádly na řazení převodových stupňů); pedály z lehkých slitin; R-Line kryty nástupních prahů; R-Line "Black Style" nárazníky a rozšíření bočních prahů a blatníků; R-Line zadní spoiler; 19" x 8,5J kola z lehkých slitin "Sebring Black" v černé barvě se samozacelujícími pneumatikami AirStop 255/45 R19; bezpečnostní šrouby kol proti krádeži; černé střešní ližiny; černé kryty vnějších zpětných zrcátek; zatmavená boční okna vzadu a zadní okno, 90% absorpce světla; progresivní řízení	-	-	o	-	81 405	98 500
WID 1N7	Paket R-Line Exteriér R-Line nárazníky a rozšíření bočních prahů a černých blatníků; R-Line zadní spoiler; 19" x 8,5J kola z lehkých slitin "Sebring" v šedé barvě se samozacelujícími pneumatikami AirStop 255/45 R19; bezpečnostní šrouby kol proti krádeži; progresivní řízení	o	o	-	-	59 256	71 700

Příplatková výbava

Obj. kód	Výbava	Comfortline	Maraton Edition	Highline	R-line Highline	Cena bez DPH	Cena v Kč vč. 21% DPH
Sedadla							
PCU	R-Line kožené čalounění "Vienna" 1 Top-komfortní sedadla vpředu; BEZ odkládacího prostoru pod předními sedadly; Přední sedadla nastavitelná ve 12- směrech s memory funkcí; Přední sedadla vyhřívána; Vnější zpětná zrcátka elektricky nastavitelná, sklopná, vyhřívána s memory funkcí; Bederní opěrky vpředu elektricky nastavitelné	-	-	o	o	52 893	64 000
PW5	R-Line kožené čalounění "Vienna" 2 s vyhříváním zadních sedadel Top-komfortní sedadla vpředu; BEZ odkládacího prostoru pod předními sedadly; Přední sedadla nastavitelná ve 12- směrech s memory funkcí; Vnější zpětná zrcátka elektricky nastavitelná, sklopná, vyhřívána s memory funkcí; Bederní opěrky vpředu elektricky nastavitelné; Přední a zadní sedadla vyhřívána	-	-	o	o	72 562	87 800
PW8	R-Line kožené čalounění "Vienna" 3 s vyhříváním zadních sedadel Sportovní sedadla vpředu; Odkládací prostor pod sedadlem spolujezdce; Sedadlo řidiče nastavitelné ve 12- směrech s memory funkcí; Sedadlo spolujezdce výškově nastavitelné; Vnější zpětná zrcátka elektricky nastavitelná, sklopná, vyhřívána s memory funkcí; Bederní opěrky vpředu, opěrka řidiče elektricky nastavitelná; Přední a zadní sedadla vyhřívána	-	-	o	o	64 380	77 900
PL8	R-Line kožené čalounění "Vienna" 4 Sportovní sedadla vpředu; Odkládací prostor pod sedadlem spolujezdce; Sedadlo řidiče nastavitelné ve 12- směrech s memory funkcí; Sedadlo spolujezdce výškově nastavitelné; Vnější zpětná zrcátka elektricky nastavitelná, sklopná, vyhřívána s memory funkcí; Bederní opěrky vpředu, opěrka řidiče elektricky nastavitelná; Přední sedadla vyhřívána	-	-	o	o	44 711	54 100
WW2	Zimní paket vyhřívání předních sedadel; vyhřívání trysky ostřikovačů předního skla	o	-	o	o	9 008	10 900
PW1	Zimní výbava 2 vyhřívání přední sedačky; vyhřívání zadní vnější sedačky; vyhřívání trysky ostřikovačů předního skla	o	o	o	o	14 298	17 300
Střecha							
PS2	Panoramatické střešní okno elektricky výklopné; odpadá přihrádka ve stropní konzole; BEZ komfortního zavírání	o	o	o	o	29 339	35 500
Světla							
WLL	LED statické světlomety LED denní svícení	o	-	-	-	21 983	26 600
-							
W5C PXE PE1 WPA WW2	Akční paket "Business R-line" Aktivní systém svícení; Easy Open bez alarmu; Paket Parkování I. vč. zpětné kamery; Zimní výbava I.	-	-	o	o	31 901	38 600

Technická data

	1,5 TSI ACT/1,5 TSI EVO BMT	1,5 TSI ACT	1,5 TSI ACT	2,0 TSI BMT 4MOTION	2,0 TSI BMT 4MOTION
Zdvihový objem (ccm)	1498	1498	1498	1984	1984
Výkon (kW)	96	110	110	140	169
Výkon (k)	130	150	150	190	230
Převodovka	Manuální 6 st.	Manuální 6 st.	Aut. DSG7	Aut. DSG7	Aut. DSG7
Pohon	Přední pohon	Přední pohon	Přední pohon	Pohon všech kol	Pohon všech kol
Max. rychlost	192	200	198/200	212	228
Palivo	Benzín	Benzín	Benzín	Benzín	Benzín
Komb. spotřeba	5.7	5.7	5.6/5.8	6.8/7	7.4/7.6
Spotřeba ve městě	6.8	7.1	6.9/7	8.1/8.3	8.6/8.8
Spotřeba mimo město	5.1	4.8	4.9/5.1	6.1/6.3	6.6/6.8
Délka	4486	4701	4701/4486	4705	4486/4490
Šířka	1839	1839	1839	1859	1839/1859
Výška	1625	1658	1658/1635	1658	1634/1644
Rozvor	2677	2787	2787/2677	2787	2677
Celková přípustná hmotnost	2100	2200	2230/2140	2350	2280
Celková přípustná hmotnost nebrzděného přívěsu	750	750	750	750	750

V tuto chvíli není možné určit přesné hodnoty spotřeby paliva. Údaje nejsou z tohoto důvodu dočasně k dispozici.

Uvedené hodnoty jsou získávány předepsaným způsobem měření. Údaje se nevztahují na konkrétní vozidlo a nejsou součástí nabídky, ale slouží pouze pro účely srovnání jednotlivých typů vozidel. Spotřeba paliva a emise CO₂ konkrétního vozidla závisí nejen na hospodárném využití paliva, ale jsou ovlivněny také způsobem jízdy a dalšími netechnickými faktory (např. okolními podmínkami). Dodatečná výbava a příslušenství (nástavby, pneumatiky atd.) mohou mít za následek změnu jízdních parametrů, např. hmotnosti, valivého odporu či aerodynamických vlastností, a mohou tak kromě počasí a podmínek v dopravě rovněž ovlivnit spotřebu paliva a výkon. Hodnoty spotřeby paliva a emisí CO₂ platí v určitém intervalu a mohou se lišit v závislosti na zvoleném rozměru pneumatik a použití prvků výbavy na přání. Podle pokynů směrnice ES 1999/94, v platném znění, je návod na měření spotřeby paliva, emisí CO₂ a energetické spotřeby, který obsahuje údaje pro všechny nové modely osobních automobilů, zdarma k dostání na všech prodejních místech v rámci celé Evropské unie.

	2,0 TDI BMT	2,0 TDI BMT	2,0 TDI BMT 4MOTION	2,0 TDI BMT 4MOTION	2,0 BiTDI 4MOTION
Zdvihový objem (ccm)	1968	1968	1968	1968	1968
Výkon (kW)	110	110	110	140	176
Výkon (k)	150	150	150	190	240
Převodovka	Aut. DSG7	Manuální 6 st.	Aut. DSG7	Aut. DSG7	Aut. DSG7
Pohon	Přední pohon	Přední pohon	Pohon všech kol	Pohon všech kol	Pohon všech kol
Max. rychlost	202	204	200	212	230
Palivo	Diesel	Diesel	Diesel	Diesel	Diesel
Komb. spotřeba	4.8/4.9	4.5/4.6	5.1/5.2	5.4/5.6	5.8/6.1
Spotřeba ve městě	5.4	5.4	5.7/5.8	6.3/6.6	6.8/7

Technická data

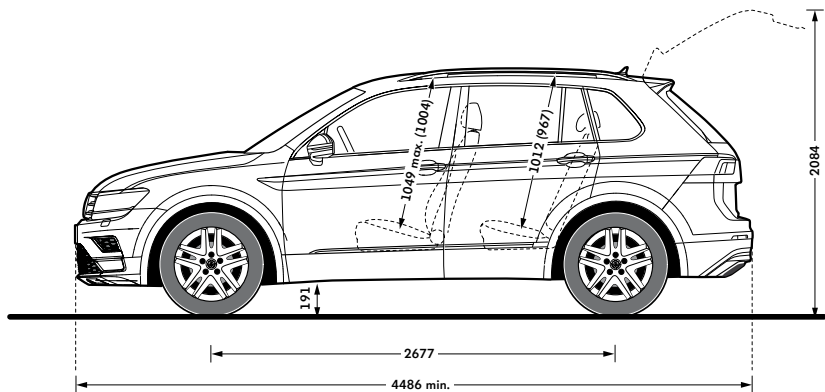
	2,0 TDI BMT	2,0 TDI BMT	2,0 TDI BMT 4MOTION	2,0 TDI BMT 4MOTION	2,0 BiTDI 4MOTION
Spotřeba mimo město	4.5/4.6	4/4.1	4.7/4.9	4.8/5.1	5.3/5.5
Délka	4486/4490	4486/4490	4486/4490	4486/4490	4486/4490
Šířka	1839/1859	1839/1859	1839/1859	1839/1859	1839/1859
Výška	1635	1635	1644	1644	1644
Rozvor	2677	2677	2677	2677	2677
Celková přípustná hmotnost	2260	2210	2330	2340	2360
Celková přípustná hmotnost nebrzděného přívěsu	750	750	750	750	750

V tuto chvíli není možné určit přesné hodnoty spotřeby paliva. Údaje nejsou z tohoto důvodu dočasně k dispozici.

Uvedené hodnoty jsou získávány předepsaným způsobem měření. Údaje se nevztahují na konkrétní vozidlo a nejsou součástí nabídky, ale slouží pouze pro účely srovnání jednotlivých typů vozidel. Spotřeba paliva a emise CO₂ konkrétního vozidla závisí nejen na hospodárném využití paliva, ale jsou ovlivněny také způsobem jízdy a dalšími netechnickými faktory (např. okolními podmínkami). Dodatečná výbava a příslušenství (nástavby, pneumatiky atd.) mohou mít za následek změnu jízdních parametrů, např. hmotnosti, valivého odporu či aerodynamických vlastností, a mohou tak kromě počasí a podmínek v dopravě rovněž ovlivnit spotřebu paliva a výkon. Hodnoty spotřeby paliva a emisí CO₂ platí v určitém intervalu a mohou se lišit v závislosti na zvoleném rozměru pneumatik a použití prvků výbavy na přání. Podle pokynů směrnice ES 1999/94, v platném znění, je návod na měření spotřeby paliva, emisí CO₂ a energetické spotřeby, který obsahuje údaje pro všechny nové modely osobních automobilů, zdarma k dostání na všech prodejních místech v rámci celé Evropské unie.

Rozměry

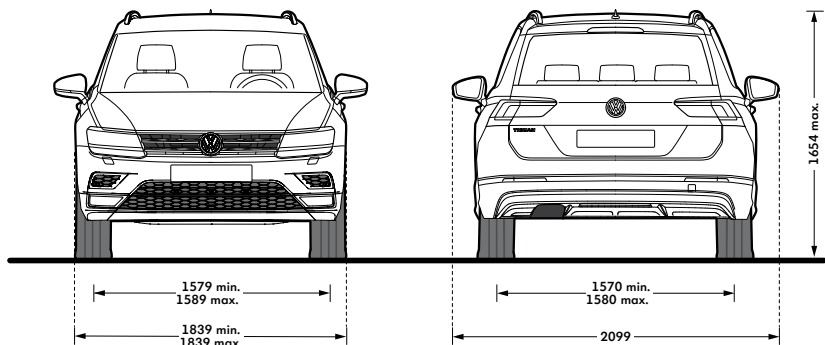
Tiguan s předním pohonem



Velikost zavazadlového prostoru, v případě posunutí sedadel vpřed, l
615 - 1.655

Velikost palivové nádrže Benzin/Diesel, l
cca. 58

Poloměr otáčení, m
cca. 11,5

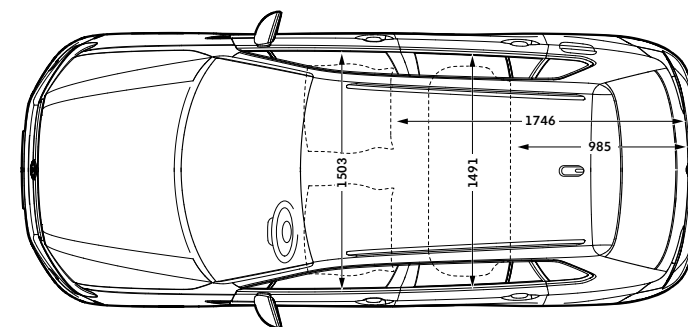
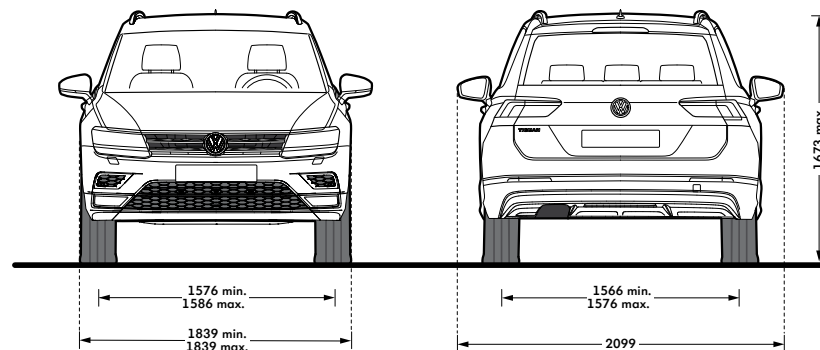
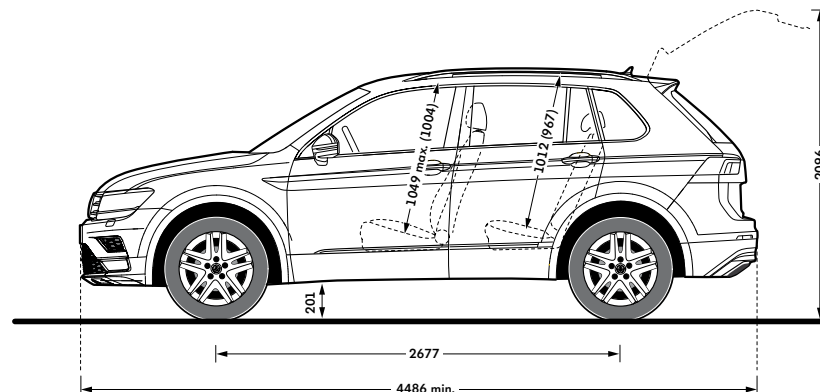


Velikost zavazadlového prostoru, v případě posunutí sedadel vpřed, l
615 - 1.655

Velikost palivové nádrže Benzin/Diesel, l
cca. 60

Poloměr otáčení, m
cca. 11,5

Tiguan 4MOTION



Údaje uvedené v závorkách platí pouze v případě objednání Panoramatického okna.