

Ceník,
technická data a rozměry modelu



T-Roc



Ceník

Linie	Zdvihový objem (l)	Převodovka	Výkon kW (k)	Objednací kód	Cena s DPH
T-Roc	1,0 TSI	Manuální 6 st.	81/110	A112CX22	515 900
Design	1,0 TSI	Manuální 6 st.	81/110	A113CX22	593 900
	1,5 TSI	Manuální 6 st.	110/150	A113KD22	659 900
	1,5 TSI	Aut. DSG7	110/150	A113KE22	723 900
Sport	1,5 TSI	Manuální 6 st.	110/150	A114KD22	729 900
	1,5 TSI	Aut. DSG7	110/150	A114KE22	794 900
	2,0 TSI BMT 4MOTION	Aut. DSG7	140/190	A114ST22	915 900
	2,0 TDI	Manuální 6 st.	110/150	A1146X22	787 900
	2,0 TDI BMT 4MOTION	Aut. DSG7	110/150	A1146T22	920 900
	2,0 TDI	Aut. DSG7	110/150	A1146Z22	852 900

DSG - 7stupňová automatická převodovka s dvojitou spojkou s možností manuálního řazení. 4Motion - pohon všech kol. BMT - motor se sníženou spotřebou. *Spotřeba v kg/100 km. Ceny všech modelů jsou v Kč včetně 21% DPH. Veškeré údaje obsažené v tomto ceníku mají pouze informativní charakter. Od data předání do tisku nebo uveřejnění na internetu mohlo dojít k úpravám. Fotografie mohou zobrazovat i příslušenství nebo zvláštní výbavu, která není součástí dané zvolené specifikace vozidla. Pro aktuální informace o cenách, výbavě, akčních modelech či možnosti kombinací jednotlivých mimořádných výbav se obraťte na naše autorizované prodejce, jejichž seznam naleznete na našich stránkách www.volkswagen.cz. Volkswagen si vyhrazuje právo uskutečňovat v průběhu výroby změny proti provedením zde uvedeným.

Sériová výbava

T-Roc

- 16" kola z lehké slitiny "Chester" rozměr: 6,5 J x 16 pneumatiky 215/60 R16 95V
- 18" dojezdové rezervní kolo
- 2 reproduktory vpředu
- Akustické a grafické upozornění nepřipnutých pásů vpředu, grafické upozornění nepřipnutých zadních pásů
- Asistent pro rozjezd do kopce
- Automatický spínač světlometů LED denní svícení Coming home (manuální) Leaving home
- Bez označení motoru vzadu
- Bezpečnostní šrouby proti krádeži kol
- Boční a hlavové airbagy vpředu hlavové vzadu
- Centrální zamykání s bezpečnostní pojistkou a dálkovým ovládním 2 dálkové klíče bez alarmu
- Čelní airbag řidiče a spolujezdce - u spolujezdce s možností deaktivace
- Čelní sklo tepelně izolující reflektující infračervené záření
- Černý dekor "Deep Matt" dekor přístrojové desky dekor předních dveří
- Dešťový senzor
- Digitální rádiopřijímač (DAB+) rozšíření rádia o příjem digitálního vysílání závislý na síle signálu v daném místě
- Dvě lampičky na čtení vpředu
- Dvě opěrky hlavy vpředu, tři vzadu zásuvné
- Elektrické ovládání oken vpředu i vzadu
- Elektromechanická parkovací brzda s funkcí Auto Hold
- Elektronický imobilizér
- Front Assist systém nouzového brzdění s funkcí "City Brake"
- Halogenové světlomety směrové ukazatele pod jednotným sklem s denním svícením
- Hlavice řadicí páky v kůži
- Chromované lišty bočních oken
- Infotainment Ready2Discover 8" barevný dotykový display třetí generace infotainmentu MIB 3 We Upgrade - možnost aktivovat mapové podklady a další funkce přímo v infotainmentu za poplatek Bluetooth (handsfree, přenos hudby) 2x USB-C port reproduktory vpředu a vzadu Volkswagen Media Control funkce Streaming & Internet

T-Roc

- ISOFIX příprava pro upevnění dětských sedaček na sedadlech v druhé řadě
- Jedna koncovka výfuku viditelná
- Jednotónový klakson
- Koncové mlhové světlo
- Kožený volant
- Lane Assist systém pro udržování vozu v jízdním pruhu varování před nechtěným opuštěním jízdního pruhu zásahem do řízení
- LED zadní světla
- Make-up zrcátka ve slunečních clonách
- Manuální klimatizace Climatic
- Nepřímá kontrola poklesu tlaku v pneu
- Palubní literatura v českém jazyce
- Palubní počítač "Plus"
- Posilovač řízení
- Potahy sedadel v látce
- Povinná výbava Výstražný trojúhelník Lékárnička(splňující německý standard)
- Přední kotoučové brzdy 16"
- Přístrojová deska elektronický tachometr počítadlo celkových a denních kilometrů otáčkoměr
- Sada nářadí a zvedák vozu
- Sedadlo řidiče výškově nastavitelné
- Start-Stop systém rekuperace kinetické energie při brždění u vozů s označením BMT
- Stěrač zadního skla s intervalovým spínačem
- Systém rozpoznání chodce
- Textilní koberečky vpředu a vzadu
- Tísňové volání tlačítko tísňového volání ve voze umožňuje telefonickou hlasovou péči do chvíle, než dorazí potřebná pomoc hlasová péče je poskytována v 10ti evropských jazycích (němčina, angličtina, francouzština, italština, holandština, polština, portugalština, švédština, španělština a čeština)
- Tónovaná skla v zeleném odstínu boční a zadní sklo
- Tříbodové bezpečnostní pásy vpředu a vzadu výškově nastavení s předepínači

T-Roc

- Variabilní podlaha zavazadlo. prostoru nastavitelná do dvou poloh (se sériovou 16" rezervou nebo motorizací 4x4 nelze přemístit do spodní polohy)
- Vnější zpětná zrcátka elektronicky nastavitelná a vyhřívána na straně řidiče asferická
- Vnější zpětná zrcátka a kliky dveří v barvě vozu spodní část vnějších zpětných zrcátek černá
- Vnější zpětné zrcátko na straně spolujezdce konvexní
- Vnější zpětné zrcátko na straně řidiče asferické
- Vnitřní zpětné zrcátko s automatickou clonou
- Zadní kotoučové brzdy 15"
- Zadní sedadla nedělená opěradla asymetricky sklopná loketní opěrka 40:60

Design navíc oproti výbavě T-Roc

- Adaptivní tempomat s funkcí Front Assist a City Brake automatická regulace odstupu od vpředu jedoucího vozu do 210 km/h s funkcí Front Assist zkrácení brzdě dráhy a varování při nebezpečném snížení odstupu funkce City Brake - nouzové brzdění (do 30 km/h) funkce zastavení vozu (pouze u vozu s DSG)
- Aut. klimatizace Air Care Climatronic 2zónová automatická regulace
- Dvojitá koncovka výfuku viditelná
- Elektronický stabilizační systém ESP hydraulický brzdový asistent ABS, EDS, ASR, MSR
- Komfortní sedadla vpředu
- Loketní opěrka loketní opěrka 2 USB-C porty
- Multifunkční volant v kůži hlavice řadicí páky v kůži s hliníkovou dekorací
- Parkovací senzory Park Pilot senzory vpředu a vzadu zobrazení na displeji
- Podélné střešní nosiče černé
- Potahy sedadel v látce
- Přihrádka pod sedadlem spolujezdce
- Sedadla vpředu výškově nastavitelná
- Standardní šrouby kol

Sériová výbava

Design navíc oproti výbavě T-Roc

- Šedý dekor "Limestone" dekor přístrojové desky dekor předních dveří
- Zadní sedadla nedělená opěrada asymetricky sklopná loketní opěrka 40:60
- Zimní paket vyhřívání předních sedadel vyhřívání trysky ostřikovačů předního skla

Sport navíc oproti výbavě Design

- 17" kola z lehké slitiny "Kulmbach" stříbrně lakovaná rozměr: 7 J x 17 pneumatiky 215/55 R17
- Ambientní osvětlení osvětlení dveří lampičky LED pro čtení podsvícené dekorační lišty na dveřích
- Digital Cockpit Pro 10,25" obrazovka s barevným multifunkčním ukazatelem volitelné profily
- Dvě LED lampičky na čtení vpředu a vzadu
- Elektronický stabilizační systém ESP hydraulický brzdový asistent ABS, EDS, ASR, MSR
- Hill Descent Control Asistent rozjezdu do kopce Asistent sjezdu z kopce
- LED osvětlení prostoru pro nohy
- LED statické světlometry LED denní svícení
- LED zadní světla
- Make-up zrcátka ve slunečních clonách s osvětlením
- Mlhové světlometry se statickým odbočovací světlem
- Multifunkční volant v kůži hlavice řadící páky v kůži s hliníkovou dekorací
- Multifunkční volant v kůži hlavice řadící páky v kůži s hliníkovou dekorací
- Podélné střešní nosiče stříbrně eloxované
- Potahy sedadel v kombinaci látka/umělá kůže
- Přídavné elektrické topení vzduchové (pouze pro TDI)

Sport navíc oproti výbavě Design

- Security & Service pro využívání služeb je nutná registrace a aktivace (kromě funkce nouzového volání) Systém Car-Net je nehmotným produktem (aplikací resp. softwarem) společnosti Volkswagen AG, 38436 Wolfsburg, Spolková republika Německo, která je jejím výhradním prodejcem/poskytovatelem. Autorizovaní prodejci značky Volkswagen prodávají výhradně hardware nezbytný pro jeho fungování a ve vztahu k prodeji softwaru společnost Volkswagen AG žádným právním způsobem nezastupují.
- Sportovní paket Červené ambientní osvětlení Pedály s kryty z nerezové oceli Volba jízdních režimů Bezpečnostní šrouby kol Boční skla vzadu a zadní sklo zatmavené (65% absorpce světla) Černé čalounění stropu Multifunkční sportovní kožený volant s pádly pod volantem Kožená hlavice řadící páky
- Sportovní sedadla vpředu
- Systém sledování únavy řidiče
- Šedý dekor "Caribou" dekor přístrojové desky dekor předních dveří
- Víceprvková náprava (Multilink)
- Volba profilu jízdy
- Zpětná kamera "Rear Assist"

Příplatková výbava

Obj. kód	Výbava	T- Roc	Design	Sport	Cena bez DPH	Cena v Kč vč. 21% DPH
Vnější výbava						
4E7	Elektrické ovládání pátých dveří	-	o	o	8 099	9 800
8WH	Mlhové světlomety; se statickým odbočovacím světlem	o	o	-	5 372	6 500
PS1	Panoramatické střešní okno; posuvné a výklopné; s elektrickým ovládáním	-	o	o	23 471	28 400
3S1	Podélné střešní nosiče; stříbrně eloxované	-	o	-	3 554	4 300
PAV	Tažné zařízení; odnímatelné	o	o	o	21 240	25 700
6YD	Vnější zpětná zrcátka el. sklopná; nastavitelná, vyhřívaná; automatické sklopení zrcátka spolujezdce při zařazení zpátečky	o	o	o	4 298	5 200
4KF	Zatmavená zadní okna; boční zadní okna; okno pátých dveří; 65% absorpce světla	o	o	-	7 521	9 100
Vnitřní výbava						
5MJ	Červený dekor "Flash"; dekorace přístrojové desky; dekorace obložení dveří vpředu	-	-	o	0	0
5ML	Modrý dekor "Ravenna"; dekorace přístrojové desky; dekorace obložení dveří vpředu	-	o	-	0	0
PU2	Multifunkční volant v kůži; hlavice řadicí páky v kůži; s hliníkovou dekorací	o	-	-	13 554	16 400
PU4	Multifunkční volant v kůži vyhřívaný; 3 ramenný; hlavice řadicí páky v kůži	-	o ¹	o ²	2 479	3 000
PU5	Multifunkční volant v kůži vyhřívaný; k ovládání automatické převodovky, palubního počítače, rádia a telefonu; hlavice řadicí páky v kůži	-	o ³	o ⁴	4 215	5 100
Asistenční systémy a funkčnost						
PF1	Adaptivní tempomat s funkcí Front Assist a City Brake; automatická regulace odstupe od vpředu jedoucího vozu do 210 km/h s funkcí Front Assist; zkrácení brzdné dráhy a varování při nebezpečném snížení odstupe; funkce City Brake - nouzové brzdění (do 30 km/h); funkce zastavení vozu (pouze u vozu s DSG); Multifunkční 3ramenný volant v kůži; hlavice řadicí páky v kůži; s hliníkovou dekorací	o	-	-	31 157	37 700
PFZ	Asistenční paket řidiče; Vnější zpětná zrcátka el. sklopná; nastavitelná, vyhřívaná; automatické sklopení zrcátka spolujezdce při zařazení zpátečky; Asistent vyparkování (zamezí kolizi při vyjždění z parkovacího místa); Blindspot senzor; Light Assist; automatické přepínání mezi dálkovými a potkávacími světlomety dle provozu v protisměru; Statické LED světlomety; LED denní svícení	-	-	o ⁴	23 884	28 900
		-	o ³	-	42 479	51 400
4F2	Keyless Access se SAFELOCK; bezklíčové odemýkání a startování; s bezpečnostním prvkem SAFELOCK; v kombinaci s alarmem	-	o	o	7 934	9 600
4I3	Keyless Advanced; bezklíčové odemýkání a startování	-	o	o	7 934	9 600
PXA	LED statické světlomety; LED denní svícení	-	o	-	22 562	27 300
PFD	Light Assist; automatické přepínání mezi dálkovými a potkávacími světlomety dle provozu v protisměru	o	o	o	3 223	3 900
WW2	Nezávislé topení; s dálkovým ovládáním	-	o	-	28 512	34 500
7X5	Parkovací asistent Park Assist; umožňující zaparkování částečně bez zásahu řidiče; Parkpilot se signalizací vzdálenosti od překážek směrem dopředu i dozadu	-	o	o	3 471	4 200

1 Neplatí pro motorizace T-Roc Design 1,5 TSI ACT 7DSG 110 kW Aut. DSG7

2 Platí pouze pro motorizace T-Roc Sport 2,0 TDI 6G 110 kW Manuální 6 st., T-Roc Sport 1,5 TSI ACT 6G 110 kW Manuální 6 st.

3 Platí pouze pro motorizace T-Roc Design 1,5 TSI ACT 7DSG 110 kW Aut. DSG7

4 Neplatí pro motorizace T-Roc Sport 2,0 TDI 6G 110 kW Manuální 6 st., T-Roc Sport 1,5 TSI ACT 6G 110 kW Manuální 6 st.

Příplatková výbava

Obj. kód	Výbava	T- Roc	Design	Sport	Cena bez DPH	Cena v Kč vč. 21% DPH
7X2	Parkovací senzory Park Pilot; senzory vpředu a vzadu; zobrazení na displeji	o	-	-	11 488	13 900
7W2	Systém PreCrash; proaktivní bezpečnostní systém; v případě elektronického vyhodnocení rizika nehody dojde k automatickému dovržení oken, příp. panoramatického okna, natlakování brzd a přitažení bezpečnostních pásů	o	o	o	2 975	3 600
EM1	Systém sledování únavy řidiče	o	o	-	579	700
WW1	Zimní paket; vyhřívání předních sedadel; vyhřívání trysky ostřikovačů předního skla	o	-	-	11 074	13 400
KA1	Zpětná kamera "Rear Assist"	-	o	-	4 628	5 600
Multimédia a navigace						
9WJ	App-Connect Wireless; bezdrátové propojení smartphone s infotainmentem vozu (rádio, navigace)	o	o	o	4 298	5 200
9S0	Digital Cockpit Pro; 10,25" obrazovka; s barevným multifunkčním ukazatelem; volitelné profily	-	o	-	10 413	12 600
RBD	Navigace Discover Media; 8" barevný dotykový display; třetí generace infotainmentu MIB 3; Bluetooth (handsfree, ovládání hudby); 2x USB-C port; reproduktory vpředu a vzadu; aktualizace zdarma; Volkswagen Media Control; funkce Streaming & Internet; rozpoznávání dopravních značek; příprava na We Connect a We Connect Plus; součástí navigace není App-Connect	o	o	o	11 157	13 500
9VG	Soundssystem beats®; výkon 300 W; 6 reproduktorů; digitální 8-kanálový zesilovač; subwoofer	-	o	o	10 413	12 600
Kola a podvozky						
PJ3	17" kola z l. slitiny "Kulmbach Ad."; stříbrná Adamantium; rozměr: 7 J x 17; pneumatiky 215/55 R17; bezpečnostní šrouby kol	-	-	o	3 471	4 200
		-	o	-	13 388	16 200
PJ6	17" kola z l. slitiny "Mayfield Black"; lakování: černé (leštěné); rozměr: 7 J x 17; pneumatiky 215/55 R17; bezpečnostní šrouby kol	-	o	-	14 463	17 500
PJ2	17" kola z lehké slitiny "Kulmbach"; stříbrně lakovaná; rozměr: 7 J x 17; pneumatiky 215/55 R17; bezpečnostní šrouby kol	-	o	-	10 000	12 100
PJ4	17" kola z lehké slitiny "Mayfield"; rozměr: 7 J x 17; pneumatiky 215/55 R17; bezpečnostní šrouby kol	-	o	-	13 388	16 200
PJB	18" kola z lehké slitiny "Grange Hill"; stříbrně lakovaná; rozměr: 7 J x 18; pneumatiky 215/50 R18 92W; bezpečnostní šrouby kol	-	-	o	10 000	12 100
		-	o ³	-	20 000	24 200
PJA	18" kola z lehké slitiny "Montego Bay"; leštěná; rozměr: 7 J x 18; pneumatiky 215/50 R18 92W; bezpečnostní šrouby kol	-	-	o	13 388	16 200
		-	o	-	23 388	28 300
PI1	18" kola z lehké slitiny "Sebring"; Volkswagen R; 18" x 7J; pneumatiky 215/50 R18; s bezpečnostními šrouby	-	-	o	15 702	19 000
		-	o	-	25 702	31 100
PI2	19" kola z lehké slitiny "Suzuka"; 8 J x 19; pneumatiky 225/40 R 19	-	-	o	25 702	31 100
		-	o	-	35 620	43 100
PI4	19" kola z lehké slitiny "Suzuka Black"; Volkswagen R; černé; 8 J x 19; pneumatiky 225/40 R 19	-	-	o	25 702	31 100
		-	o	-	35 620	43 100
PSF	Sportovní podvozek; Progresivní řízení	-	o	o	8 926	10 800

Příplatková výbava

Obj. kód	Výbava	T- Roc	Design	Sport	Cena bez DPH	Cena v Kč vč. 21% DPH
Prodloužená záruka						
EA6	Prodloužená záruka 4 roky/120.000 km; podle toho, která situace nastane dříve	o	o	o	6 860	8 300
EA5	Prodloužená záruka 4 roky/80.000 km; podle toho, která situace nastane dříve	o	o	o	5 124	6 200
EA8	Prodloužená záruka 5 let/100.000 km; podle toho, která situace nastane dříve	o	o	o	8 760	10 600
EA9	Prodloužená záruka 5 let/150.000 km; podle toho, která situace nastane dříve	o	o	o	11 736	14 200
Servisní balíčky						
\$9B	Service - 5 let / 100 000 km; Zahrnuje servisní úkony předepsané výrobcem, včetně výměny motorového oleje, olejového filtru, vzduchového filtru, prachového a pylového filtru, zapalovacích svíček (benzínový motor), palivového filtru (naftový motor), brzdové kapaliny a prodloužení záruky mobility.	o	o	o	22 479	27 200
\$9C	Service - 5 let / 150 000 km; Zahrnuje servisní úkony předepsané výrobcem, včetně výměny motorového oleje, olejového filtru, vzduchového filtru, prachového a pylového filtru, zapalovacích svíček (benzínový motor), palivového filtru (naftový motor), brzdové kapaliny a prodloužení záruky mobility.	o	o	o	36 198	43 800
\$9A	Service - 5 let / 60 000 km; Zahrnuje servisní úkony předepsané výrobcem, včetně výměny motorového oleje, olejového filtru, vzduchového filtru, prachového a pylového filtru, zapalovacích svíček (benzínový motor), palivového filtru (naftový motor), brzdové kapaliny a prodloužení záruky mobility.	o	o	o	15 041	18 200
\$9N	Service Plus - 5 let / 100 000 km; Zahrnuje servisní úkony ve stejném rozsahu jako varianta Service a dále náhradní díly a práci nutnou k jejich výměně v případě jejich běžného opotřebení způsobeného obvyklým užíváním vozidla. Jedná se o servisní úkony na následujících částech vozidla:; Výměna stírátek; Spojka (běžné opotřebení spojky); Brzdové destičky a brzdové kotouče; Výměna rozvodového řemenu; Výměna baterie; Odpružení a tlumení; Výfukový a palivový systém; Poloosy, řemeny; Systém chlazení; Drobný pomocný materiál; Doplnění motorového oleje mezi servisními intervaly; Dezinfekci a případné doplnění klimatizace; Kontrolu vozidla před STK	o	o	o	41 322	50 000
\$9O	Service Plus - 5 let / 150 000 km; Zahrnuje servisní úkony ve stejném rozsahu jako varianta Service a dále náhradní díly a práci nutnou k jejich výměně v případě jejich běžného opotřebení způsobeného obvyklým užíváním vozidla. Jedná se o servisní úkony na následujících částech vozidla:; Výměna stírátek; Spojka (běžné opotřebení spojky); Brzdové destičky a brzdové kotouče; Výměna rozvodového řemenu; Výměna baterie; Odpružení a tlumení; Výfukový a palivový systém; Poloosy, řemeny; Systém chlazení; Drobný pomocný materiál; Doplnění motorového oleje mezi servisními intervaly; Dezinfekci a případné doplnění klimatizace; Kontrolu vozidla před STK	o	o	o	71 736	86 800
\$9M	Service Plus - 5 let / 60 000 km; Zahrnuje servisní úkony ve stejném rozsahu jako varianta Service a dále náhradní díly a práci nutnou k jejich výměně v případě jejich běžného opotřebení způsobeného obvyklým užíváním vozidla. Jedná se o servisní úkony na následujících částech vozidla:; Výměna stírátek; Spojka (běžné opotřebení spojky); Brzdové destičky a brzdové kotouče; Výměna rozvodového řemenu; Výměna baterie; Odpružení a tlumení; Výfukový a palivový systém; Poloosy, řemeny; Systém chlazení; Drobný pomocný materiál; Doplnění motorového oleje mezi servisními intervaly; Dezinfekci a případné doplnění klimatizace; Kontrolu vozidla před STK	o	o	o	22 727	27 500
Ostatní						
PAM	Loketní opěrka; loketní opěrka; 2 USB-C porty	o	-	-	6 033	7 300
Bezpečnost a asistenční systémy						
PFB	Blind Spot Senzor; systém hlídání mrtvého úhlu ve vnějším zpětném zrcátku; Rear Traffic Alert - asistence při vyparkování z nepřehledného místa; vnější zpětná zrcátka elektricky sklopná vč. naklonění zrcátka spolujezdce při zařazení zpátečky	-	o	o	10 992	13 300

Příplatková výbava

Obj. kód	Výbava	T- Roc	Design	Sport	Cena bez DPH	Cena v Kč vč. 21% DPH
Dekorace interiéru a exteriéru						
P18	Paket "Black Style" + 18" Grange H Black; sportovní multifunkční kožený volant s šedým prošíváním; černý dekor interiéru "Piano Black"; ambientní osvětlení interiéru; osvětlení prostoru pro nohy; osvětlená zrcátka ve slunečních clonách; 2 LED čtecí lampičky vpředu i vzadu; černé čalounění stropu; zatmavená boční a zadní okna; černé lišty okolo bočních oken včetně tzv. hokejky; černé kryty vnějších zpětných zrcátek; černo-stříbrná nálepka na C-sloupku; černé střešní ližiny; 18" x 7,0J černá kola z lehkých slitin "Grange Hill Black"	-	o ¹	-	33 471	40 500
PJD		-	o ³	-	35 289	42 700
P18	Paket "Black Style" + 19" Suzuka Black; sportovní multifunkční kožený volant s šedým prošíváním; černý dekor interiéru "Piano Black"; ambientní osvětlení interiéru; osvětlení prostoru pro nohy; osvětlená zrcátka ve slunečních clonách; 2 LED čtecí lampičky vpředu i vzadu; černé čalounění stropu; zatmavená boční a zadní okna; černé lišty okolo bočních oken včetně tzv. hokejky; černé kryty vnějších zpětných zrcátek; černo-stříbrná nálepka na C-sloupku; černé střešní ližiny; 19" x 8,0J černá kola z lehkých slitin "Suzuka Black"	-	o ¹	-	45 702	55 300
PI4		-	o ³	-	47 521	57 500
W98	Paket "Style"; nárazníky s chromovanými lištami; chromované lišty bočních oken; chromovaná lišta na pátých dveřích; ambientní osvětlení interiéru; osvětlení prostoru pro nohy; osvětlená zrcátka ve slunečních clonách; 2 LED čtecí lampičky vpředu i vzadu; systém sledování únavy řidiče	-	o	-	9 091	11 000
Funkční výbava						
WD1	Alarm s ostrahou interiéru; senzor naklonění vozu; Back-up-Horn	o	o	o	8 017	9 700
WSP	Opěradlo sedadla spolujezdce sklopné; zcela; Bederní opěrky vpředu	-	o	o	3 967	4 800
		o	-	-	4 463	5 400
WW0	Nezávislé vodní topení; s dálkovým ovládním; ODPADAJÍ "Mlhové světlomety"	-	-	o	27 355	33 100
9IJ	Telefonní rozhraní "Comfort"; s indukčním nabíjením; ODPADÁ AUX-IN	-	o	o	9 669	11 700
Podvozky						
PDD	Adaptivní regulace podvozku DCC; jízdní režimy Eco, Sport, Comfort a Normal(nastavuje tlumiče a přizpůsobuje posilovač řízení); progresivní řízení	-	o ¹	o ⁵	26 033	31 500
R-Line pakety						
W02	Paket "R-Line Exteriér"; nárazníky R-Line lakované v barvě vozu; exteriérové prvky R-Line; červeně zatmavená zadní LED světla; přední mlhové světlomety s přisvěcováním do zatáček; sportovní podvozek; progresivní řízení	-	o	-	39 835	48 200
W02	Paket "R-Line Exteriér" + DCC; nárazníky R-Line lakované v barvě vozu; exteriérové prvky R-Line; červeně zatmavená zadní LED světla; přední mlhové světlomety s přisvěcováním do zatáček; adaptivní regulace podvozku DCC; volba profilu jízdy s režimem ECO; progresivní řízení	-	o	-	56 942	68 900
P02	Paket "R-Line Exteriér" + DCC vks.; nárazníky R-Line lakované v barvě vozu; exteriérové prvky R-Line; červeně zatmavená zadní LED světla; přední mlhové světlomety s přisvěcováním do zatáček; adaptivní regulace podvozku DCC; volba profilu jízdy s režimem ECO; progresivní řízení; v kombinaci s paketem Style	-	o	-	56 942	68 900
P02	Paket "R-Line Exteriér" vks.; nárazníky R-Line lakované v barvě vozu; exteriérové prvky R-Line; červeně zatmavená zadní LED světla; přední mlhové světlomety s přisvěcováním do zatáček; sportovní podvozek; progresivní řízení; v kombinaci s paketem Style	-	o	-	39 835	48 200
P03	Paket R-Line; interiér R-Line; nárazníky R-Line; exteriérové prvky R-Line; multifunkční kožený volant R-Line (pro automatickou převodovku DSG s pádly pro řazení převodových stupňů); bílé ambientní osvětlení interiéru; šedý dekor "Steel"; pedály z lehkých slitin; velurové koberečky R-Line; černé čalounění stropu; prahové lišty R-Line	-	-	o ⁶	52 397	63 400
		-	-	o ⁷	54 132	65 500

5 Neplatí pro motorizace T-Roc Sport 2,0 TDI 7DSG 4MOT 110 kW Aut. DSG7

6 Platí pouze pro motorizace T-Roc Sport 2,0 TDI 6G 110 kW Manuální 6 st.

7 Neplatí pro motorizace T-Roc Sport 2,0 TDI 6G 110 kW Manuální 6 st.

Příplatková výbava

Obj. kód	Výbava	T- Roc	Design	Sport	Cena bez DPH	Cena v Kč vč. 21% DPH
P02	Paket R-Line Exteriér; nárazníky v R-designu; prvky R-Line	-	-	o	25 041	30 300

Technická data

	1,0 TSI	1,5 TSI	1,5 TSI	2,0 TSI BMT 4MOTION
Zdvihový objem (ccm)	999	1498	1498	1984
Výkon (kW)	81	110	110	140
Výkon (k)	110	150	150	190
Převodovka	Manuální 6 st.	Manuální 6 st.	Aut. DSG7	Aut. DSG7
Pohon	Přední pohon	Přední pohon	Přední pohon	Pohon všech kol
Max. rychlost	185	205	205	218
Palivo	Benzin	Benzin	Benzin	Benzin
Komb. spotřeba	5.2	5.3	5.2	6.2
Spotřeba ve městě	6.2	6.2	6	7.3
Spotřeba mimo město	4.7	4.7	4.8	5.6
Délka	4234	4234	4234	4234
Šířka	1819	1819	1819	1819
Výška	1533	1543	1543	1531
Rozvor	2590	2590	2590	2593
Celková přípustná hmotnost	1790	1860	1870	2020
Celková přípustná hmotnost nebržděného přívěsu	640	670	670	750

Hodnoty emisí pro konkrétní motorizaci je možné nalézt v konfigurátoru.

Uvedené hodnoty jsou získávány předepsaným způsobem měření. Údaje se nevztahují na konkrétní vozidlo a nejsou součástí nabídky, ale slouží pouze pro účely srovnání jednotlivých typů vozidel. Spotřeba paliva a emise CO₂ konkrétního vozidla závisí nejen na hospodárném využití paliva, ale jsou ovlivněny také způsobem jízdy a dalšími netechnickými faktory (např. okolními podmínkami). Dodatečná výbava a příslušenství (nástavby, pneumatiky atd.) mohou mít za následek změnu jízdních parametrů, např. hmotnosti, valivého odporu či aerodynamických vlastností, a mohou tak kromě počasí a podmínek v dopravě rovněž ovlivnit spotřebu paliva a výkon. Hodnoty spotřeby paliva a emisí CO₂ platí v určitém intervalu a mohou se lišit v závislosti na zvoleném rozměru pneumatik a použití prvků výbavy na přání. Podle pokynů směrnice ES 1999/94, v platném znění, je návod na měření spotřeby paliva, emisí CO₂ a energetické spotřeby, který obsahuje údaje pro všechny nové modely osobních automobilů, zdarma k dostání na všech prodejních místech v rámci celé Evropské unie.

Technická data

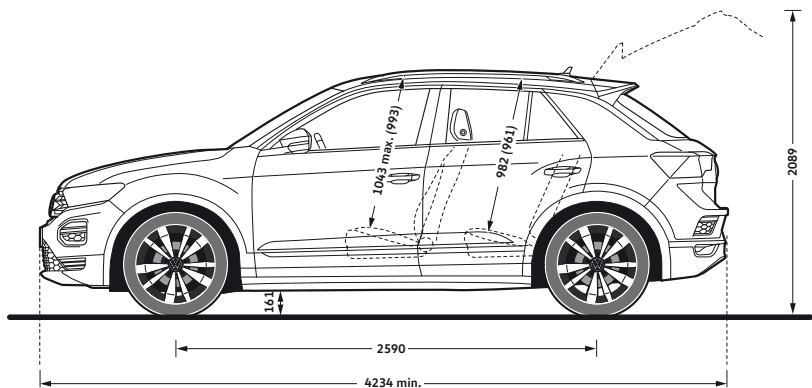
	2,0 TDI	2,0 TDI	2,0 TDI BMT 4MOTION
Zdvihový objem (ccm)	1968	1968	1968
Výkon (kW)	110	110	110
Výkon (k)	150	150	150
Převodovka	Manuální 6 st.	Aut. DSG7	Aut. DSG7
Pohon	Přední pohon	Přední pohon	Pohon všech kol
Max. rychlost	205	200	200
Palivo	Diesel	Diesel	Diesel
Komb. spotřeba	4.3	4.2	4.7
Spotřeba ve městě	5.4	5	5.5
Spotřeba mimo město	3.7	3.8	4.2
Délka	4234	4234	4234
Šířka	1819	1819	1819
Výška	1533	1531	1531
Rozvor	2590	2593	2593
Celková přípustná hmotnost	1930	2060	2060
Celková přípustná hmotnost nebržděného přívěsu	710	750	750

Hodnoty emisí pro konkrétní motorizaci je možné nalézt v konfigurátoru.

Uvedené hodnoty jsou získávány předepsaným způsobem měření. Údaje se nevztahují na konkrétní vozidlo a nejsou součástí nabídky, ale slouží pouze pro účely srovnání jednotlivých typů vozidel. Spotřeba paliva a emise CO₂ konkrétního vozidla závisí nejen na hospodárném využití paliva, ale jsou ovlivněny také způsobem jízdy a dalšími netechnickými faktory (např. okolními podmínkami). Dodatečná výbava a příslušenství (nástavby, pneumatiky atd.) mohou mít za následek změnu jízdních parametrů, např. hmotnosti, valivého odporu či aerodynamických vlastností, a mohou tak kromě počasí a podmínek v dopravě rovněž ovlivnit spotřebu paliva a výkon. Hodnoty spotřeby paliva a emisí CO₂ platí v určitém intervalu a mohou se lišit v závislosti na zvoleném rozměru pneumatik a použití prvků výbavy na přání. Podle pokynů směrnice ES 1999/94, v platném znění, je návod na měření spotřeby paliva, emisí CO₂ a energetické spotřeby, který obsahuje údaje pro všechny nové modely osobních automobilů, zdarma k dostání na všech prodejních místech v rámci celé Evropské unie.

Rozměry

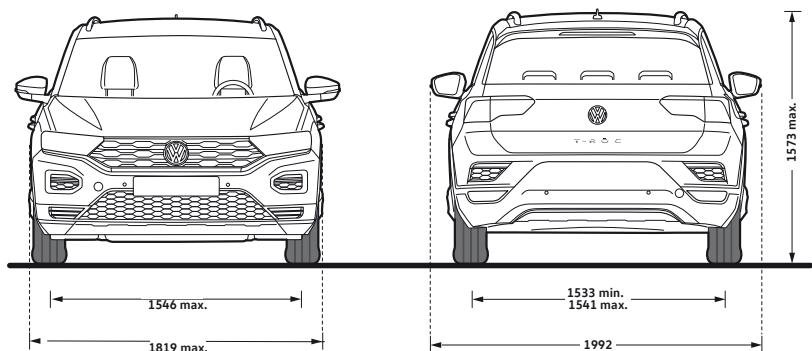
T-Roc



Velikost zavazadlového prostoru,
nesklopená zadní sedadla, l
445

Velikost zavazadlového prostoru,
sklopená zadní sedadla, l
1.290

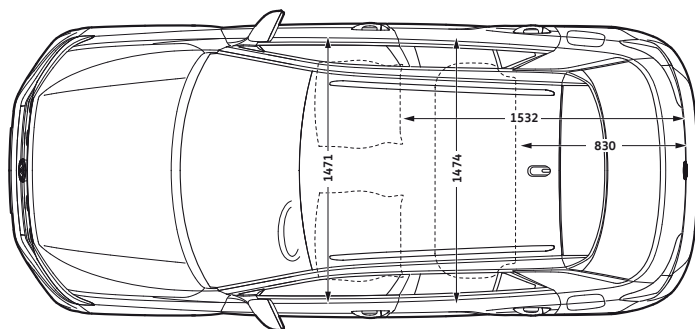
Poloměr otáčení, m
cca. 11,1



Velikost zavazadlového prostoru,
nesklopená zadní sedadla, l
392

Velikost zavazadlového prostoru,
sklopená zadní sedadla, l
1.237

Poloměr otáčení, m
cca. 11,1



T-Roc 4MOTION

