

Ceník,
technická data a rozměry



Polo



Ceník

Linie	Zdvihový objem (l)	Převodovka	Výkon kW (k)	Objednací kód	Cena s DPH
Trendline	1,0	Manuální 5 st.	59/80	AW12GV08	327 900
Comfortlin	1,0	Manuální 5 st.	59/80	AW13GV08	351 900
	1,0 TSI BMT	Manuální 5 st.	70/95	AW13LV08	380 900
	1,0 TSI BMT	Aut. DSG7	70/95	AW13LZ08	424 900
	1,0 TSI BMT	Manuální 6 st.	81/110	AW13FX08	402 900
	1,0 CNG BMT	Manuální 6 st.	66/90	AW13EX08	431 900
Highline	1,0 TSI BMT	Manuální 5 st.	70/95	AW14LV08	415 900
	1,0 TSI BMT	Aut. DSG7	70/95	AW14LZ08	459 900
	1,0 TSI BMT	Manuální 6 st.	81/110	AW14FX08	437 900
	1,0 TSI BMT	Aut. DSG7	81/110	AW14FZ08	481 900
	1,0 CNG BMT	Manuální 6 st.	66/90	AW14EX08	466 900
Beats	1,0 TSI BMT	Manuální 5 st.	70/95	AW13LVB3	406 900
	1,0 TSI BMT	Aut. DSG7	70/95	AW13LZB3	450 900

DSG - 6stupňová nebo 7stupňová automatická převodovka s dvojitou spojkou s možností manuálního řazení.

4Motion - pohon všech kol. BMT - motor se sníženou spotřebou. *Spotřeba v kg/100 km. Ceny všech modelů jsou v Kč včetně 21% DPH.

Veškeré údaje obsažené v tomto ceníku mají pouze informativní charakter. Od data předání do tisku nebo uveřejnění na internetu mohlo dojít k úpravám.

Fotografie mohou zobrazovat i příslušenství nebo zvláštní výbavu, která není součástí dané zvolené specifikace vozidla. Pro aktuální informace o cenách, výbavě, akčních modelech či možnosti kombinací jednotlivých mimořádných výbav se obraťte na naše autorizované prodejce, jejichž seznam naleznete na našich stránkách www.volkswagen.cz.

Volkswagen si vyhrazuje právo uskutečňovat v průběhu výroby změny proti provedením zde uvedeným.

Sériová výbava

Trendline

- 14" ocelová kola 5 J x 14 pneumatiky 185/70 R 14
- 3 hlavové opěrky vzadu
- 3 tříbodové bezpečnostní pásy vzadu
- 5 dveřová karoserie elektrické ovládání oken vpředu
- Akustické a grafické upozornění nepřipnutých pásů vpředu, grafické upozornění nepřipnutých zadních pásů
- Asistent pro rozjezd do kopce
- Automatický spínač světlometů LED denní svícení Coming home (manuální) Leaving home
- Bezpečnostní opěrky hlavy vpředu
- Boční a hlavové airbagy vpředu hlavové vzadu
- Centrální zamykání bez bezpečnostní pojistky, s dálkovým ovládáním 2 dálkové klíče bez alarmu
- Čalounění stropu v béžové Ceramicque
- Čelní airbagy řidiče a spolujezdce možnost deaktivace u spolujezdce
- Dekor "Deep Black Perleffekt" dekor přístrojové desky dekor obložení dveří vpředu
- Digitální radiopřijímač (DAB+) závislý na síle signálu v daném místě
- Dvoutónový klakson
- Elektronický imobilizér
- Elektronický stabilizační systém ESP včetně ABS, EDS, ASR, MSR
- Emise splňující EU6 normu
- Front Assist systém nouzového brzdění s funkcí "City Brake"
- Funkce start/stop
- Halogenové světlometry
- ISOFIX příprava pro upevnění dvou dětských sedaček na zadních vnějších sedadlech
- Koncové mlhové světlo
- Kontrola poklesu tlaku vzduchu v pneumatikách
- Loketní opěrka vpředu 2x USB pro nabíjení vzdau
- Manuální klimatizace
- Omezovač rychlosti
- Osvětlení zavazadlového prostoru
- Palubní počítač Basic
- Potahy sedadel v látce - design Basket

Trendline

- Příprava na We Connect a We Connect Plus pro využívání služeb je nutná registrace a aktivace Systém We Connect je nehmotným produktem (aplikací resp. softwarem) společnosti Volkswagen AG, 38436 Wolfsburg, Spolková republika Německo, která je jejím výhradním prodejcem/poskytovatelem. Autorizovaní prodejci značky Volkswagen prodávají výhradně hardware nezbytný pro jeho fungování a ve vztahu k prodeji softwaru společnost Volkswagen AG žádným právním způsobem nezastupují. Pokud nejsou služby ve voze aktivovány do 90 dní od předání vozu zákazníkovi, začne běžet bezplatná lhůta. Zákazník může služby aktivovat i později, ale bezplatná lhůta je v tom případě kratší. součástí přípravy není App-Connect
- Přístrojová deska elektronický tachometr počítadlo celkových a denních kilometrů otáčkoměr
- Rádio Composition Colour 6,5" barevný dotykový displej 4 reproduktory (vpředu) 2 USB-C porty vpředu 2 USB-C dobíjecí porty vzadu ve středové konzoli anténa pro FM příjem telefonní rozhraní (bluetooth)
- Sedadlo řidiče výškově nastavitelné
- Standardní šrouby kol
- Sčerač předního a zadního skla s intervalovým spínačem
- Systém rozpoznání chodce
- Tire mobility set bez sady nářadí a zvedáku vozu
- Tísňové volání tlačítko tísňového volání ve voze umožňuje telefonickou hlasovou péči do chvíle, než dorazí potřebná pomoc hlasová péče je poskytována v 10ti evropských jazycích (němčina, angličtina, francouzština, italština, holandština, polština, portugalština, švédština, španělština a čeština)
- Tónovaná skla v zeleném odstínu
- Tříbodové bezpečnostní pásy vpředu a vzadu vpředu s výškovým nastavením a předepínači
- Variabilní zavazadlový prostor
- Vnější zpětná zrcátka a kliky dveří lakované v barvě vozu
- Vnější zpětná zrcátka el. nastavitelná vyhřívána na straně řidiče asferické
- Vnější zpětné zrcátko na straně spolujezdce konvexní
- Vnější zpětné zrcátko na straně řidiče asférické
- Vnitřní zpětné zrcátko s manuální clonou
- Volant nastavitelný výškově i podélně
- Výstražný trojúhelník

Trendline

- Zadní 3místné sedadlo opěradlo nedělené, sklopné
- Zadní světla zatmavená

Comfortline navíc oproti výbavě Trendline

- 15" ocelová kola 5,5 J x 15 pneumatiky 185/65 R 15
- Dekor "Limestone Grey Metallic" dekor přístrojové desky dekor obložení dveří vpředu
- Dvě čtecí lampičky vpředu, dvě vzadu
- Hlavice řadicí páky v kůži
- Make-up zrcátka ve slunečních clonách s osvětlením
- Mlhové světlometry se statickým přisvěcováním do zatáček
- Multifunkční volant nastavitelný výškově i podélně
- Odkládací kapsy na zadní straně předních sedadel
- Odkládací zásuvky pod sedadlem řidiče
- Palubní počítač Plus
- Podlaha zavazadlového prostoru výškově nastavitelná na 2 výšky
- Potahy sedadel v látce - design Slash
- Zadní opěradlo dělené a sklopné

Highline navíc oproti výbavě Comfortline

- 15" kola z lehké slitiny Salou 5,5 J x 15 pneumatiky 185/65 R 15
- Ambientní osvětlení
- Automatická klimatizace Climatronic dvouzónová klimatizace s alergenním filtrem
- Dekor "Deep Iron Metallic" dekor přístrojové desky dekor obložení dveří vpředu
- Dvě LED čtecí lampičky vpředu, dvě vzadu
- Infotainment Ready2Discover 8" barevný dotykový display třetí generace infotainmentu MIB 3 We Upgrade - možnost aktivovat mapové podklady a další funkce přímo v infotainmentu za poplatek Bluetooth (handsfree, přenos hudby) 2x USB-C port vpředu 2x USB-C dobíjecí port ve středové konzoli vzadu reproduktory vpředu a vzadu (8) Volkswagen Media Control funkce Streaming & Internet
- Komfortně sportovní sedadla vpředu
- LED osvětlení prostoru pro nohy

Sériová výbava

Highline navíc oproti výbavě Comfortline

- Multifunkční volant v kůži hlavice řadicí páky v kůži
- Potahy sedadel v látce - design Tracks 2 sportovně komfortní sedadla vpředu
- Přední sedadla výškově nastavitelná
- Systém sledování únavy řidiče
- Tempomat včetně omezovače
- Textilní koberečky vpředu a vzadu
- Zadní opěradlo dělené a sklopné dvojitá podlaha zavazadlového prostoru

Beats navíc oproti výbavě Highline

- 16" kola z lehké slitiny Torsby 6,5 J x 16 pneumatiky 195/55 R 16 černé provedení
- beats®
- Dekorační polepy karoserie vozu
- Potahy sedadel v látce - design beats®
- Soundsystem beats® výkon 300 W 6 reproduktorů digitální 8-kanálový zesilovač subwoofer

Příplatková výbava

Obj. kód	Výbava	Trendline	Comfortline	Highline	Beats	Cena bez DPH	Cena v Kč vč. 21% DPH
Designové pakety							
WIL P18 4KF	Paket R-Line	-	-	o ¹	-	53 058	64 200
	Potahy sedadel v látce, design "Carbon Flag"; Pedály z ušlechtilé oceli; Nárazníky vpředu a rozšířené podběhy s R-Line vzhledem; Multifunkční kožený volant R-Line; Dekorace "Shadow Steel" - dekorace přístrojové desky a dekorace obložení dveří vpředu; Čalounění stropu v černé; Nástupní lišty s alu-vzhledem; Sedadlo řidiče výškově nastavitelné; Bederní opěrky vpředu; LED čtecí lampičky vpředu a vzadu; Zatmavená zadní okna; 16" kola z lehké slitiny Sebring; 6,5 J x 16; pneumatiky 195/55 R 16; zajištění proti krádeži; Volkswagen R	-	-	o ²	-	54 876	66 400
		-	o ³	-	-	81 157	98 200
		-	o ⁴	-	-	82 975	100 400
Vnější výbava							
W91	LED statické světlomety LED denní svícení; LED zadní světla zatmavená	-	o	o	o	19 587	23 700
8SK	LED zadní světla zatmavená brzdové světlo LED	-	-	o	-	3 967	4 800
8WH	Mlhové světlomety se statickým přisvěcováním do zatáček	o	-	-	-	4 959	6 000
3FB	Střešní okno el. ovládané	-	o ⁵	o ⁶	o	17 273	20 900
1D2	Tažné zařízení, odnímatelné	o	o ⁵	o ⁶	o	20 083	24 300
4KF	Zatmavená zadní okna boční zadní okna; okno pátých dveří; 65% absorpce světla	o	o	o	o	7 273	8 800
Vnitřní výbava							
PBF	Bederní opěrky a nastavitelná sedadla vpředu, výškově nastavitelná	o	o	-	-	4 050	4 900
7P4	Bederní opěrky vpředu	-	-	o	-	2 397	2 900
PD4	Dekor "Silver Silk" dekor přístrojové desky; dekor obložení dveří vpředu	-	-	o	-	3 223	3 900
2ZA	Multifunkční volant nastavitelný výškově i podélně	o	-	-	-	3 306	4 000
PU2	Multifunkční volant v kůži hlavice řadič páky v kůži	-	o	-	-	3 471	4 200
3L3	Sedadla vpředu výškově nastavitelná - odkládací zásuvky pod sedadlem řidiče	o	-	-	-	744	900

1 Neplatí pro motorizace AW14LZ08

2 Platí pouze pro motorizace AW14LZ08

3 Neplatí pro motorizace AW13GV08, AW13LZ08

4 Platí pouze pro motorizace AW13LZ08

5 Neplatí pro motorizace AW13EX08

6 Neplatí pro motorizace AW14EX08

Příplatková výbava

Obj. kód	Výbava	Trendline	Comfortline	Highline	Beats	Cena bez DPH	Cena v Kč vč. 21% DPH
OTD	Textilní koberečky vpředu a vzadu	○	○	-	-	2 975	3 600
PU1	Volant v kůži hlavice řadící páky a madlo ruční brzdy v kůži	○	-	-	-	4 711	5 700
WW3	Zimní paket vyhřívání předních sedadel; ukazatel stavu nádržky ostříkovačů	○	○	○	○	8 512	10 300
Asistenční systémy a funkčnost							
PF2	Adaptivní tempomat s funkcí Front Assist a City Brake automatická regulace odstupu od vpředu jedoucího vozu do 210 km/h s funkcí Front Assist; zkrácení brzdné dráhy a varování při nebezpečném snížení odstupu; funkce City Brake - nouzové brzdění (do 30 km/h); tempomat	-	-	○	-	6 198	7 500
		-	○ ⁷	-	○	16 116	19 500
WD1	Alarm s integrovaným nezávislým zdrojem Back up Horn ostraha interiéru; s funkcí SAFELOCK	○	○	○	○	4 876	5 900
PH3	Automatická klimatizace Climatronic dvouzónová klimatizace s alergenním filtrem	○	○	-	○	11 405	13 800
PFC	Blind Spot Senzor Plus systém hlídání mrtvého úhlu vnějšího zpětného zrcátka; výstraha při nebezpečí vzniku kolize při změně jízdního pruhu a výstraha pro nebezpečí vzniku kolize zezadu; v kombinaci s Park Assist zabraňuje vzniku kolize při vyparkování; vnější zpětná zrcátka elektricky nastavitelná, sklápěcí, vyhřívána a s funkcí naklopení při parkování; Lane Assist - systém pro udržování vozu v jízdním pruhu	-	○	○	○	14 628	17 700
PFD	Blind Spot Senzor Plus s rozpoznáváním dopravních značek systém hlídání mrtvého úhlu vnějšího zpětného zrcátka; výstraha při nebezpečí vzniku kolize při změně jízdního pruhu a výstraha pro nebezpečí vzniku kolize zezadu; v kombinaci s Park Assist zabraňuje vzniku kolize při vyparkování; vnější zpětná zrcátka elektricky nastavitelná, sklápěcí, vyhřívána a s funkcí naklopení při parkování; Lane Assist - systém pro udržování vozu v jízdním pruhu	-	○	○	○	15 537	18 800
4R4	Elektrické ovládání oken vpředu/vzadu	○	-	-	-	4 711	5 700
QH1	Hlasové ovládání	○	○	○	○	3 636	4 400
4I3	Keyless Access bezklíčové odemykání a startování	-	○	○	○	7 438	9 000
PLA	Paket Světla a výhled dešťový senzor; vnitřní zpětné zrcátko s automatickou clonou	○	○	○	○	6 116	7 400
7X5	Parkovací asistent Park Assist umožňující zaparkování částečně bez zásahu řidiče Parkpilot se signalizací vzdálenosti od překážek směrem dopředu i dozadu, zobrazení situace na displeji; automatické sklopení zrcátka spolujezdce při zařazení zpátečky	-	○	○	○	11 570	14 000
7X2	Parkovací senzory Park Pilot senzory vpředu a vzadu; zobrazení na displeji	○	○	○	○	8 678	10 500

⁷ Neplatí pro motorizace AW13GV08

Příplatková výbava

Obj. kód	Výbava	Trendline	Comfortline	Highline	Beats	Cena bez DPH	Cena v Kč vč. 21% DPH
7W2	Systém PreCrash proaktivní bezpečnostní systém; v případě elektronického vyhodnocení rizika nehody dojde k automatickému dovození oken, příp. panoramatického okna, natlakování brzd a přitažení bezpečnostních pásů	○	○	○	○	3 141	3 800
EM1	Systém sledování únavy řidiče	-	○	-	○	496	600
9ZV	Telefonní rozhraní bluetooth připojení; indukční nabíjení telefonu	○	○	○	○	2 397	2 900
8T6	Tempomat včetně omezovače	○	○	-	○	10 248	12 400
6YD	Vnější zpětná zrcátka el. sklopná nastavitelná, vyhřívána; automatické sklopení zrcátka spolujezdce při zařazení zpátečky	-	○	○	○	2 975	3 600
PBA	Zadní opěradlo dělené a sklopné dvojitá podlaha zavazadlového prostoru	○	-	-	-	1 074	1 300
KA1	Zpětná kamera	-	○	○	○	4 793	5 800
Multimédia a navigace							
9WT	App-Connect propojení smartphone s infotainmentem vozu (rádio, navigace); Apple CarPlay a Android Auto nejsou v ČR oficiálně podporovány (službu Apple CarPlay lze však po připojení telefonu bez omezení využívat)	○	○	-	-	4 050	4 900
9WJ	App-Connect Wireless bezdrátové propojení smartphone s infotainmentem vozu (rádio, navigace; funkce Wireless pouze pro Apple CarPlay; Apple CarPlay a Android Auto nejsou v ČR oficiálně podporovány)	○	○	○	○	4 050	4 900
9S0	Digital Cockpit Pro 10,25" obrazovka; s barevným multifunkčním ukazatelem; volitelné profily	-	-	○ ⁶	-	7 934	9 600
		-	○ ⁵	-	○	11 074	13 400
RBB	Infotainment Ready2Discover 8" barevný dotykový display; třetí generace infotainmentu MIB 3; We Upgrade - možnost aktivovat mapové podklady a další funkce přímo v infotainmentu za poplatek; Bluetooth (handsfree, přenos hudby); 2x USB-C port vpředu; 2x USB-C dobíjecí port ve středové konzoli vzadu; reproduktory vpředu a vzadu (8); Volkswagen Media Control; funkce Streaming & Internet	○	○	-	-	7 851	9 500
RBD	Navigace Discover Media 8" barevný dotykový display; třetí generace infotainmentu MIB 3; mapové podklady pro Evropu; Bluetooth (handsfree, přenos hudby); 2x USB-C port vpředu; 2x USB-C dobíjecí port ve středové konzoli vzadu; reproduktory vpředu a vzadu (6); Volkswagen Media Control; funkce Streaming & Internet; rozpoznávání dopravních značek; součástí infotainmentu není App- Connect	-	-	○	○	9 917	12 000
		○	○	-	-	17 769	21 500
9S5	Palubní počítač Plus	○	-	-	-	3 141	3 800
9VG	Soundsystem beats® výkon 300 W; 6 reproduktorů; digitální 8-kanálový zesilovač; subwoofer	-	○ ⁵	○ ⁶	-	10 000	12 100

Příplatková výbava

Obj. kód	Výbava	Trendline	Comfortline	Highline	Beats	Cena bez DPH	Cena v Kč vč. 21% DPH
Kola a podvozky							
PI2	15" kola z lehké slitiny Seyne 5,5 J x 15; pneumatiky 185/65 R 15; černé provedení; zajištění proti krádeži	-	o	-	-	10 826	13 100
		o	-	-	-	16 612	20 100
PI1	15" ocelová kola 5,5 J x 15; pneumatiky 185/65 R 15	o	-	-	-	5 785	7 000
PJC	15" ocelová kola 5,5 J x 15; pneumatiky 185/65 R 15	o	-	-	-	5 785	7 000
PI5	16" kola z lehké slitiny Las Minas 6 J x 16; pneumatiky 195/55 R 16; zajištění proti krádeži; provedení adamantium	-	-	o	-	8 843	10 700
		-	o	-	-	16 612	20 100
PI7	16" kola z lehké slitiny Las Minas 6,5 J x 16; pneumatiky 195/55 R 16; zajištění proti krádeži	-	-	o	-	6 033	7 300
		-	o	-	-	13 719	16 600
PI8	16" kola z lehké slitiny Sebring 6,5 J x 16; pneumatiky 195/55 R 16; zajištění proti krádeži; Volkswagen R	-	-	o	-	11 818	14 300
		-	o	-	-	20 909	25 300
PI9	16" kola z lehké slitiny Torsby 6,5 J x 16; pneumatiky 195/55 R 16; černé provedení; zajištění proti krádeži	-	-	o	-	8 926	10 800
		-	o	-	-	16 612	20 100
PJA	17" kola z lehké slitiny Bonneville 7 J x 17; pneumatiky 215/45 R 17; zajištění proti krádeži; černé provedení	-	-	-	o	27 686	33 500
PJ8	17" kola z lehké slitiny Pamplona 7 J x 17; pneumatiky 215/45 R 17; zajištění proti krádeži	-	-	o	-	11 818	14 300
PWF	Rezervní kolo dojezdové 15" sada nářadí a zvedák vozu	-	o ⁵	o ⁶	o	1 983	2 400
PWG	Rezervní kolo ocelové sada nářadí a zvedák vozu	-	-	o ⁶	-	1 983	2 400
PWH	Rezervní kolo plnohodnotné místo lepící sady; sada nářadí a zvedák vozu	-	-	o ⁶	-	5 950	7 200
PDE	Volba profilu jízdy volba profilu eco, normal, sport, individual	-	o ⁷	o	o	2 727	3 300
Prodloužená záruka							
EAS	Prodloužená záruka 4 roky/80.000 km podle toho, která situace nastane dříve	o	o	o	o	2 727	3 300

Příplatková výbava

Obj. kód	Výbava	Trendline	Comfortline	Highline	Beats	Cena bez DPH	Cena v Kč vč. 21% DPH
Servisní balíčky							
\$9B	Service - 5 let / 100 000 km Zahrnuje servisní úkony předepsané výrobcem, včetně výměny motorového oleje, olejového filtru, vzduchového filtru, prachového a pylového filtru, zapalovacích svíček (benzínový motor), palivového filtru (naftový motor), brzdové kapaliny a prodloužení záruky mobility.	○	○	○	○	16 942	20 500
\$9C	Service - 5 let / 150 000 km Zahrnuje servisní úkony předepsané výrobcem, včetně výměny motorového oleje, olejového filtru, vzduchového filtru, prachového a pylového filtru, zapalovacích svíček (benzínový motor), palivového filtru (naftový motor), brzdové kapaliny a prodloužení záruky mobility.	○	○	○	○	29 421	35 599
\$9A	Service - 5 let / 60 000 km Zahrnuje servisní úkony předepsané výrobcem, včetně výměny motorového oleje, olejového filtru, vzduchového filtru, prachového a pylového filtru, zapalovacích svíček (benzínový motor), palivového filtru (naftový motor), brzdové kapaliny a prodloužení záruky mobility.	○	○	○	○	12 314	14 900
\$9N	Service Plus - 5 let / 100 000 km Zahrnuje servisní úkony ve stejném rozsahu jako varianta Service a dále náhradní díly a práci nutnou k jejich výměně v případě jejich běžného opotřebení způsobeného obvyklým užíváním vozidla. Jedná se o servisní úkony na následujících částech vozidla:; Výměna stírátek; Spojka (běžné opotřebení spojky); Brzdové destičky a brzdové kotouče; Výměna rozvodového řemenu; Výměna baterie; Odpružení a tlumení; Výfukový a palivový systém; Poloosy, řemeny; Systém chlazení; Drobný pomocný materiál; Doplnění motorového oleje mezi servisními intervaly; Dezinfekci a případné doplnění klimatizace; Kontrolu vozidla před STK	○	○	○	○	30 083	36 400
\$9O	Service Plus - 5 let / 150 000 km Zahrnuje servisní úkony ve stejném rozsahu jako varianta Service a dále náhradní díly a práci nutnou k jejich výměně v případě jejich běžného opotřebení způsobeného obvyklým užíváním vozidla. Jedná se o servisní úkony na následujících částech vozidla:; Výměna stírátek; Spojka (běžné opotřebení spojky); Brzdové destičky a brzdové kotouče; Výměna rozvodového řemenu; Výměna baterie; Odpružení a tlumení; Výfukový a palivový systém; Poloosy, řemeny; Systém chlazení; Drobný pomocný materiál; Doplnění motorového oleje mezi servisními intervaly; Dezinfekci a případné doplnění klimatizace; Kontrolu vozidla před STK	○	○	○	○	50 413	61 000
\$9M	Service Plus - 5 let / 60 000 km Zahrnuje servisní úkony ve stejném rozsahu jako varianta Service a dále náhradní díly a práci nutnou k jejich výměně v případě jejich běžného opotřebení způsobeného obvyklým užíváním vozidla. Jedná se o servisní úkony na následujících částech vozidla:; Výměna stírátek; Spojka (běžné opotřebení spojky); Brzdové destičky a brzdové kotouče; Výměna rozvodového řemenu; Výměna baterie; Odpružení a tlumení; Výfukový a palivový systém; Poloosy, řemeny; Systém chlazení; Drobný pomocný materiál; Doplnění motorového oleje mezi servisními intervaly; Dezinfekci a případné doplnění klimatizace; Kontrolu vozidla před STK	○	○	○	○	18 430	22 300
Lakování							
PDR	Roof Pack střecha a vnější zpětná zrcátka lakovaná v černé barvě; boční skla vzadu a zadní sklo zatmavené 65% absorpcí světla	-	○	○	-	6 942	8 400
Volant							
PU3	Multifunkční volant v kůži hlavice řadič páky v kůži; k ovládání automatické převodovky, palubního počítače, rádia a telefonu	-	○ ⁴	-	-	8 182	9 900

Příplatková výbava

Obj. kód	Výbava	Trendline	Comfortline	Highline	Beats	Cena bez DPH	Cena v Kč vč. 21% DPH
\$EA	Řídící kód	<input type="radio"/>	<input type="radio"/>	<input type="radio"/>	<input type="radio"/>	0	0

Technická data

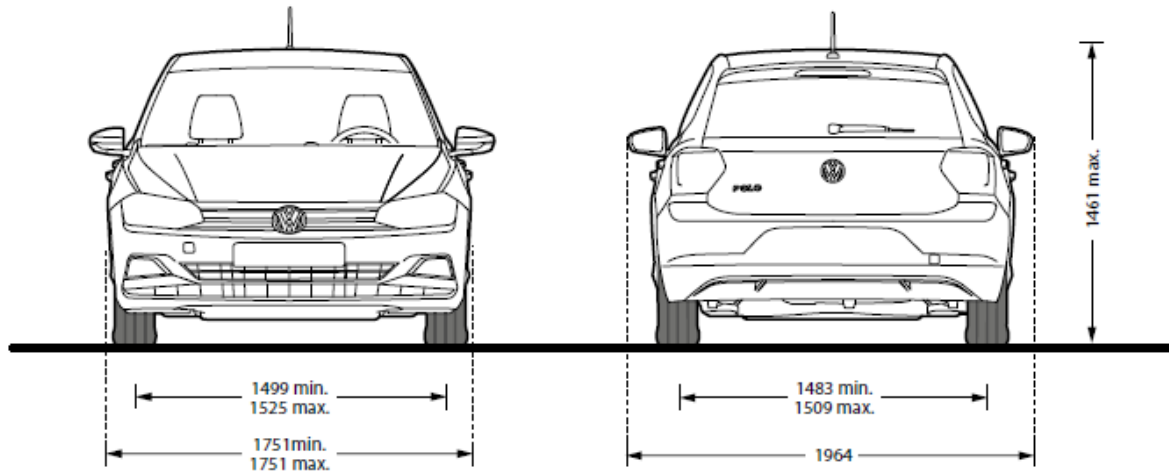
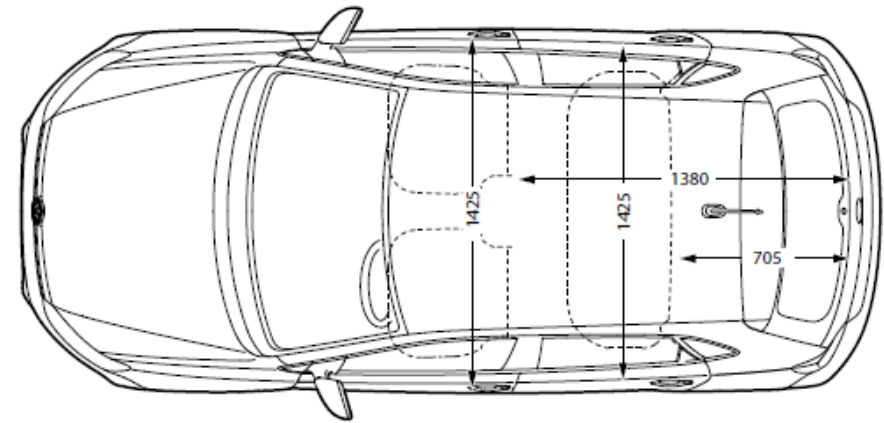
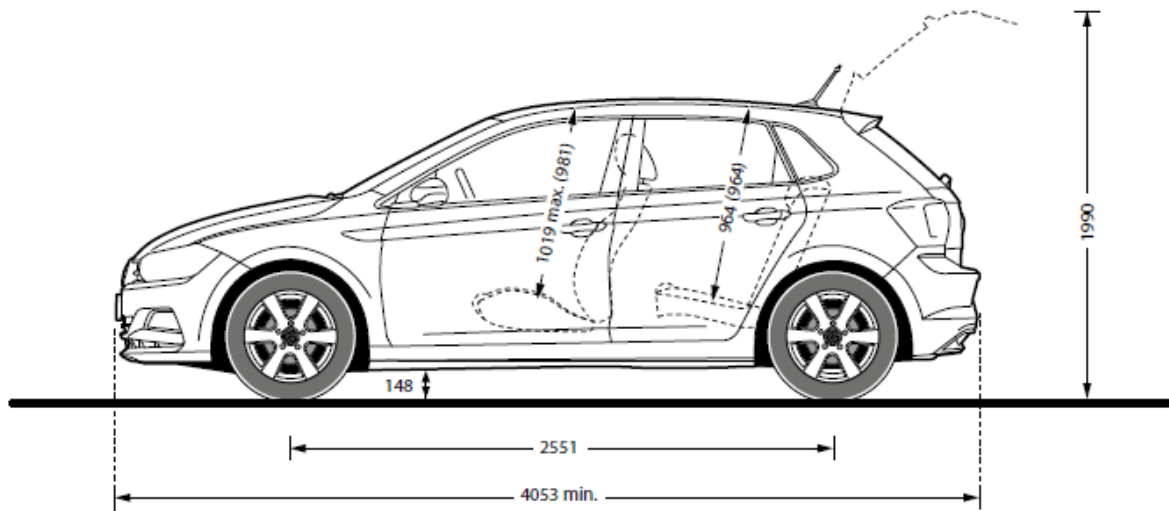
	1,0	1,0 CNG BMT	1,0 TSI BMT	1,0 TSI BMT	1,0 TSI BMT	1,0 TSI BMT
Zdvihový objem (ccm)	999	999	999	999	999	999
Výkon (kW)	59	66	70	70	81	81
Výkon (k)	80	90	95	95	110	110
Převodovka	Manuální 5 st.	Manuální 6 st.	Manuální 5 st.	Aut. DSG7	Manuální 6 st.	Aut. DSG7
Pohon	Přední pohon	Přední pohon	Přední pohon	Přední pohon	Přední pohon	Přední pohon
Max. rychlost	171	183	187	187	195	195
Palivo	Benzin	Zemní plyn	Benzin	Benzin	Benzin	Benzin
Komb. spotřeba	4.7/4.5	5	4.6	4.6	4.7	4.7
Spotřeba ve městě	5.6/5.5	6.2	5.5	5.5	5.8	5.4
Spotřeba mimo město	4.1/4	4.2	4	4.1	4.1	4.3
Délka	4053	4053	4053	4053	4053	4053
Šířka	1751	1751	1751	1751	1751	1751
Výška	1431	1446	1431	1431	1431	1431
Rozvor	2551	2551	2551	2551	2551	2551
Celková přípustná hmotnost	1620	1680	1620	1660	1640	1660
Celková přípustná hmotnost nebržděného přívěsu	560	0	580	590	590	600

Uvedené hodnoty jsou získávány předepsaným způsobem měření. Údaje se nevztahují na konkrétní vozidlo a nejsou součástí nabídky, ale slouží pouze pro účely srovnání jednotlivých typů vozidel. Spotřeba paliva a emise CO₂ konkrétního vozidla závisí nejen na hospodárném využití paliva, ale jsou ovlivněny také způsobem jízdy a dalšími netechnickými faktory (např. okolními podmínkami). Dodatečná výbava a příslušenství (nástavby, pneumatiky atd.) mohou mít za následek změnu jízdních parametrů, např. hmotnosti, valivého odporu či aerodynamických vlastností, a mohou tak kromě počasí a podmínek v dopravě rovněž ovlivnit spotřebu paliva a výkon. Hodnoty spotřeby paliva a emisí CO₂ platí v určitém intervalu a mohou se lišit v závislosti na zvoleném rozměru pneumatik a použití prvků výbavy na přání. Podle pokynů směrnice ES 1999/94, v platném znění, je návod na měření spotřeby paliva, emisí CO₂ a energetické spotřeby, který obsahuje údaje pro všechny nové modely osobních automobilů, zdarma k dostání na všech prodejních místech v rámci celé Evropské unie.

Uvedené hodnoty jsou získávány předepsaným způsobem měření. Údaje se nevztahují na konkrétní vozidlo a nejsou součástí nabídky, ale slouží pouze pro účely srovnání jednotlivých typů vozidel. Spotřeba paliva a emise CO₂ konkrétního vozidla závisí nejen na hospodárném využití paliva, ale jsou ovlivněny také způsobem jízdy a dalšími netechnickými faktory (např. okolními podmínkami). Dodatečná výbava a příslušenství (nástavby, pneumatiky atd.) mohou mít za následek změnu jízdních parametrů, např. hmotnosti, valivého odporu či aerodynamických vlastností, a mohou tak kromě počasí a podmínek v dopravě rovněž ovlivnit spotřebu paliva a výkon. Hodnoty spotřeby paliva a emisí CO₂ platí v určitém intervalu a mohou se lišit v závislosti na zvoleném rozměru pneumatik a použití prvků výbavy na přání. Podle pokynů směrnice ES 1999/94, v platném znění, je návod na měření spotřeby paliva, emisí CO₂ a energetické spotřeby, který obsahuje údaje pro všechny nové modely osobních automobilů, zdarma k dostání na všech prodejních místech v rámci celé Evropské unie.

Rozměry

Polo



Velikost zavazadlového prostoru, l
351

Velikost zavazadlového prostoru se
sklopenými zadními sedačkami, l
1 125

Poloměr otáčení, m
cca 10,6