

Ceník,
technická data a rozměry modelu



Volkswagen

Passat Variant



Ceník

| Linie | Zdvihový objem (l) | Převodovka | Výkon kW (k) | Objednací kód | Cena s DPH |
|------------|---------------------|----------------|--------------|---------------|------------|
| Comfortlin | 2,0 TDI BMT | Manuální 6 st. | 110/150 | 3G535X20 | 806 900 |
| | 2,0 TDI BMT | Aut. DSG7 | 110/150 | 3G535Z20 | 875 900 |
| | 2,0 TDI BMT 4MOTION | Aut. DSG7 | 140/190 | 3G538T20 | 1 005 900 |
| | 2,0 TDI BMT | Aut. DSG7 | 140/190 | 3G538Z20 | 935 900 |
| Highline | 2,0 TSI BMT 4MOTION | Aut. DSG7 | 200/272 | 3G54QT20 | 1 145 900 |
| | 2,0 TDI BMT | Manuální 6 st. | 110/150 | 3G545X20 | 857 900 |
| | 2,0 TDI BMT | Aut. DSG7 | 110/150 | 3G545Z20 | 928 900 |
| | 2,0 TDI BMT 4MOTION | Aut. DSG7 | 140/190 | 3G548T20 | 1 056 900 |
| | 2,0 TDI BMT | Aut. DSG7 | 140/190 | 3G548Z20 | 986 900 |
| | 2,0 BiTDI 4MOTION | Aut. DSG7 | 176/240 | 3G549T19 | 1 139 900 |

DSG - 6stupňová nebo 7stupňová automatická převodovka s dvojitou spojkou s možností manuálního řazení.

4Motion - pohon všech kol. BMT - motor se sníženou spotřebou. *Spotřeba v kg/100 km. Ceny všech modelů jsou v Kč včetně 21% DPH.

Veškeré údaje obsažené v tomto ceníku mají pouze informativní charakter. Od data předání do tisku nebo uveřejnění na internetu mohlo dojít k úpravám.

Fotografie mohou zobrazovat i příslušenství nebo zvláštní výbavu, která není součástí dané zvolené specifikace vozidla. Pro aktuální informace o cenách, výbavě, akčních modelech či možnosti kombinací jednotlivých mimořádných výbav se obraťte na naše autorizované prodejce, jejichž seznam naleznete na našich stránkách www.volkswagen.cz.

Volkswagen si vyhrazuje právo uskutečňovat v průběhu výroby změny proti provedením zde uvedeným.

Sériová výbava

Comfortline

- 16" kola z lehkých slitin "Sepang" 6,5 J x 16 pneumatiky 215/60 R 16
- 2 držáky nápojů vpředu
- ACC - automatická regulace odstupe od vpředu jedoucího vozu do 210 km/h s funkcí Front Assist - zkrácení brzdné dráhy a varování při nebezpečném snížení odstupe funkce zastavení vozu (pouze u vozu s DSG) funkce City - nouzové brzdění (do 30 km/h) tempomat
- Akustické a grafické upozornění nepřipnutých pásů vpředu, grafické upozornění nepřipnutých zadních pásů
- Akustický parkovací systém Parkpilot zvuková signalizace dopředu i dozadu zobrazení situace na displeji rádia
- Asistent rozjezdu do kopce
- Automatická klimatizace Climatronic automatická regulace nastavení teploty oddělené pro řidiče a spolujezdce klimatizovaná příhrádka spolujezdce senzor kvality vnějšího vzduchu s automatickým přepnutím na vnitřní cirkulaci 3zónová
- Bederní opěrky vpředu u řidiče el. nastavitelná
- Boční airbagy vpředu a vzadu - s hlavovými airbagy vpředu
- Centrální zamykání s bezpečnostní pojistkou a dálkovým ovládním 2 dálkové klíče funkce "Press & Drive" v kombinaci bez alarmu
- Čalounění stropu v béžová St.Tropez
- Čelní airbag řidiče a spolujezdce - u spolujezdce s možností deaktivace - airbag kolenou na straně řidiče
- Dvě opěrky hlavy vpředu, tři vzadu zásuvné
- Elektromechanická parkovací brzda s funkcí Auto Hold asistent pro rozjezd do kopce
- Elektronický stabilizační systém ESP hydraulický brzdový asistent ABS, EDS, ASR, MSR
- Emise splňující EU6 normu
- Front Assist systém sledování prostoru před vozem funkce nouzového brzdění "City Brake"
- Halogenové světlomety směrové ukazatele pod jednotným sklem s denním svícením
- Chromované lišty bočních oken
- Isofix příprava pro upevnění dvou dětských sedaček na zadních vnějších sedadlech
- Kontrola poklesu tlaku vzduchu v pneu

Comfortline

- Multifunkční 3ramenný volant v kůži hlavice řadicí páky v kůži
- Multifunkční 3ramenný volant v kůži k ovládní automatické převodovky, palubního počítače, rádia a telefonu hlavice řadicí páky v kůži
- Paket Světla a výhled funkce Coming Home a Leaving Home automatický spínač světlometů vnitřní zpětné zrcátko s automatickou clonou vnější zpětné zrcátko na straně řidiče s automatickou clonou dešťový senzor čtecí lampičky vpředu a vzadu
- Palubní literatura v českém jazyce
- Palubní počítač "Plus"
- Plnohodnotné ocelové rezervní kolo sada nářadí a zvedák vozu nefunkční varibilní podlaha
- Podlaha zavazadlového prostoru textilní
- Posilovač řízení
- Potahy sedadel látkové, design "Weave"
- Přední opěrky hlavy vpředu nastavitelné podélně a výškově integrovaná tlačítka pro odjištění
- Rádio "Composition Media" 8" barevný dotykový displej 8 reproduktorů FM příjem slot na SD kartu USB také pro připojení Apple Bluetooth handsfree Aux-in zdířka
- Sada nářadí a zvedák vozu
- Start-Stop systém rekuperace kinetické energie při brzdění u vozů s označením BMT
- Střešní podélné nosiče černé
- Systém sledování únavy řidiče
- Textilní koberečky vpředu a vzadu
- Vnější zpětná zrcátka elektricky nastavitelná a vyhřívaná zrcátko u řidiče asférické s automatickou clonou
- Vnější zpětné zrcátko na straně spolujezdce konvexní
- Vnější zpětné zrcátko na straně řidiče asférické
- Vnitřní zpětné zrcátko s automatickou clonou
- Výstražný trojúhelník

Highline navíc oproti výbavě Comfortline

- 17" kola z lehkých slitin "London" 7 J x 17 pneumatiky 215/55 R 17

Highline navíc oproti výbavě Comfortline

- Dekorace interiéru kartáčovaný hliník liště přístrojové desky a dveře s dekorací kartáčovaný hliník středová konzole klavírní lak
- Chromované orámování spínače světlometů a panelu pro ovládní vnějších zpětných zrcátek a oken
- Mlhové světlomety se statickým odbočovacím světlem
- Palubní počítač Premium s barevným multifunkčním ukazatelem
- Podélný střešní nosič stříbrný eloxovaný
- Potahy sedadel Alcantara/kůže středový pruh Alcantara
- Rezervní plnohodnotné kolo z lehkých slitin nefunkční variabilní podlaha
- Tísňové volání tato služba je poskytována na základě stlačení tlačítka "SOS" po dobu delší než 3 sek. umožňuje telefonickou hlasovou péči do chvíle, než dorazí potřebná pomoc Hlasová péče je poskytována v 10ti evropských jazycích. (němčina, angličtina, francouzština, italština, holandština, polština, portugalština, švédština, španělština a čeština) Funkčnost 10 let
- Vyhřívané trysky ostřikovačů čelního skla
- Zadní světlomety s LED technologií
- Zimní výbava 1 vyhřívané přední sedačky vyhřívané trysky ostřikovačů předního skla

Možnosti lakování

| Popis | Kód | Cena bez DPH | Cena s DPH |
|---------------------------------------|------|--------------|------------|
| Comfortline | | | |
| Metallic- und Perleffekt-Lacki | | | |
| Černá Deep perleťový efekt | 2T2T | 14 793 | 17 900 |
| metalické laky | | | |
| Modrá metalíza "Atlantic" | H7H7 | 14 793 | 17 900 |
| Stříbrná Pyrit metalíza | K2K2 | 14 793 | 17 900 |
| Stříbrná Reflex metalíza | 8E8E | 14 793 | 17 900 |
| Šedá Mangan | 5V5V | 14 793 | 17 900 |
| zvláštní laky | | | |
| Bílá Oryx perleťový efekt | 0R0R | 23 388 | 28 300 |
| základní laky | | | |
| Pure White | 0Q0Q | 3 306 | 4 000 |
| Šedá Urano | 5K5K | 0 | 0 |

| Popis | Kód | Cena bez DPH | Cena s DPH |
|---------------------------------------|------|--------------|------------|
| Highline | | | |
| Metallic- und Perleffekt-Lacki | | | |
| Černá Deep perleťový efekt | 2T2T | 14 793 | 17 900 |
| metalické laky | | | |
| Modrá metalíza "Atlantic" | H7H7 | 14 793 | 17 900 |
| Stříbrná Pyrit metalíza | K2K2 | 14 793 | 17 900 |
| Stříbrná Reflex metalíza | 8E8E | 14 793 | 17 900 |
| Šedá Mangan | 5V5V | 14 793 | 17 900 |
| zvláštní laky | | | |
| Bílá Oryx perleťový efekt | 0R0R | 23 388 | 28 300 |
| základní laky | | | |
| Pure White | 0Q0Q | 3 306 | 4 000 |
| Šedá Urano | 5K5K | 0 | 0 |

Příplatková výbava

| Obj. kód | Výbava | Comfortline | Highline | Cena bez DPH | Cena v Kč vč. 21% DPH |
|---------------------------|---|-------------|----------------|--------------|-----------------------|
| Akční nabídka | | | | | |
| WY4 | Asistenční paket Multifunkční kamera; Systém rozpoznání chodce; Side Assist Plus; Lane Assist; Asistent vyparkování; Light Assist | o | o | 25 372 | 30 700 |
| WY6 | Kožený paket "Vienna" Potahy sedadel a potah loketní opěrky v kůži "Vienna"; Top komfortní sedadla vpředu; obložení dveří potažené umělou kůží; přední sedadla vyhřívaná; ostřikovače čelního skla automaticky vyhřívané | o | - | 30 992 | 37 500 |
| WY3 | Technik paket bonus V kombinaci s Automatický parkovací asistent Park Assist; Vnější zpětná zrcátka el. sklopná, nastavitelná, vyhřívaná s automatickou clonou; Zpětná kamera | o | o | -5 207 | -6 300 |
| Asistenční systémy | | | | | |
| KA6 | Asistenční systém pro monitorování okolí monitorování bezprostředního okolí kolem celého vozu "Area View"; kamera v předním nárazníku, kamery ve vnějších zpětných zrcátkách a zpětná kamera "Rear Assist"; monitoring okolí vozu a usnadnění jízdy nepřehledným terénem; nabídka pohledu z ptáčích perspektivy | o | o | 17 769 | 21 500 |
| PXX | Dynamic Light Assist regulace dálkových světlometů umožňující trvalé použití dálkových světel bez oslňování vozu v protisměru; částečné clonění pomocí maskovací funkce | o | o | 9 339 | 11 300 |
| KS2 | Head-up-Display | o | o | 11 488 | 13 900 |
| PSP | Lane Assist systém pro udržování vozu v jízdním pruhu; varování před nechtěným opuštěním jízdního pruhu zásahem do řízení | o | o | 11 901 | 14 400 |
| PAX | Lane Assist + Side Assist + Asistent vyparkování systém pro udržování vozu v jízdním pruhu - varování před nechtěným opuštěním jízdního pruhu zásahem do řízení; asistent pro změnu jízdního pruhu Side Assist; Asistent vyparkování kontroluje okolí vedle a za Vaším vozem; v nouzové situaci zasáhne do řízení pro minimalizaci škod | o | o | 23 223 | 28 100 |
| 7X5 | Parkovací asistent Park Assist umožňující zaparkování částečně bez zásahu řidiče; Parkpilot se signalizací vzdálenosti od překážek směrem dopředu i dozadu | o | o | 5 455 | 6 600 |
| 7Y1 | Side Assist asistent pro změnu jízdního pruhu; asistent vyparkování | o | o | 11 405 | 13 800 |
| VL3 | Systém rozpoznání chodce | - | o ¹ | 2 066 | 2 500 |
| 8A9 | Trailer Assist inkl. Park Assist asistent pro parkování s přívěsem; automatické zatáčení volantu | o | o | 14 215 | 17 200 |
| KA2 | Zpětná kamera | o | o | 8 430 | 10 200 |

1 Neplatí pro motorizace 3G545X20

Příplatková výbava

| Obj. kód | Výbava | Comfortline | Highline | Cena bez DPH | Cena v Kč vč. 21% DPH |
|---------------------------------------|--|-------------|----------|--------------|-----------------------|
| Dekorace interiéru a exteriéru | | | | | |
| 6NWFC1 | Čalounění stropu v černé pouze s potahy IN, OH, OK, TO | o | o | 5 289 | 6 400 |
| PA6 | Paket Ambiente Plus 3-barevné osvětlení dveří, stropu, přístrojového panelu a střední konsole vpředu; osvětlení prostoru pro nohy vpředu; iluminační lišty na dekoru dveří; nástupní a výstražné osvětlení ve všech dveřích | o | o | 10 496 | 12 700 |
| Funkční výbava | | | | | |
| 9S8 | Active Info Display 12,3" obrazovka; s barevným multifunkčním ukazatelem; volitelné Info profily (např. Spotřeba a délka dojezdu, Navigace (pokud je objednaná ve voze), Ffektivita atd.); v kombinaci s navigací "Discover Media" je možné navigační podklady zobrazovat pouze na jednom zařízení (Active Info Display, nebo display rádia). | o | o | 14 545 | 17 600 |
| 4F2\$ZA | Bezklíčové odemykání Keyless Access vks. včetně bezklíčového zamykání a startování; v kombinaci s alarmem; v kombinaci s "Akční paket Business" | - | o | 0 | 0 |
| 4KF | Boční skla vzadu a zadní sklo zatmavené 65% absorpce světla | o | o | 6 281 | 7 600 |
| PE3 | Easy Open bez alarmu otevírání zavazadlového prostoru pohybem nohy pod zadním nárazníkem; dveře zavazadlového prostoru s elektrickým otevíráním a zavíráním; zakrytí zavazadlového prostoru, stahovatelné a odjímatelné s elektrickým odjištěním otevírání; dveře zavazadlového prostoru s dálkovým odjištěním; otevírání a zamykání "Keyless Access" včetně startování bez alarmu | o | o | 17 025 | 20 600 |
| PEX | Easy Open s alarmem otevírání zavazadlového prostoru pohybem nohy pod zadním nárazníkem; dveře zavazadlového prostoru s elektrickým otevíráním a zavíráním; zakrytí zavazadlového prostoru, stahovatelné a odjímatelné s elektrickým odjištěním otevírání; dveře zavazadlového prostoru s dálkovým odjištěním; otevírání a zamykání "Keyless Access" s alarmem | o | o | 17 025 | 20 600 |
| PER | Elektrické otevírání a zavírání víka zavazadlového prostoru dveře zavazadlového prostoru s elektrickým otevíráním a zavíráním; zakrytí zavazadlového prostoru, stahovatelné a odjímatelné s elektrickým odjištěním otevírání | o | o | 10 579 | 12 800 |
| 7W2 | PreCrash proaktivní bezpečnostní systém; v případě elektronického vyhodnocení rizika nehody dojde k automatickému dovození oken, příp. panoramatického okna, natlakování brzd a přitažení bezpečnostních pásů | o | o | 3 140 | 3 800 |
| PW9 | Přídavné vodní topení s dálkovým ovládním a časovým spínačem | o | o | 33 140 | 40 100 |
| 1M6 | Tažné zařízení výklopné s el. odjištěním | o | o | 20 331 | 24 600 |
| 9IM | Telefoní rozhraní "Premium" bluetooth připojení; hlasové ovládání; zdiřka na vlastní SIM-kartu; funkce rSAP; WiFi-Hotspot | o | o | 9 835 | 11 900 |

Příplatková výbava

| Obj. kód | Výbava | Comfortline | Highline | Cena bez DPH | Cena v Kč vč. 21% DPH |
|--------------------------|--|-------------|----------------|--------------|--------------------------|
| PTT | Telefonní rozhraní "Comfort" 2 USB připojení inkl. iPod/iPhone; AUX-IN připojení | o | o | 8 512 | 10 300 |
| PGW | Vyhřívané čelní sklo reflektující infračervené záření vyhříváné pomocí fólie | o | o | 7 686 | 9 300 |
| Kola / Pneumatiky | | | | | |
| PJ1 | 16" kola z lehkých slitin "Aragon" 6,5 J x 16; pneumatiky 215/60 R 16; bezpečnostní šrouby | o | - | 0 | 0 |
| PJ2 | 16" kola z lehkých slitin "Moscow" vysoce lesklá 6,5 J x 16; pneumatiky 215/60 R 16; bezpečnostní šrouby | o | - | 2 397 | 2 900 |
| PJ4 | 17" kola z lehkých slitin "Nivelles" vysoce lesklá, černá 7 J x 17; samozacelující pneumatiky 215/55 R 17; bezpečnostní šrouby | - | o | 0 | 0 |
| | | o | - | 11 405 | 13 800 |
| PJ6 | 18" kola z lehkých slitin "Dartford" šedé metallic; 8 J x 18; samozacelující pneumatiky 235/45 R 18; bezpečnostní šrouby | - | o | 15 950 | 19 300 |
| | | o | - | 27 190 | 32 900 |
| PJ7 | 18" kola z lehkých slitin "Dartford" lakování Sterling-stříbrná; 8 J x 18; samozacelující pneumatiky 235/45 R 18; bezpečnostní šrouby | - | o | 15 950 | 19 300 |
| | | o | - | 27 190 | 32 900 |
| PJEFC1 | 18" kola z lehkých slitin "Marseille" Volkswagen Exclusive vysoce leštěná; černá; 8 J x 18; samozacelující pneumatiky 235/45 R 18 | - | o | 15 372 | 18 600 |
| | | o | - | 26 612 | 32 200 |
| PJFFC1 | 18" kola z lehkých slitin "Monterey" šedá metallic; 8 J x 18; samozacelující pneumatiky 235/45 R 18 | - | o | 15 372 | 18 600 |
| | | o | - | 26 612 | 32 200 |
| PJGFC1 | 19" kola z lehkých slitin "Verona" Volkswagen Exclusive 8 J x 19; pneumatiky 235/40 R 19; lakované stříbrná Sterling | - | o | 24 959 | 30 200 |
| Navigace | | | | | |
| PND7RE | Navigace "Discover Media" 8" barevný dotykový displej; 8 reproduktorů; FM příjem; slot na SD kartu; USB také pro připojení Apple; Bluetooth handsfree; Aux-in zdířka; navigační data pro Evropu; připojení mobilního zařízení; Volkswagen Media Control | o | o | 17 851 | 21 600 |
| ZMF77G | Navigace "Discover Pro" 9,2" barevný dotykový displej; 8 reproduktorů; FM příjem; 2 sloty na SD karty; USB; hlasové ovládání; Bluetooth handsfree; Aux-in; navigační data na interním disku; App-Connect včetně "Volkswagen Media Control"; připojení mobilního zařízení | o | o | 46 281 | 56 000 |
| Podvozky | | | | | |
| 1Y3 | Elektronická uzávěrka diferenciálu XDS | o | o ² | 4 298 | 5 200 |

2 Neplatí pro motorizace 3G549T19, 3G54QT20

Příplatková výbava

| Obj. kód | Výbava | Comfortline | Highline | Cena bez DPH | Cena v Kč vč. 21% DPH |
|---------------------------|---|-------------|----------------|--------------|-----------------------|
| PSF | Sportovní podvozek cca o 15 mm snížený | o | o ² | 6 364 | 7 700 |
| Rádia a multimédia | | | | | |
| YOK | Security & Service balíček služeb Plus - funkčnost 3 roky; balíček služeb Basic - funkčnost 10 let; pro využívání služeb je nutná registrace a aktivace | o | - | 0 | 0 |
| NZ4 | Tísňové volání tato služba je poskytována na základě stlačení tlačítka "SOS" po dobu delší než 3 sek.; umožňuje telefonickou hlasovou péčí do chvíle, než dorazí potřebná pomoc; Hlasová péče je poskytována v 10ti evropských jazycích. (němčina, angličtina, francouzština, italština, holandsština, polština, portugalsština, švédština, španělština a čeština); Funkčnost 10 let | o | - | 8 926 | 10 800 |
| Sedadla | | | | | |
| PKI | Dvě dětské sedačky integrované v zadních vnějších sedadlech vyklapitelné; 3bodové automaticky se přitahujícími pásy | o | o | 10 661 | 12 900 |
| PH1 | Ergo komfortní sedadlo elektricky nastavitelné s masážní funkcí elektricky nastavitelná přední sedadla; masážní funkce na straně řidiče; sedadlo řidiče elektricky nastavitelné ve 14 směrech (podélně, na výšku, sklon sedáku a opěradla a bederní opěrka); sedadlo řidiče s pamětí; vnější zpětná zrcátka el. sklopná s pamětí, u řidiče s aut. clonou; Easy Entry funkce | o | o | 24 959 | 30 200 |
| PH1\$Y8 | Ergo komfortní sedadlo elektricky nastavitelné s masážní funkcí vks. masážní funkce na straně řidiče; elektricky nastavitelné ve 14 směrech (podélně, na výšku, sklon sedáku a opěradla a bederní opěrka); sedadlo řidiče s pamětí; vnější zpětná zrcátka el. sklopná s pamětí, u řidiče s aut. clonou; Easy Entry funkce; v kombinaci s "Akční paket R-line" | - | o | 20 909 | 25 300 |
| WY7 | Kožený paket "Nappa" Potahy sedadel a potah loketní opěrky v kůži "Nappa"; obložení dveří potažené umělou kůží | - | o | 8 760 | 10 600 |
| 8I2 | Opěrky bederní páteře vpředu masážní funkce na straně řidiče | o | o | 3 967 | 4 800 |
| WL1 | Potahy sedadel v kůži Vienna Top-komfortní sedadla; vyhřívání přední sedadla; loketní opěrka v kůži Vienna; vyhřívání trysky ostřikovačů předního skla | o | - | 49 421 | 59 800 |
| PH4 | Přední sedadla elektricky nastavitelná ve 12 směrech s aktivní klimatizací elektrické nastavení podélně, na výšku, sklonu sedáku a opěradla vč. bederní opěrky; sedadlo řidiče s pamětí a masážní funkcí; vnější zpětná zrcátka el. sklopná s pamětí, u řidiče s aut. clonou; přední sedadla s aktivní klimatizací; Easy Entry funkce | o | o | 30 744 | 37 200 |
| PH4\$Y8 | Přední sedadla elektricky nastavitelná ve 12 směrech s aktivní klimatizací vks. elektrické nastavení podélně, na výšku, sklonu sedáku a opěradla vč. bederní opěrky; sedadlo řidiče s pamětí a masážní funkcí; vnější zpětná zrcátka el. sklopná s pamětí, u řidiče s aut. clonou; přední sedadla s aktivní klimatizací; Easy Entry funkce; v kombinaci s "Paket Highline Last Edition" | - | o | 26 612 | 32 200 |
| PW2\$L1 | Zimní výbava 2 vks. vyhřívání přední sedačky a zadní vnější sedačky; vyhřívání trysky ostřikovačů předního skla; v kombinaci s potahy sedadel v kůži "Vienna" | o | - | 5 702 | 6 900 |

Příplatková výbava

| Obj. kód | Výbava | Comfortline | Highline | Cena bez DPH | Cena v Kč vč. 21% DPH |
|---------------------------|---|----------------|----------------|--------------|-----------------------|
| Střecha | | | | | |
| PS6 | Velké střešní panoramatické okno elektricky posuvné a výklopné | o | o | 25 207 | 30 500 |
| Světla | | | | | |
| WLL | LED světlomety včetně LED denního svícení; dálkové svícení | o | o ² | 21 322 | 25 800 |
| 6XI | Vnější zpětná zrcátka el. sklopná nastavitelná, vyhřívaná; automatická clona; automatické sklopení zrcátka spolujezdce při zařazení zpátečky | o | o | 3 719 | 4 500 |
| Volant | | | | | |
| 2ZD | Multifunkční 3ramenný volant v kůži vyhřívaný; k ovládání automatické převodovky, palubního počítače, rádia a telefonu; hlavice řadicí páky v kůži | o ³ | o ¹ | 3 140 | 3 800 |
| 2ZW | Multifunkční 3ramenný volant v kůži vyhřívaný; ovládání palubního počítače, rádia a telefonu; hlavice řadicí páky v kůži | o ⁴ | o ⁵ | 3 140 | 3 800 |
| Prodloužená záruka | | | | | |
| EA6 | Prodloužená záruka 4 roky/120.000 km podle toho, která situace nastane dříve | o | o | 9 835 | 11 900 |
| EA5 | Prodloužená záruka 4 roky/80.000 km podle toho, která situace nastane dříve | o | o | 7 355 | 8 900 |
| Vnější výbava | | | | | |
| 3S1 | Podélný střešní nosič stříbrný eloxovaný | o | - | 5 950 | 7 200 |
| PGX | Vyhřívané čelní sklo vyhřívané pomocí drátků | o | o | 4 215 | 5 100 |
| Příslušenství | | | | | |
| \$\$C | Box na lyže a zavazadla objem 460L; rozměry: 230 x 75 x 40 cm; barva: lesklá černá; otevírání z obou stran, uzamykatelný, montáž pomocí inovativního přichycení do T-drážky; s nápisem Volkswagen; obj.číslo: 000071200AE | o | o | 12 487 | 15 109 |
| \$\$A | Držák na lyže a snowboardy pro 4 páry lyží nebo 2 snowboardy; s nápisem Volkswagen; montáž na základní střešní nosiče; obj.číslo:000071129M | o | o | 2 749 | 3 326 |
| \$\$E | Ochranná fólie na nákladovou hranu zadního nárazníku transparentní; obj.číslo: 3G5061197 | o | o | 1 051 | 1 272 |

3 Platí pouze pro motorizace 3G535Z20

4 Platí pouze pro motorizace 3G535X20

5 Platí pouze pro motorizace 3G545X20

Příplatková výbava

| Obj. kód | Výbava | Comfortline | Highline | Cena bez DPH | Cena v Kč vč. 21% DPH |
|-------------------------|--|-------------|----------|--------------|-----------------------|
| \$\$F | Ochranná lišta na hranu zadního nárazníku chromový vzhled; provedení hliníků; obj.číslo: 3G9061195 | o | o | 1 538 | 1 861 |
| \$\$B | Tažné zařízení s elektrickou montážní sadou odnímatelné; obj.číslo: 3G0092150A | o | o | 14 179 | 17 157 |
| \$\$D | Tažné zařízení s elektrickou montážní sadou pevné; obj.číslo: 3G0092103A | o | o | 11 433 | 13 834 |
| \$\$G | Travel & comfort system: Základní modul pro další držáky uchycení na vzpěry hlavových opěrek; obj.číslo:000061122 | o | o | 444 | 537 |
| \$\$X | USB kabel Premium s koncovkou Apple Lightning Délka kabelu 70 cm se zahnutou koncovkou; ideální pro plné využití funkcí rozhraní AppConnect a vysoce efektivní nabíjení připojeného zařízení; ke každému vozidlu lze objednat pouze jeden USB kabel Premium za akční cenu; obj.číslo: 000051446AG | o | o | 436 | 528 |
| \$\$Y | USB kabel Premium s koncovkou micro USB Délka kabelu 70 cm se zahnutou koncovkou; ideální pro plné využití funkcí rozhraní AppConnect a vysoce efektivní nabíjení připojeného zařízení; ke každému vozidlu lze objednat pouze jeden USB kabel Premium za akční cenu; obj.číslo: 000051446AF | o | o | 373 | 451 |
| \$\$Z | USB kabel Premium s koncovkou USB-C Délka kabelu 70 cm se zahnutou koncovkou; ideální pro plné využití funkcí rozhraní AppConnect a vysoce efektivní nabíjení připojeného zařízení; ke každému vozidlu lze objednat pouze jeden USB kabel Premium za akční cenu; obj.číslo:000051446AH | o | o | 436 | 528 |
| Servisní balíčky | | | | | |
| \$9B | Service - 5 let / 100 000 km Zahrnuje servisní úkony předepsané výrobcem, včetně výměny motorového oleje, olejového filtru, vzduchového filtru, prachového a pylového filtru, zapalovacích svíček (benzínový motor), palivového filtru (naftový motor), brzdové kapaliny a prodloužení záruky mobility. | o | o | 22 893 | 27 700 |
| \$9C | Service - 5 let / 150 000 km Zahrnuje servisní úkony předepsané výrobcem, včetně výměny motorového oleje, olejového filtru, vzduchového filtru, prachového a pylového filtru, zapalovacích svíček (benzínový motor), palivového filtru (naftový motor), brzdové kapaliny a prodloužení záruky mobility. | o | o | 37 769 | 45 700 |
| \$9A | Service - 5 let / 60 000 km Zahrnuje servisní úkony předepsané výrobcem, včetně výměny motorového oleje, olejového filtru, vzduchového filtru, prachového a pylového filtru, zapalovacích svíček (benzínový motor), palivového filtru (naftový motor), brzdové kapaliny a prodloužení záruky mobility. | o | o | 16 446 | 19 900 |
| \$9N | Service Plus - 5 let / 100 000 km Zahrnuje servisní úkony ve stejném rozsahu jako varianta Service a dále náhradní díly a práci nutnou k jejich výměně v případě jejich běžného opotřebení způsobeného obvyklým užíváním vozidla. Jedná se o servisní úkony na následujících částech vozidla: Výměna stírátek; Spojka (běžné opotřebení spojky); Brzdové destičky a brzdové kotouče; Výměna rozvodového řemenu; Výměna baterie; Odpružení a tlumení; Výfukový a palivový systém; Poloosy, řemeny; Systém chlazení; Drobný pomocný materiál; Doplnění motorového oleje mezi servisními intervaly; Dezinfekci a případné doplnění klimatizace; Kontrolu vozidla před STK | o | o | 44 628 | 54 000 |

Příplatková výbava

| Obj. kód | Výbava | Comfortline | Highline | Cena bez DPH | Cena v Kč vč. 21% DPH |
|----------|--|-------------|----------|--------------|-----------------------|
| \$90 | Service Plus - 5 let / 150 000 km Zahrnuje servisní úkony ve stejném rozsahu jako varianta Service a dále náhradní díly a práci nutnou k jejich výměně v případě jejich běžného opotřebení způsobeného obvyklým užíváním vozidla. Jedná se o servisní úkony na následujících částech vozidla: Výměna stírátek; Spojka (běžné opotřebení spojky); Brzdové destičky a brzdové kotouče; Výměna rozvodového řemenu; Výměna baterie; Odpružení a tlumení; Výfukový a palivový systém; Poloosy, řemeny; Systém chlazení; Drobný pomocný materiál; Doplnění motorového oleje mezi servisními intervaly; Dezinfekci a případné doplnění klimatizace; Kontrolu vozidla před STK | o | o | 77 438 | 93 700 |
| \$9M | Service Plus - 5 let / 60 000 km Zahrnuje servisní úkony ve stejném rozsahu jako varianta Service a dále náhradní díly a práci nutnou k jejich výměně v případě jejich běžného opotřebení způsobeného obvyklým užíváním vozidla. Jedná se o servisní úkony na následujících částech vozidla:; Výměna stírátek; Spojka (běžné opotřebení spojky); Brzdové destičky a brzdové kotouče; Výměna rozvodového řemenu; Výměna baterie; Odpružení a tlumení; Výfukový a palivový systém; Poloosy, řemeny; Systém chlazení; Drobný pomocný materiál; Doplnění motorového oleje mezi servisními intervaly; Dezinfekci a případné doplnění klimatizace; Kontrolu vozidla před STK | o | o | 27 355 | 33 100 |
| - | | | | | |
| S8M | Řídící kód | o | o | 0 | 0 |

Technická data

2,0 TSI BMT 4MOTION

| | |
|--|-----------------|
| Zdvihový objem (ccm) | 1984 |
| Výkon (kW) | 200 |
| Výkon (k) | 272 |
| Převodovka | Aut. DSG7 |
| Pohon | Pohon všech kol |
| Max. rychlost | 250 |
| Palivo | Benzín |
| Komb. spotřeba | 7.1 |
| Spotřeba ve městě | 8.4 |
| Spotřeba mimo město | 6.3 |
| Délka | 4767 |
| Šířka | 1832 |
| Výška | 1462 |
| Rozvor | 2786 |
| Celková přípustná hmotnost | 2250 |
| Celková přípustná hmotnost nebržděného přívěsu | 750 |

Uvedené hodnoty jsou získávány předepsaným způsobem měření. Údaje se nevztahují na konkrétní vozidlo a nejsou součástí nabídky, ale slouží pouze pro účely srovnání jednotlivých typů vozidel. Spotřeba paliva a emise CO₂ konkrétního vozidla závisí nejen na hospodárném využití paliva, ale jsou ovlivněny také způsobem jízdy a dalšími netechnickými faktory (např. okolními podmínkami). Dodatečná výbava a příslušenství (nástavby, pneumatiky atd.) mohou mít za následek změnu jízdních parametrů, např. hmotnosti, valivého odporu či aerodynamických vlastností, a mohou tak kromě počasí a podmínek v dopravě rovněž ovlivnit spotřebu paliva a výkon. Hodnoty spotřeby paliva a emisí CO₂ platí v určitém intervalu a mohou se lišit v závislosti na zvoleném rozměru pneumatik a použití prvků výbavy na přání. Podle pokynů směrnice ES 1999/94, v platném znění, je návod na měření spotřeby paliva, emisí CO₂ a energetické spotřeby, který obsahuje údaje pro všechny nové modely osobních automobilů, zdarma k dostání na všech prodejních místech v rámci celé Evropské unie.

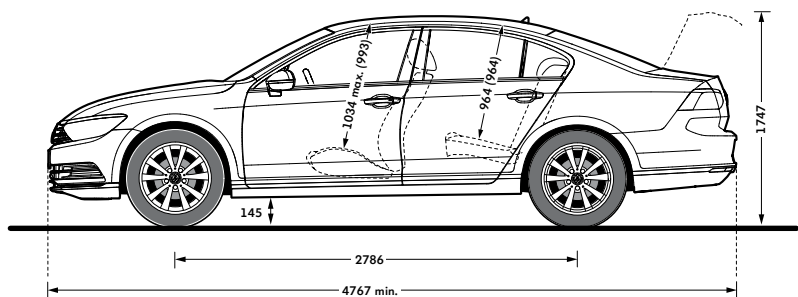
Technická data

| | 2,0 TDI BMT | 2,0 TDI BMT | 2,0 TDI BMT | 2,0 TDI BMT 4MOTION | 2,0 BiTDI 4MOTION |
|--|--------------|----------------|--------------|---------------------|-------------------|
| Zdvihový objem (ccm) | 1968 | 1968 | 1968 | 1968 | 1968 |
| Výkon (kW) | 110 | 110 | 140 | 140 | 176 |
| Výkon (k) | 150 | 150 | 190 | 190 | 240 |
| Převodovka | Aut. DSG7 | Manuální 6 st. | Aut. DSG7 | Aut. DSG7 | Aut. DSG7 |
| Pohon | Přední pohon | Přední pohon | Přední pohon | Pohon všech kol | Pohon všech kol |
| Max. rychlost | 216 | 218 | 227 | 222 | 238 |
| Palivo | Diesel | Diesel | Diesel | Diesel | Diesel |
| Komb. spotřeba | 4.4 | 4.4 | 4.6 | 5.2 | 0 |
| Spotřeba ve městě | 5.2 | 5.2 | 5.3 | 6 | 0 |
| Spotřeba mimo město | 4 | 3.9 | 4.2 | 4.7 | 0 |
| Délka | 4767 | 4767 | 4767 | 4767 | 4767 |
| Šířka | 1832 | 1832 | 1832 | 1832 | 1832 |
| Výška | 1462 | 1462 | 1462 | 1462 | 1462 |
| Rozvor | 2786 | 2786 | 2786 | 2786 | 2786 |
| Celková přípustná hmotnost | 2180 | 2140 | 2190 | 2290 | 2310 |
| Celková přípustná hmotnost nebržděného přívěsu | 750 | 750 | 750 | 750 | 750 |

Uvedené hodnoty jsou získávány předepsaným způsobem měření. Údaje se nevztahují na konkrétní vozidlo a nejsou součástí nabídky, ale slouží pouze pro účely srovnání jednotlivých typů vozidel. Spotřeba paliva a emise CO₂ konkrétního vozidla závisí nejen na hospodárném využití paliva, ale jsou ovlivněny také způsobem jízdy a dalšími netechnickými faktory (např. okolními podmínkami). Dodatečná výbava a příslušenství (nástavby, pneumatiky atd.) mohou mít za následek změnu jízdních parametrů, např. hmotnosti, valivého odporu či aerodynamických vlastností, a mohou tak kromě počasí a podmínek v dopravě rovněž ovlivnit spotřebu paliva a výkon. Hodnoty spotřeby paliva a emisí CO₂ platí v určitém intervalu a mohou se lišit v závislosti na zvoleném rozměru pneumatik a použití prvků výbavy na přání. Podle pokynů směrnice ES 1999/94, v platném znění, je návod na měření spotřeby paliva, emisí CO₂ a energetické spotřeby, který obsahuje údaje pro všechny nové modely osobních automobilů, zdarma k dostání na všech prodejních místech v rámci celé Evropské unie.

Rozměry

Passat



Velikost zavazadlového prostoru, l

586 - 1.152

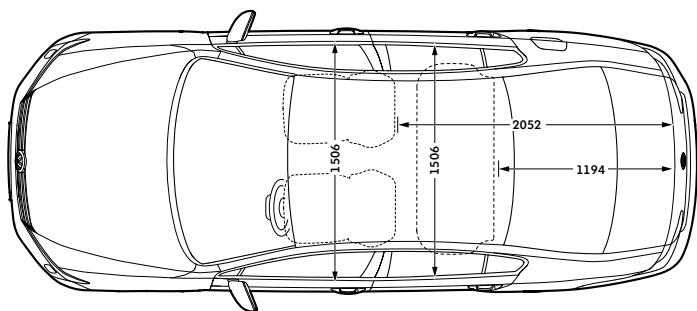
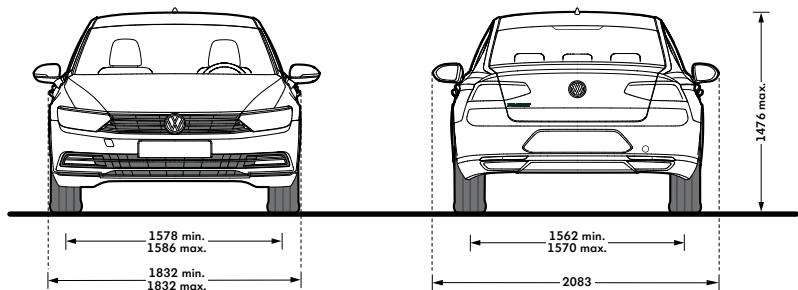
Velikost palivové nádrže

Benzin/Diesel, l

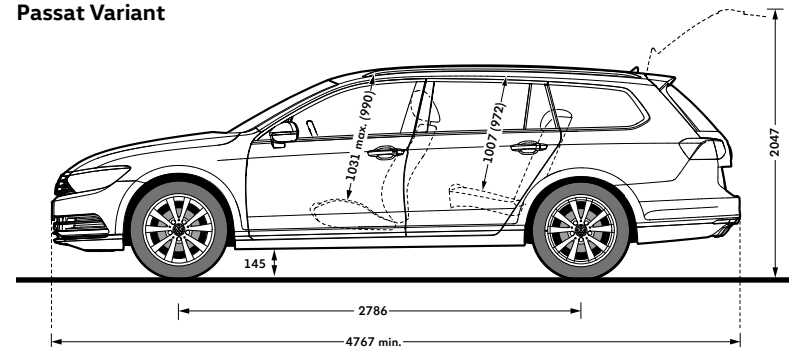
cca. 66 (cca. 59 pro 92 kW TSI, 110 kW TSI a 88 kW TDI)

Poloměr otáčení, m

cca. 11,7



Passat Variant



Velikost zavazadlového prostoru, l

650 - 1.780

Velikost palivové nádrže

Benzin/Diesel, l

cca. 66 (cca. 59 pro 92 kW TSI, 110 kW TSI a 88 kW TDI)

Poloměr otáčení, m

cca. 11,7

