

Ceník,
technická data a rozměry modelu



Passat Variant



Ceník

Linie	Zdvihový objem (l)	Převodovka	Výkon kW (k)	Objednací kód	Cena s DPH
Business	1,5 TSI EVO	Manuální 6 st.	110/150	CB53DX05	885 900
	1,5 TSI EVO	Aut. DSG7	110/150	CB53DZ05	962 900
	2,0 TDI	Manuální 6 st.	110/150	CB533X05	966 900
	2,0 TDI	Aut. DSG7	110/150	CB533Z05	1 043 900
Elegance	1,5 TSI EVO	Aut. DSG7	110/150	CB54DZ05	1 034 900
	2,0 TSI BMT	Aut. DSG7	140/190	CB54LZ05	1 117 900
	2,0 TSI BMT 4MOTION	Aut. DSG7	206/280	CB54NT05	1 352 900
	2,0 TDI	Manuální 6 st.	110/150	CB543X05	1 038 900
	2,0 TDI	Aut. DSG7	110/150	CB543Z05	1 115 900
	2,0 TDI	Aut. DSG7	147/200	CB547Z05	1 194 900
	2,0 TDI BMT 4MOTION	Aut. DSG7	147/200	CB547T05	1 280 900
R-Line	1,5 TSI EVO	Aut. DSG7	110/150	CB54DZR3	1 116 900
	2,0 TSI BMT	Aut. DSG7	140/190	CB54LZR3	1 199 900
	2,0 TSI BMT 4MOTION	Aut. DSG7	206/280	CB54NTR3	1 434 900
	2,0 TDI	Manuální 6 st.	110/150	CB543XR3	1 120 900
	2,0 TDI	Aut. DSG7	110/150	CB543ZR3	1 197 900
	2,0 TDI	Aut. DSG7	147/200	CB547ZR3	1 276 900
	2,0 TDI BMT 4MOTION	Aut. DSG7	147/200	CB547TR3	1 362 900
Alltrack	2,0 TSI BMT 4MOTION	Aut. DSG7	206/280	CB5CNT05	1 362 900
	2,0 TDI BMT 4MOTION	Aut. DSG7	147/200	CB5C7T05	1 288 900
GTE	1,4 TSI PHEV	Aut. DSG6	115/156	CB56YY06	1 298 900

DSG - 6stupňová nebo 7stupňová automatická převodovka s dvojitou spojkou s možností manuálního řazení.

4Motion - pohon všech kol. BMT - motor se sníženou spotřebou. *Spotřeba v kg/100 km. Ceny všech modelů jsou v Kč včetně 21% DPH.

Veškeré údaje obsažené v tomto ceníku mají pouze informativní charakter. Od data předání do tisku nebo uveřejnění na internetu mohlo dojít k úpravám.

Fotografie mohou zobrazovat i příslušenství nebo zvláštní výbavu, která není součástí dané zvolené specifikace vozidla. Pro aktuální informace o cenách, výbavě, akčních modelech či možnosti kombinací jednotlivých mimořádných výbav se obraťte na naše autorizované prodejce, jejichž seznam naleznete na našich stránkách www.volkswagen.cz.

Volkswagen si vyhrazuje právo uskutečňovat v průběhu výroby změny proti provedením zde uvedeným.

Sériová výbava

Business

- 12V zásuvka - na středové konzole vzadu - v loketní opěrce vpředu - v zavazadlovém prostoru
- 16" kola z lehké slitiny Sepang - 6,5 J x 16 - pneumatiky 215/60 R 16
- 2 držáky nápojů vpředu
- 2x LED osvětlení na čtení vpředu a vzadu
- 3zónová klimatizace, USB-C, zásuvka - 230 V - USB-C nabíjení vpředu a vzadu se zvýšeným výkonem (45W)
- 3zónová klimatizace a USB-C - USB-C vpředu a vzadu se zvýšeným nabíjecím výkonem (45W)
- 8 reproduktorů
- ACC - automatická regulace odstupe od vpředu jedoucího vozu s omezovačem - pouze pro manuální převodovku - v kombinaci s navigací funkce prediktivního tempomatu
- Aktivní přední opěrky hlavy - nastavitelné podélně a výškově - integrovaná tlačítka pro odjištění
- Asistent pro rozjezd do kopce
- Automatická klimatizace Climatronic - automatická regulace - nastavení teploty odděleně pro řidiče a spolujezdce - klimatizovaná příhrádka spolujezdce - senzor kvality vnějšího vzduchu s automatickým přepnutím na vnitřní cirkulaci - 3zónová
- Automatický spínač světlometů - Coming/Leaving home - dešťový senzor
- Bez označení motoru vzadu
- Bezpečnostní šrouby kol
- Boční airbagy vpředu a vzadu - s hlavovými airbagy vpředu
- Boční lišty ve spodní části dveří vozu - lakované v barvě vozu
- Čalounění stropu v béžová St.Tropez
- Čelní airbag řidiče a spolujezdce - u spolujezdce s možností deaktivace - kolenní airbag na straně řidiče
- Čelní sklo tepelně izolující - reflektující infračervené záření
- Dálkové odjištění zavazadlového prostoru
- Dekor středové konzoly Piano Black
- Dešťový senzor
- Dětská pojistka - manuální
- Digitální radiopřijímač (DAB+) - rozšíření rádia o příjem digitálního vysílání - závislý na síle signálu v daném místě
- Dvě opěrky hlavy vpředu, tři vzadu - zásuvné

Business

- Dvoutónový klakson
- Elektromechanická parkovací brzda - s funkcí Auto Hold - asistent pro rozjezd do kopce
- Elektronický imobilizér
- ergoComfort sedadlo na straně řidiče - elektrické nastavení opěradla na straně řidiče - přední sedadla výškově nastavitelná
- Front Assist - systém nouzového brzdění - s funkcí City Brake
- Hlavice řadící páky v kůži
- Chromované lišty bočních oken
- Chromované orámování - větracích otvorů - spínačů světlometů
- Interiérový dekor Cross Hatch
- ISOFIX - příprava pro upevnění dvou dětských sedaček na zadních vnějších sedadlech
- Keyless Start - bezklíčové startování - centrální zamykání s bezpečnostní pojistkou a dálkovým ovládním - 2 dálkové klíče - bez alarmu
- Komfortní sedadla vpředu
- Kotoučové brzdy vpředu a vzadu
- Kryt zavazadlového prostoru - zatažitelný a odnímatelný
- LED světlomety - včetně LED denního svícení
- LED zadní světlomety
- Loketní opěrka vpředu - s odkládacím prostorem a výdechy ventilace dozadu - podélně a výškově nastavitelná
- Longlife režim - prodloužený servisní interval
- Make-up zrcátka ve slunečních clonách - s osvětlením - sluneční clony vyjímatelné
- Multifunkční volant v kůži
- Nárazníky v barvě vozu
- Nástupní a varovné LED osvětlení - v předních dveřích
- NCAP balíček - systém rozpoznání chodce - tříbodové bezpečnostní pásy vzadu - čelní airbag řidiče a spolujezdce - u spolujezdce s možností deaktivace - airbag kolenou na straně řidiče - Lane Assist - Front Assist - ACC - automatická regulace odstupe (s funkcí "stop & go" pro automatickou převodovku)
- Nepřímá kontrola poklesu tlaku v pneu
- Ochranný kryt hrany zav. prostoru - plastový
- Opěrky bederní páteře vpředu - masážní funkce a elektrické ovládní na straně řidiče

Business

- Osvětlení prostoru pro nohy vpředu
- Palivová nádrž o objemu 66 litrů
- Palubní literatura v českém jazyce
- Palubní počítač Premium - s barevným multifunkčním ukazatelem
- Parkovací senzory Park Pilot - senzory vpředu a vzadu - zobrazení na displeji
- Podélné střešní nosiče - stříbrně eloxované
- Podlaha zavazadlového prostoru - textilní
- Posilovač řízení
- Potahy sedadel látkové, design "Weave"
- Povinná výbava - Výstražný trojúhelník - Lékárníčka (dle německé normy) - Reflexní vesta
- Příprava na We Connect a We Connect Plus - pro využívání služeb je nutná registrace a aktivace - Systém We Connect je nehmotným produktem (aplikací resp. softwarem) společnosti Volkswagen AG, 38436 Wolfsburg, Spolková republika Německo, která je jejím výhradním prodejcem/poskytovatelem. Autorizovaní prodejci značky Volkswagen prodávají výhradně hardware nezbytný pro jeho fungování a ve vztahu k prodeji softwaru společnost Volkswagen AG žádným právním způsobem nezastupují. - Pokud nejsou služby ve voze aktivovány do 90 dní od předání vozu zákazníkovi, začne běžet bezplatná lhůta. Zákazník může služby aktivovat i později, ale bezplatná lhůta je v tom případě kratší. - součástí přípravy není App-Connect
- Přístrojová deska - elektronický tachometr - počítadlo celkových a denních kilometrů - otáčkoměr
- Rádio Composition - 6,5" barevný dotykový displej - reproduktory vpředu a vzadu - 2x USB-C - FM příjem - Bluetooth - licence We Connect Plus na 1 rok
- Regulace dosahu dálkových světel
- Rezervní kolo plnohodnotné ocelové - nefunkční variabilní podlaha
- Sada nářadí a zvedák vozu
- Start-Stop systém - rekuperace kinetické energie při brzdění
- Systém PreCrash - proaktivní bezpečnostní systém - v případě elektronického vyhodnocení rizika nehody dojde k automatickému dovení oken, příp. panoramatického okna, natlakování brzd a přitažení bezpečnostních pásů
- Systém sledování únavy řidiče

Sériová výbava

Business

- Telefonní rozhraní - bluetooth
- Textilní koberečky - vpředu a vzadu
- Tisňové volání - tlačítko tisňového volání ve voze - umožňuje telefonickou hlasovou péči do chvíle, než dorazí potřebná pomoc - hlasová péče je poskytována v 10ti evropských jazycích (němčina, angličtina, francouzština, italština, holandsština, polština, portugalština, švédština, španělština a čeština)
- Tónovaná skla v zeleném odstínu - boční a zadní sklo
- Travel Assist - Lane Assist (asistent udržování jízdního pruhu) - Front Assist s autonomním nouzovým brzděním - adaptivní tempomat s omezovačem rychlosti - pro manuální převodovku
- Travel Assist včetně Emergency Assist - Lane Assist (asistent udržování jízdního pruhu) - Traffic Jam Assist (asistent jízdy v koloně) - Emergency Assist (asistent pro stav nouze) - Front Assist s autonomním nouzovým brzděním - adaptivní tempomat s funkcí Stop&Go a s omezovačem rychlosti - pro DSG
- Tříbodové bezpečnostní pásy - vpředu i vzadu (včetně místa uprostřed) - vpředu s výškovým nastavením - s předepínači vpředu i vzadu - výstraha při nezapnutí vpředu i vzadu
- USB-C port 3x - 2x plnohodnotné USB-C vpředu (vedle řídicí páky a v odkládacím prostoru středové konzoly) - 1x USB-C pro nabíjení pro pasažéry vzadu
- Vnější zpětná zrcátka - asférické na straně řidiče - konvexní na straně spolujezdce
- Vnější zpětná zrcátka - elektricky nastavitelná a vyhřívána - zrcátko u řidiče asférické s automatickou clonou
- Vnitřní zpětné zrcátko - s automatickou clonou
- Výplň dveří a boční obložení - látka
- Zadní mlhové světlo - na jedné straně - obě světla signalizace couvání
- Zadní sedadla - opěradla asymetricky sklopná v poměru 40:20:40 - loketní opěrka s průvlakem pro transportování dlouhých předmětů - úložný prostor

Elegance navíc oproti výbavě Business

- 17" kola z lehké slitiny Istanbul - 7 J x 17 - pneumatiky 215/55 R 17 - stříbrné lakování
- Boční lišty ve spodní části dveří vozu - chromové
- Chromované orámování - větracích otvorů - spínačů světlometů - panelu pro ovládání vnějších zpětných zrcátek a oken

Elegance navíc oproti výbavě Business

- Interiérový dekor Dayton Brush - kartáčovaný hliník - přístrojová deska a vykládání dveří
- Komfortně sportovní sedadla vpředu
- Mlhové světlometry - se statickým přisvěcováním do zatáček
- Nárazníky v barvě vozu
- Nástupní lišty z ušlechtilé oceli
- Navigace Discover Media - 8" barevný dotykový display - třetí generace infotainmentu MIB 3 - Bluetooth (handsfree, ovládání hudby) - 2x USB-C port - reproduktory vpředu a vzadu - aktualizace zdarma - Volkswagen Media Control - funkce Streaming & Internet - rozpoznávání dopravních značek
- Potahy sedadel ArtVelours
- Příprava na We Connect a We Connect Plus - pro využívání služeb je nutná registrace a aktivace - Systém We Connect je nehmotným produktem (aplikací resp. softwarem) společnosti Volkswagen AG, 38436 Wolfsburg, Spolková republika Německo, která je jejím výhradním prodejcem/poskytovatelem. Autorizovaní prodejci značky Volkswagen prodávají výhradně hardware nezbytný pro jeho fungování a ve vztahu k prodeji softwaru společnost Volkswagen AG žádným právním způsobem nezastupují. - Pokud nejsou služby ve voze aktivovány do 90 dní od předání vozu zákazníkovi, začne běžet bezplatná lhůta. Zákazník může služby aktivovat i později, ale bezplatná lhůta je v tom případě kratší. - součástí přípravy není App-Connect
- Rezervní kolo plnohodnotné z lehkých slitin - nefunkční variabilní podlaha
- Vyhřívána přední sedadla
- Vyhřívání trysky ostřikovačů čelního skla
- Výplň dveří a boční obložení - vzhled kůže
- Zásuvka 230 V na středové konzole vzadu

R-Line navíc oproti výbavě Elegance

- 18" kola z lehké slitiny Monterey - šedá metallic - 8 J x 18 - samozacelující pneumatiky 235/45 R 18 s nízkým valivým odporem - bezpečnostní šrouby kol - brzdové třmeny v modré barvě (pouze pro GTE) - pro vozy vyrobené od kalendářního týdne 48/2019
- Nárazníky v barvě vozu

R-Line navíc oproti výbavě Elegance

- Paket R-Line - interiér a exteriér - R-line logo v masce chladiče - nárazníky a rozšířené prahy v R-line designu - potah stropu v titanově černé - nástupní lišty vpředu a vzadu z oceli - multifunkční sportovní kožený volant s hliníkovou dekorací s R-line logem - možnost řazení pod volantem (pouze pro vozy s DSG) - pedály v designu kartáčovaná ocel - sportovní sedadla - potahy v kůži "Nappa" s R-line logem - bočnice v kůži "Carbon Style" - dekorace přístrojové desky a výplň dveří v hliníku "Silver Rise"
- Potahy v kůži "Nappa" - design "Carbon Style" - R-line logo

Alltrack navíc oproti výbavě Elegance

- 17" kola z lehké slitiny Ancona - 8 J x 17 - pneumatiky 225/55 R 17
- Asistent sjezdu z kopce
- Interiérový dekor Tracks - přístrojová deska a vykládání dveří
- Multifunkční volant v kůži - sportovní - s pádly pro řazení převodovky DSG
- Nárazníky v barvě vozu - s matně chromovanou ozdobnou lištou - ochrana podvozku se vzhledem nerezové oceli - trapézové koncovky výfuku
- Označení modelu "Passat Alltrack"
- Pedály v designu kartáčovaná ocel
- Potahy sedadel v designu "7 Summits" - látkové
- Přídavný kryt pod motorem

GTE navíc oproti výbavě Elegance

- 17" kola z lehké slitiny Montpellier - 7 J x 17 - pneumatiky 215/55 R 17
- Bez "Tire mobility set" a rez.kola
- Dobíjecí zásuvka vozu - pro nabíjení střídavým proudem
- e-Sound - umělý zvuk motoru při rychlosti do 35km/h
- Keyless Access - bezklíčového odemykání, zamykání a startování - bez alarmu
- Multifunkční volant v kůži - sportovní - s pádly pro řazení převodovky DSG
- Nabíjecí kabel - pro připojení vozidla k nabíjecí stanici - nabíjecí kabel pro připojení k zásuvce

Sériová výbava

GTE navíc oproti výbavě Elegance

- Nárazníky v barvě vozu - chromové lišty okolo vozu (ve spodní části vozu) - chromové výfukové záslepky
- Označení modelu "GTE"
- Pneumatiky Pirelli
- Vnější zpětná zrcátka el. sklopná - nastavitelná, vyhřívaná - automatická clona na straně řidiče - automatické naklopení zrcátka spolujezdce při zařazení zpátečky - s osvětlením okolí na straně řidiče
- Zpětná kamera

Příplatková výbava

Obj. kód	Výbava	Business	Elegance	R-Line	Alltrack	GTE	Cena bez DPH	Cena v Kč vč. 21% DPH
Akční pakety								
W274KF 413KA2PA5	Akční paket Comfort zatmavená zadní okna (boční okna a okno pátých dveří, 65% absorpce světla); Keyless Access - bezklíčové odemýkání, zamykání a startování; zpětná kamera; jednobarevné ambientní osvětlení (osvětlení výplní dveří, osvětlení prostoru pro nohy vpředu, osvětlení nástupního prostoru)	○	○	○	○	-	26 364	31 900
WY3	Akční paket Technik - bonus v kombinaci s;; Parkovací asistent Park Assist umožňující zaparkování částečně bez zásahu řidiče; Parkpilot se signalizací vzdálenosti od překážek směrem dopředu i dozadu; Zpětná kamera; Vnější zpětná zrcátka el. sklopná, nastavitelná, vyhřívaná, s automatickou clonou, automatickým naklopením zrcátka spolujezdce při zařazení zpátečky a s osvětlením okolí	○	○	○	○	○	-5 950	-7 200
Designové pakety								
WDK	GTE paket (ArtVelours/kůže) komfortně sportovní sedadla vpředu; výplň dveří a boční obložení ve vzhledu kůže; nástupní lišty z ušlechtilé oceli; potahy sedadel ArtVelours/kůže; loketní opěrka v kůži Vienna; nástupní lišty z ušlechtilé oceli	-	-	-	-	○	29 008	35 100
W08	Paket R-Line interiér a exteriér; R-line logo v masce chladiče; nárazníky a rozšířené prahy v R-line designu; potah stropu v titanově černé; nástupní lišty vpředu a vzadu z oceli; multifunkční sportovní kožený volant s hliníkovou dekorací s R-line logem - možnost řazení pod volantem (pouze pro vozy s DSG); pedály v designu kartáčovaná ocel; sportovně-komfortní sedadla vpředu; potahy v látce "Race" s R-line logem - bočnice v kůži "Vienna"; hliníkový dekor přístrojové desky a dveří "Silver Rise"; nástupní lišty z ušlechtilé oceli; přední mlhové světlomety se statickým odbočovacím světlem	○ ¹	-	-	-	-	50 413	61 000
		○ ²	-	-	-	-	53 223	64 400
W02	Paket R-line Exteriér R-line logo v chladicí masce; R-line nárazník, rozšířené prahy; mlhové světlomety se statickým přisvěcováním do zatáček	○	-	-	-	-	35 207	42 600
W02	Paket R-line Exteriér R-line logo v chladicí masce; R-line nárazník	-	○	-	-	-	30 331	36 700
WSQ	R-line sportovní paket pro DCC progresivní řízení; boční skla vzadu a zadní sklo zatmavené; elektronická uzávěrka diferenciálu XDS	-	○ ³	○ ⁴	-	-	5 289	6 400
		○	○ ⁵	○ ⁶	-	○	7 769	9 400
WSQ\$30	R-line sportovní paket pro DCC vks. v kombinaci s Akčním paketem Comfort; progresivní řízení; zatmavená zadní okna (boční okna a okno pátých dveří, 65% absorpce světla); elektronická uzávěrka diferenciálu XDS	-	○ ³	○ ⁴	-	-	0	0
		○	○ ⁵	○ ⁶	-	-	579	700
Vnější výbava								
8WH	Mlhové světlomety se statickým přisvěcováním do zatáček	○	-	-	-	-	5 124	6 200

1 Neplatí pro motorizace Passat Variant Business 2.0 TDI EVO 7DSG 110 kW Aut. DSG7, Passat Variant Business 1.5 TSI EVO 7DSG 110 kW Aut. DSG7

2 Neplatí pro motorizace Passat Variant Business 2.0 TDI EVO 6G 110 kW Manuální 6 st., Passat Variant Business 1.5 TSI EVO 6G 110 kW Manuální 6 st.

3 Platí pouze pro motorizace Passat Variant Elegance 2,0 TSI 4MOT DSG 206 kW Aut. DSG7

4 Platí pouze pro motorizace Passat Variant R-Line 2,0 TSI 4MOT DSG 206 kW Aut. DSG7

5 Neplatí pro motorizace Passat Variant Elegance 2,0 TSI 4MOT DSG 206 kW Aut. DSG7

6 Neplatí pro motorizace Passat Variant R-Line 2,0 TSI 4MOT DSG 206 kW Aut. DSG7

Příplatková výbava

Obj. kód	Výbava	Business	Elegance	R-Line	Alltrack	GTE	Cena bez DPH	Cena v Kč vč. 21% DPH
5W0	Podélné střešní nosníky s příčnicí stříbrně eloxované podélné nosiče i příčnicí; uzamykatelné	-	o	o	o	-	5 207	6 300
		-	-	-	-	o	11 901	14 400
5W0\$HL	Podélné střešní nosníky s příčnicí vks. v kombinaci s GTE paketem; stříbrně eloxované podélné nosiče i příčnicí; uzamykatelné	-	-	-	-	o	5 207	6 300
1M6	Tažné zařízení výklopné s el. odjištěním	o	o	o	o	o	23 223	28 100
6XI	Vnější zpětná zrcátka el. sklopná nastavitelná, vyhřívaná; automatická clona na straně řidiče; automatické naklopení zrcátka spolujezdce při zařazení zpátečky; s osvětlením okolí na straně řidiče	o	o	o	o	-	4 298	5 200
Vnitřní výbava								
PH1\$29	ergoComfort sedadlo řidiče vks. v kombinaci s akčním paketem Media II; elektricky nastavitelná přední sedadla; masážní funkce na straně řidiče; sedadlo řidiče elektricky nastavitelné ve 14 směrech (podélně, na výšku, sklon sedáku a opěradla a bederní opěrka); sedadlo řidiče s pamětí; vnější zpětná zrcátka el. sklopná s pamětí, u řidiče s aut. clonou; Easy Entry funkce; zrcátka v tomto balení nahrazují zrcátka obsažená v balení Media II	-	o	o	o	-	24 215	29 300
		-	-	-	-	-	10 826	13 100
5MD	Interiérový dekor Dayton Brush kartáčovaný hliník; nástrojová deska a vykládání dveří	o	-	-	o	-	10 826	13 100
7TT	Interiérový dekor Silver Birch dekor z ušlechtilého dřeva; nástrojová deska a vykládání dveří	-	o	-	-	-	2 397	2 900
		o	-	-	o	o	13 223	16 000
5TE	Interiérový dekor Silver Rise hliníková dekorace; nástrojová deska a vykládání dveří	o	-	-	-	-	10 826	13 100
2FM	Multifunkční volant v kůži vyhřívaný	o ¹	o ⁷	-	-	-	3 636	4 400
2FT	Multifunkční volant v kůži vyhřívaný s pádly pro řazení převodovky DSG	o ²	o ⁸	-	-	-	4 711	5 700
2PT	Multifunkční volant v kůži vyhřívaný s pádly pro řazení převodovky DSG	o ²	-	o ⁹	o	o	3 636	4 400
PS6	Panoramatické okno elektricky posuvné a výklopné	o	o	o	o	o	28 760	34 800
PL7	Potahy sedadel v kůži "Nappa" středový pruh a bočnice sedadel v kůži "Nappa"; Top-komfortní sedadla vpředu; výplň dveří z umělé kůže; vyhřívaná přední sedadla; vyhřívané trysky ostříkovačů	-	-	-	-	o	60 744	73 500

7 Platí pouze pro motorizace Passat Variant Elegance 2.0 TDI EVO 6G 110 kW Manuální 6 st.

8 Neplatí pro motorizace Passat Variant Elegance 2.0 TDI EVO 6G 110 kW Manuální 6 st.

9 Neplatí pro motorizace Passat Variant R-Line 2.0 TDI EVO 6G 110 kW Manuální 6 st.

Příplatková výbava

Obj. kód	Výbava	Business	Elegance	R-Line	Alltrack	GTE	Cena bez DPH	Cena v Kč vč. 21% DPH
PL7\$HL	Potahy sedadel v kůži "Nappa" vks. v kombinaci s GTE paketem; středový pruh a bočnice sedadel v kůži "Nappa"; Top-komfortní sedadla vpředu; výplň dveří z umělé kůži; vyhřívání přední sedadla; vyhřívání trysky ostřikovačů	-	-	-	-	○	15 702	19 000
WL1	Potahy sedadel v kůži Vienna komfortně sportovní sedadla vpředu; výplň dveří a boční obložení ve vzhledu kůže; vyhřívání přední sedadla; loketní opěrka v kůži Vienna; vyhřívání trysky ostřikovačů předního skla	○	-	-	○	○	56 446	68 300
PL3	Potahy v kůži "Nappa" Potahy sedadel v kůži Nappa; Sportovní sedadla vpředu	○	-	-	-	-	45 041	54 500
PH4	Přední sedadla klimatizovaná s aktivní klimatizací; elektricky nastavitelná ve 12 směrech; elektrické nastavení podélně, na výšku, sklonu sedáku a opěradla vč. bederní opěrky; sedadlo řidiče s pamětí a masážní funkcí; vnější zpětná zrcátka el. sklopná s pamětí, u řidiče s aut. clonou; Easy Entry funkce; pouze v kombinaci s potahy v kůži (potahy jsou automaticky perforované)	○	○	-	○	-	35 041	42 400
PH4\$29	Přední sedadla klimatizovaná vks. v kombinaci s akčním paketem Media II; s aktivní klimatizací; elektricky nastavitelná ve 12 směrech; elektrické nastavení podélně, na výšku, sklonu sedáku a opěradla vč. bederní opěrky; sedadlo řidiče s pamětí a masážní funkcí; vnější zpětná zrcátka el. sklopná s pamětí, u řidiče s aut. clonou; Easy Entry funkce; pouze v kombinaci s potahy v kůži (potahy jsou automaticky perforované); zrcátka v tomto balení nahrazují zrcátka obsažená v balení Media II	-	○	-	○	-	30 826	37 300
3H2	Sedadlo spolujezdce zcela sklopné opěradlo sedadla zcela sklopné	○	-	-	-	-	2 314	2 800
\$0R	Sériové čalounění ArtVelours a kůže střed sedadel v látce ArtVelours; bočnice v kůži Vienna	-	○	-	-	-	0	0
6M3	Síť na zavazadla	○	○	○	○	○	2 231	2 700
3CX	Síť oddělovací zavazadlový prostor	○	○	○	○	○	4 380	5 300
4A4	Vyhřívání sedadla vyhřívání přední sedadla; vyhřívání zadní vnější sedadla	-	-	-	-	○	6 529	7 900
PKM	Zásuvka 230 V na středové konzole vzadu	○	-	-	-	-	2 975	3 600
PW2	Zimní paket Plus vyhřívání předních i zadních sedadel (vnějších); vyhřívání trysky ostřikovačů předního skla	-	○	○	○	-	6 529	7 900
		○	-	-	-	○	13 967	16 900
Asistenční systémy a funkčnost								
VW4	Akustická přední skla čelní a přední boční skla tlumící průnik hluku	○	○	○	○	○	8 347	10 100
WD4	Alarm s ostrahou interiéru; se senzorem naklonění vozu; s nezávislým zdrojem	○	○	○	○	○	10 083	12 200

Příplatková výbava

Obj. kód	Výbava	Business	Elegance	R-Line	Alltrack	GTE	Cena bez DPH	Cena v Kč vč. 21% DPH
PE9	Easy Open otevírání zavazadlového prostoru pohybem nohy pod zadním nárazníkem; dveře zavazadlového prostoru s elektrickým otevíráním a zavíráním; dveře zavazadlového prostoru s dálkovým odjištěním; Keyless Access - bezklíčové odemýkání, zamykání a startování; zakrytí zavazadlového prostoru, stahovatelné a odnímatelné s elektrickým odjištěním otevírání; bez alarmu	-	-	-	-	○	7 025	8 500
		○	○	○	○	-	19 421	23 500
PEZ	Easy Open se SAFELOCK otevírání zavazadlového prostoru pohybem nohy pod zadním nárazníkem; dveře zavazadlového prostoru s elektrickým otevíráním a zavíráním; dveře zavazadlového prostoru s dálkovým odjištěním; Keyless Access - bezklíčové odemýkání, zamykání a startování; zakrytí zavazadlového prostoru, stahovatelné a odnímatelné s elektrickým odjištěním otevírání; v kombinaci s alarmem	-	-	-	-	○	7 025	8 500
		○	○	○	○	-	19 421	23 500
PEZ\$27	Easy Open se SAFELOCK vks. v kombinaci s Akčním paketem Comfort; otevírání zavazadlového prostoru pohybem nohy pod zadním nárazníkem; dveře zavazadlového prostoru s elektrickým otevíráním a zavíráním; dveře zavazadlového prostoru s dálkovým odjištěním; Keyless Access - bezklíčové odemýkání, zamykání a startování; zakrytí zavazadlového prostoru, stahovatelné a odnímatelné s elektrickým odjištěním otevírání; v kombinaci s alarmem	○	○	○	○	-	7 025	8 500
PE9\$27	Easy Open vks. v kombinaci s Akčním paketem Comfort; otevírání zavazadlového prostoru pohybem nohy pod zadním nárazníkem; dveře zavazadlového prostoru s elektrickým otevíráním a zavíráním; dveře zavazadlového prostoru s dálkovým odjištěním; Keyless Access - bezklíčové odemýkání, zamykání a startování; bez alarmu	○	○	○	○	-	7 025	8 500
PER	Elektrické otevírání a zavírání víka zavazadlového prostoru dveře zavazadlového prostoru s elektrickým otevíráním a zavíráním; zakrytí zavazadlového prostoru, stahovatelné a odnímatelné s elektrickým odjištěním otevírání	○	○	○	○	○	11 983	14 500
KS2	Head-up displej zobrazuje jízdní informace bezprostředně v zorném poli řidiče; rychlost jízdy, dopravní značky, aktivita asistenčních systémů, pokyny navigačního systému nebo varovná hlášení se promítají přímo na vysoce kvalitní skleněný panel umístěný před sklem čelního okna	○	○	○	○	○	13 141	15 900
QH1	Hlasové ovládání	○	○	○	○	○	4 959	6 000
KA6	Kamerový systém Area View 360° monitorování bezprostředního okolí kolem celého vozu "Area View"; kamera v předním nárazníku, kamery ve vnějších zpětných zrcátkách a zpětná kamera; monitoring okolí vozu a usnadnění jízdy nepřehledným terénem; nabídka pohledu z ptačí perspektivy	○	○	○	○	○	20 826	25 200
KA6\$27	Kamerový systém Area View 360° vks. v kombinaci s akčním paketem Comfort; monitorování bezprostředního okolí kolem celého vozu "Area View"; kamera v předním nárazníku, kamery ve vnějších zpětných zrcátkách a zpětná kamera "Rear Assist"; monitoring okolí vozu a usnadnění jízdy nepřehledným terénem; nabídka pohledu z ptačí perspektivy; v paketu Comfort nahrazuje výbavu Zpětná kamera	○	○	○	○	-	10 661	12 900
4I3	Keyless Access bezklíčové odemýkání, zamykání a startování; bez alarmu	○	○	○	○	-	12 479	15 100

Příplatková výbava

Obj. kód	Výbava	Business	Elegance	R-Line	Alltrack	GTE	Cena bez DPH	Cena v Kč vč. 21% DPH
4F2	Keyless Access se SAFELOCK bezklíčového odemykání, zamykání a startování; v kombinaci s alarmem	-	-	-	-	○	0	0
		○	○	○	○	-	12 479	15 100
4F2\$27	Keyless Access se SAFELOCK vks. v kombinaci s Akčním paketem Comfort; bezklíčového odemykání, zamykání a startování; v kombinaci s alarmem; v balení Comfort nahrazuje výbavu Keyless Access	○	○	○	○	-	0	0
4I6	Keyless Start se SAFELOCK bezklíčové startování; centrální zamykání s bezpečnostní pojistkou a dálkovým ovládáním; 2 dálkové klíče; v kombinaci s alarmem	○	○	○	○	○	0	0
8G1	Light Assist automatické přepínání mezi dálkovým a potkávacím světlem dle provozu v protisměru	○	○	○	○	○	3 636	4 400
PW9	Nezávislé topení s dálkovým ovládáním; s časovačem	○	○	○	○	○	37 686	45 600
3Y4	Ochranná sluneční roleta na zadních bočních oknech	○	○	○	○	○	2 810	3 400
7X5	Parkovací asistent Park Assist umožňující zaparkování částečně bez zásahu řidiče; Parkpilot se signalizací vzdálenosti od překážek směrem dopředu i dozadu	○	○	○	○	○	6 198	7 500
7Y1	Side Assist asistent pro změnu jízdního pruhu (hlídání mrtvého úhlu); asistent vyparkování (hlídání situace za vozem při vyparkování prostřednictvím senzorů v zadní části vozu)	-	-	-	-	○	16 529	20 000
PPZ	Side Assist asistent pro změnu jízdního pruhu (hlídání mrtvého úhlu); asistent vyparkování (hlídání situace za vozem při vyparkování prostřednictvím senzorů v zadní části vozu)	○	○	○	○	-	12 975	15 700
PXA	Světlomety IQ.Light LED Matrix LED Matrix High; LED světlomety včetně oddělených LED světlometů pro denní svícení; dynamické přisvětlování zatáček; DLA (Dynamic Light Assist) - dynamická regulace dálkových světel (umožňuje trvalé použití dálkových světel bez oslňování vozů v protisměru); dynamické ukazatele směru; kombinované LED světlomety vzadu; přední mlhové světlomety; zadní mlhové světlomety na obou stranách, obě světla signalizace couvání; vnitřní zpětné zrcátko s automatickou clonou	-	○	○	○	○	51 488	62 300
		○	-	-	-	-	56 529	68 400
PXC	Světlomety IQ.Light LED Matrix (zatm.) LED Matrix High; LED světlomety včetně oddělených LED světlometů pro denní svícení; dynamické přisvětlování zatáček; DLA (Dynamic Light Assist) - dynamická regulace dálkových světel (umožňuje trvalé použití dálkových světel bez oslňování vozů v protisměru); zatmavená kombinovaná LED světla vzadu; dynamické ukazatele směru jízdy vpředu i vzadu; přední mlhové světlomety; zadní mlhové světlomety na obou stranách, obě světla signalizace couvání; vnitřní zpětné zrcátko s automatickou clonou	-	○	○	○	○	53 719	65 000
		○	-	-	-	-	58 678	71 000

Příplatková výbava

Obj. kód	Výbava	Business	Elegance	R-Line	Alltrack	GTE	Cena bez DPH	Cena v Kč vč. 21% DPH
9IJ	Telefonní rozhraní Comfort s indukčním nabíjením	○	○	○	○	○	10 992	13 300
8A9	Trailer Assist vč. Park Assist asistent pro parkování s přívěsem; automatické zatažení volantu	○	○	○	○	○	16 198	19 600
8A9\$QU	Trailer Assist vč. Park Assist vks. v kombinaci s Travel Assist High; asistent pro parkování s přívěsem; automatické zatažení volantu	○ ²	○ ⁸	○ ⁹	○	○	10 000	12 100
8A9\$QV	Trailer Assist vč. Park Assist vks. v kombinaci s Travel Assist High; asistent pro parkování s přívěsem; automatické zatažení volantu	○ ¹	○ ⁷	○ ¹⁰	-	-	10 000	12 100
PQU	Travel Assist High (Park a Side Assist) pro Travel Assist Park Assist umožňující zaparkování částečně bez zásahu řidiče; Parkpilot se signalizací vzdálenosti od překážek směrem dopředu i dozadu; Side Assist - asistent pro změnu jízdního pruhu (hlídání mrtvého úhlu) a asistent vyparkování (hlídání situace za vozem při vyparkování prostřednictvím senzorů v zadní části vozu); pro DSG	-	-	-	-	○	19 174	23 200
PQUPPZ	Travel Assist High (Park a Side Assist) Park Assist umožňující zaparkování částečně bez zásahu řidiče; Parkpilot se signalizací vzdálenosti od překážek směrem dopředu i dozadu; Side Assist (asistent pro změnu jízdního pruhu a asistent vyparkování); PreCrash (proaktivní bezpečnostní systém - v případě elektronického vyhodnocení rizika nehody dojde k automatickému dověření oken, příp. panoramatického okna, natlakování brzd a přitažení bezpečnostních pásů); proaktivní ochrana v případě blížícího se nárazu v přední a zadní části vozu; pro DSG	○ ²	○ ⁸	○ ⁹	○	-	19 339	23 400
PQVPPZ	Travel Assist High (Park a Side Assist) Park Assist umožňující zaparkování částečně bez zásahu řidiče; Parkpilot se signalizací vzdálenosti od překážek směrem dopředu i dozadu; Side Assist - asistent pro změnu jízdního pruhu (hlídání mrtvého úhlu) a asistent vyparkování (hlídání situace za vozem při vyparkování prostřednictvím senzorů v zadní části vozu); PreCrash (proaktivní bezpečnostní systém - v případě elektronického vyhodnocení rizika nehody dojde k automatickému dověření oken, příp. panoramatického okna, natlakování brzd a přitažení bezpečnostních pásů); proaktivní ochrana v případě blížícího se nárazu v přední a zadní části vozu; pro manuální převodovku	○ ¹	○ ⁷	○ ¹⁰	-	-	19 174	23 200
PGW	Vyhřívané čelní sklo reflektující infračervené záření vyhřívané pomocí fólie	○	○	○	○	-	8 760	10 600
VW0	Zatmavená a akustická okna čelní a přední boční a skla tlumící průnik hluku; zadní sklo a boční skla vzadu absorbující 65 % světla	○	○	○	○	○	15 455	18 700
VW0\$27	Zatmavená a akustická okna vks. v kombinaci s akčním paketem Comfort; čelní a přední boční a skla tlumící průnik hluku; zadní sklo a boční skla vzadu absorbující 65 % světla; v balení Comfort nahrazuje výbavu Zatmavená zadní okna; v případě objednání nahrazuje i Zatmavená zadní okna v R-Line sportovním balení pro DCC	○	○	○	○	-	8 347	10 100
VW0\$SQ	Zatmavená a akustická okna vks. v kombinaci s R-Line sportovním balením pro DCC; čelní a přední boční a skla tlumící průnik hluku; zadní sklo a boční skla vzadu absorbující 65 % světla	○	○	○	-	○	8 347	10 100

10 Platí pouze pro motorizace Passat Variant R-Line 2.0 TDI EVO 6G 110 kW Manuální 6 st.

Příplatková výbava

Obj. kód	Výbava	Business	Elegance	R-Line	Alltrack	GTE	Cena bez DPH	Cena v Kč vč. 21% DPH
VW0\$SR	Zatmavená a akustická okna vks. v kombinaci s R-Line sportovní paket; čelní a přední boční a skla tlumící průnik hluku; zadní sklo a boční skla vzadu absorbující 65 % světla	○	○ ⁵	○ ⁶	-	-	8 347	10 100
PW1	Zimní paket vyhřívání předních sedadel; vyhřívání trysky ostřikovačů předního skla	○	-	-	-	-	7 521	9 100
PW2\$L1	Zimní paket Plus vks. v kombinaci s Potahy sedadel v kůži Vienna; vyhřívání předních i zadních sedadel (vnějších); vyhřívání trysky ostřikovačů předního skla	○	-	-	-	-	6 529	7 900
PW2\$L3	Zimní paket Plus vks. v kombinaci s Potahy v kůži Nappa; vyhřívání předních i zadních sedadel (vnějších); vyhřívání trysky ostřikovačů předního skla	○	-	-	-	-	6 529	7 900
PW1\$L3	Zimní paket vks. v kombinaci s Potahy v kůži Nappa; vyhřívání předních sedadel; vyhřívání trysky ostřikovačů předního skla	○	-	-	-	-	0	0
KA2	Zpětná kamera	○	○	○	○	-	9 669	11 700
Multimédia a navigace								
W28RBD 9IJ9WJYOS	Akční paket Media I Navigace "Discover Media"; třetí generace infotainmentu MIB 3; 8" barevný dotykový display; Bluetooth; 2x USB-C; reproduktory vpředu a vzadu; aktualizace zdarma; připojení mobilního zařízení; Volkswagen Media Control; Streaming & Internet; rozpoznávání dopravních značek; telefonní rozhraní "Comfort" s indukčním nabíjením; Wireless App-Connect; Disclaimer: ve výrobním období od KT46/2022 do KT13/2023 nebude výbava App-Connect / App-Connect Wireless v nově vyrobených vozech k dispozici (KT = kalendářní týden). Od KT14/2023 bude možná opětovná aktivace u servisního partnera VW nebo prostřednictvím WeConnect	○	-	-	-	-	29 752	36 000
W29RCB PGW6XI	Akční paket Media II Navigace "Discover Pro"; 9,2" barevný dotykový displej; Digital Cockpit Pro; reproduktory vpředu a vzadu; FM příjem; hlasové ovládání; Bluetooth handsfree; 3D zobrazení map; Wireless App-Connect; rozpoznávání dopravních značek; mobilní telefonní rozhraní "Comfort" s indukčním nabíjením; DAB+; Streaming & Internet; příprava pro Mobile Key (přístup k vozu skrze mobilní telefon) - pouze v kombinaci s bezklíčovým odemýkáním Keyless Access; vyhřívání čelní sklo reflektující infračervené záření (vyhřívání pomocí fólie); vnější zpětná zrcátka el. sklopná, nastavitelná, vyhřívání, s automatickou clonou na straně řidiče, s automatickým sklopením zrcátka spolujezdce při zařazení zpátečky a s osvětlením okolí na straně řidiče; Disclaimer: ve výrobním období od KT46/2022 do KT13/2023 nebude výbava App-Connect / App-Connect Wireless v nově vyrobených vozech k dispozici (KT = kalendářní týden). Od KT14/2023 bude možná opětovná aktivace u servisního partnera VW nebo prostřednictvím WeConnect	-	○	○	-	-	56 281	68 100
9WT	App-Connect propojení smartphone s infotainmentem vozu (rádio, navigace); Disclaimer: ve výrobním období od KT46/2022 do KT13/2023 nebude výbava App-Connect / App-Connect Wireless v nově vyrobených vozech k dispozici (KT = kalendářní týden). Od KT14/2023 bude možná opětovná aktivace u servisního partnera VW nebo prostřednictvím WeConnect	○	-	-	-	-	5 372	6 500

Příplatková výbava

Obj. kód	Výbava	Business	Elegance	R-Line	Alltrack	GTE	Cena bez DPH	Cena v Kč vč. 21% DPH
9WJ	App-Connect Wireless bezdrátové propojení smartphone s infotainmentem vozu (rádio, navigace); Disclaimer: ve výrobním období od KT46/2022 do KT13/2023 nebude výbava App-Connect / App-Connect Wireless v nově vyrobených vozech k dispozici (KT = kalendářní týden). Od KT14/2023 bude možná opětovná aktivace u servisního partnera VW nebo prostřednictvím WeConnect	○	○	○	○	○	5 372	6 500
9S0	Digital Cockpit Pro 10,25" obrazovka; s barevným multifunkčním ukazatelem; volitelné profily; simultánní zrcadlení mapových podkladů možné pouze v kombinaci s navigací "Discover Pro" –	- ○	○ -	○ -	○ -	○ -	13 223 16 777	16 000 20 300
RBBYOS	Infotainment Ready2Discover 8" barevný dotykový display; třetí generace infotainmentu MIB 3; We Upgrade - možnost aktivovat mapové podklady a další funkce přímo v infotainmentu za poplatek; Bluetooth (handsfree, přenos hudby); 2x USB-C port; reproduktory vpředu a vzadu; Volkswagen Media Control; funkce Streaming & Internet	○	-	-	-	-	8 595	10 400
RBDYOS	Navigate Discover Media 8" barevný dotykový display; třetí generace infotainmentu MIB 3; Bluetooth (handsfree, ovládání hudby); 2x USB-C port; reproduktory vpředu a vzadu; aktualizace zdarma; Volkswagen Media Control; funkce Streaming & Internet; rozpoznávání dopravních značek	○	-	-	-	-	23 223	28 100
RCB	Navigate Discover Pro 9,2" barevný dotykový displej; nová generace infotainmentu MIB 3; Digital Cockpit; reproduktory vpředu a vzadu; 2x USB-C port; hlasové ovládání; Bluetooth (handsfree, ovládání hudby); 3D zobrazení map; App-Connect Wireless; rozpoznávání dopravních značek; mobilní telefonní rozhraní Comfort s indukčním nabíjením; digitální rádiopřijímač DAB +; funkce Streaming & Internet; příprava pro Mobilní klíč (přístup k vozu skrze mobilní telefon) – pouze v kombinaci s bezklíčovým odemýkáním Keyless Access; Disclaimer: ve výrobním období od KT46/2022 do KT13/2023 nebude výbava App-Connect / App-Connect Wireless v nově vyrobených vozech k dispozici (KT = kalendářní týden). Od KT14/2023 bude možná opětovná aktivace u servisního partnera VW nebo prostřednictvím WeConnect –	-	-	-	-	○	41 818	50 600
		-	○	○	-	-	47 273	57 200
		-	-	-	○	-	47 521	57 500
RCBYOS	Navigate Discover Pro 9,2" barevný dotykový displej; nová generace infotainmentu MIB 3; Digital Cockpit; reproduktory vpředu a vzadu; 2x USB-C port; hlasové ovládání; Bluetooth (handsfree, ovládání hudby); 3D zobrazení map; App-Connect Wireless; rozpoznávání dopravních značek; mobilní telefonní rozhraní Comfort s indukčním nabíjením; digitální rádiopřijímač DAB +; funkce Streaming & Internet; příprava pro Mobilní klíč (přístup k vozu skrze mobilní telefon) – pouze v kombinaci s bezklíčovým odemýkáním Keyless Access; Disclaimer: ve výrobním období od KT46/2022 do KT13/2023 nebude výbava App-Connect / App-Connect Wireless v nově vyrobených vozech k dispozici (KT = kalendářní týden). Od KT14/2023 bude možná opětovná aktivace u servisního partnera VW nebo prostřednictvím WeConnect –	○	-	-	-	-	72 975	88 300
8RI	Soundsystem Harman-Kardon reproduktory vpředu a vzadu (10+1); Celkový výkon 700 W; subwoofer	○	○	○	○	-	33 471	40 500
Kola a podvozky								
PJ1	16" kola z lehké slitiny Aragon 6,5 J x 16; pneumatiky 215/60 R 16; bezpečnostní šrouby	○	-	-	-	-	0	0

Příplatková výbava

Obj. kód	Výbava	Business	Elegance	R-Line	Alltrack	GTE	Cena bez DPH	Cena v Kč vč. 21% DPH
PJ0	17" kola z lehké slitiny Helsinkí 6,5 J x 17; samozacelující pneumatiky 215/55 R 17; bezpečnostní šrouby kol	○	-	-	-	-	21 074	25 500
PI3	17" kola z lehké slitiny Istanbul 7 J x 17; samozacelující pneumatiky 215/55 R 17 s nízkým valivým odporem; lakování stříbrná Sterling; bezpečnostní šrouby kol	○	-	-	-	-	16 942	20 500
PIM	17" kola z lehké slitiny London 7 J x 17; samozacelující pneumatiky 215/55 R 17 s nízkým valivým odporem; lakování stříbrná Glam; bezpečnostní šrouby kol; brzdové třmeny v modré bravě (pouze pro GTE)	-	-	-	-	○	0	0
		-	○	-	-	-	3 967	4 800
		○	-	-	-	-	12 893	15 600
PZM	17" kola z lehké slitiny London 7 J x 17; samozacelující pneumatiky 215/55 R 17; lakování stříbrná Glam; bezpečnostní šrouby kol; pouze pro lakování Modrá Aquamarine	-	-	-	-	○	0	0
PI4	17" kola z lehké slitiny Nivelles 7 J x 17; samozacelující pneumatiky 215/55 R 17 s nízkým valivým odporem; lakování lesklé černé; bezpečnostní šrouby; brzdové třmeny v modré bravě (pouze pro GTE)	-	-	-	-	○	0	0
		-	○	-	-	-	3 967	4 800
		○	-	-	-	-	12 893	15 600
PZ4	17" kola z lehké slitiny Nivelles 7 J x 17; samozacelující pneumatiky 215/55 R 17; lakování lesklé černé; bezpečnostní šrouby; pouze pro lakování Modrá Aquamarine	-	-	-	-	○	0	0
PU7	17" kola z lehké slitiny Sebring 7 J x 17; samozacelující pneumatiky 215/55 R 17 s nízkým valivým odporem; bezpečnostní šrouby kol	-	○	-	-	-	6 612	8 000
		○	-	-	-	-	19 421	23 500
PI5	17" kola z lehké slitiny Soho vysoce leštěná; Anthrazit; 7 J x 17; samozacelující pneumatiky 215/55 R 17 s nízkým valivým odporem; bezpečnostní šrouby; brzdové třmeny v modré bravě (pouze pro GTE)	-	-	-	-	○	0	0
		-	○	-	-	-	3 967	4 800
		○	-	-	-	-	12 893	15 600
PZ5	17" kola z lehké slitiny Soho vysoce leštěná; Anthrazit; 7 J x 17; samozacelující pneumatiky 215/55 R 17; bezpečnostní šrouby; pouze pro lakování Modrá Aquamarine	-	-	-	-	○	0	0
PU8	18" kola z lehké slitiny Bonneville 8 J x 18; samozacelující pneumatiky 235/45 R 18 s nízkým valivým odporem; bezpečnostní šrouby kol; brzdové třmeny v modré bravě (pouze pro GTE)	-	-	○	-	-	0	0
		-	○	-	-	○	18 843	22 800
		○ ¹¹	-	-	-	-	30 413	36 800
		○ ¹²	-	-	-	-	31 074	37 600

11 Neplatí pro motorizace Passat Variant Business 2.0 TDI EVO 7DSG 110 kW Aut. DSG7

12 Platí pouze pro motorizace Passat Variant Business 2.0 TDI EVO 7DSG 110 kW Aut. DSG7

Příplatková výbava

Obj. kód	Výbava	Business	Elegance	R-Line	Alltrack	GTE	Cena bez DPH	Cena v Kč vč. 21% DPH
PV9	18" kola z lehké slitiny Bonneville 8 J x 18; samozacelující pneumatiky 235/45 R 18 s nízkým valivým odporem; bezpečnostní šrouby kol; pouze pro lakování Modrá Aquamarine	-	-	-	-	○	17 521	21 200
PIN	18" kola z lehké slitiny Dartford 8 J x 18; samozacelující pneumatiky 235/45 R 18 s nízkým valivým odporem; lakování stříbrná Glam; bezpečnostní šrouby kol; brzdové třmeny v modré bravě (pouze pro GTE)	- ○	○ -	- -	- -	○ -	19 504 31 074	23 600 37 600
PVN	18" kola z lehké slitiny Dartford 8 J x 18; samozacelující pneumatiky 235/45 R 18; lakované stříbrná Glam; bezpečnostní šrouby kol; pouze pro lakování Modrá Aquamarine	-	-	-	-	○	18 182	22 000
PVQ	18" kola z lehké slitiny Kalamata 8 J x 18; rozměr pneu 245/45 R 18; samozacelující; s nízkým valivým odporem	-	-	-	○	-	14 298	17 300
PI8	18" kola z lehké slitiny Liverpool 8 J x 18; samozacelující pneumatiky 235/45 R 18 s nízkým valivým odporem; bezpečnostní šrouby kol; brzdové třmeny v modré bravě (pouze pro GTE)	- ○	○ -	- -	- -	○ -	19 504 31 074	23 600 37 600
PV8	18" kola z lehké slitiny Liverpool 8 J x 18; samozacelující pneumatiky 235/45 R 18; bezpečnostní šrouby kol; pouze pro lakování Modrá Aquamarine	-	-	-	-	○	18 182	22 000
PIF	18" kola z lehké slitiny Monterey šedá metallic; 8 J x 18; samozacelující pneumatiky 235/45 R 18 s nízkým valivým odporem; bezpečnostní šrouby kol; brzdové třmeny v modré barvě (pouze pro GTE)	- ○ ¹³ ○ ¹⁴	○ -	- -	- -	○ -	19 504 30 413 31 074	23 600 36 800 37 600
PVF	18" kola z lehké slitiny Monterey šedá metallic; 8 J x 18; samozacelující pneumatiky 235/45 R 18 s nízkým valivým odporem; bezpečnostní šrouby kol; pouze pro lakování Modrá Aquamarine	-	-	-	-	○	17 521	21 200
PJR	19" kola z lehké slitiny Albertville Volkswagen R; 8 J x 19; samozacelující pneumatiky 245/40 R 19; lakování Dark Graphite	-	-	-	○	-	26 116	31 600
PR9	19" kola z lehké slitiny Pretoria 8 J x 19; samozacelující pneumatiky 235/40 R 19; bezpečnostní šrouby kol; brzdové třmeny v modré bravě (pouze pro GTE)	- -	- ○	○ -	- -	- -	13 471 34 298	16 300 41 500
PJH	19" kola z lehké slitiny Verona Volkswagen Exclusive; 8 J x 19; samozacelující pneumatiky 235/40 R 19; lakování stříbrná Glam; bezpečnostní šrouby kol	- - ○	- ○ -	○ -	- -	- -	13 719 31 157 41 322	16 600 37 700 50 000
PDD	Adaptivní regulace podvozku DCC jízdní režimy Sport, Comfort a Normal (nastavuje tlumiče a přizpůsobuje posilovač řízení); snížení karoserie o 10 mm	○	○ ⁵	○ ⁶	-	○	28 182	34 100

13 Neplatí pro motorizace Passat Variant Business 1.5 TSI EVO 6G 110 kW Manuální 6 st., Passat Variant Business 1.5 TSI EVO 7DSG 110 kW Aut. DSG7
14 Neplatí pro motorizace Passat Variant Business 2.0 TDI EVO 6G 110 kW Manuální 6 st., Passat Variant Business 2.0 TDI EVO 7DSG 110 kW Aut. DSG7

Příplatková výbava

Obj. kód	Výbava	Business	Elegance	R-Line	Alltrack	GTE	Cena bez DPH	Cena v Kč vč. 21% DPH
PDD	Adaptivní regulace podvozku DCC jízdní režimy Sport, Comfort a Normal (nastavuje tlumiče a přizpůsobuje posilovač řízení)	-	-	-	○ ¹⁵	-	27 025	32 700
1Y3	Elektronická uzávěrka diferenciálu XDS	○	○ ⁵	○ ⁶	○ ¹⁵	○	5 207	6 300
1JI	Nivomat automatické dorovnávání světlé výšky vozidla bez ohledu na zatížení vozidla (zadní tlumiče); přední tlumiče sériové	○	○ ⁵	○ ⁶	-	-	19 256	23 300
PSW	Podvozek pro špatné cesty zvýšený podvozek o cca 15mm; ochranný kryt motoru	○	○	○	-	-	14 380	17 400
1G6	Rezervní kolo dojezdové	-	○	○	-	-	0	0
		○	-	-	-	-	2 645	3 200
1G3\$J1	Rezervní kolo plnohodnotné 16" z lehkých slitin; nefunkční variabilní podlaha	○	-	-	-	-	6 777	8 200
1G3\$JM	Rezervní kolo plnohodnotné 17" z lehkých slitin; nefunkční variabilní podlaha	○	-	-	-	-	6 777	8 200
1G3\$JF	Rezervní kolo plnohodnotné 18" z lehkých slitin; nefunkční variabilní podlaha	○	-	-	-	-	8 099	9 800
1G3\$JG	Rezervní kolo plnohodnotné 19" z lehkých slitin; nefunkční variabilní podlaha	○	-	-	-	-	9 421	11 400
PSF	Sportovní podvozek cca o 15 mm snížený	○	○ ⁵	○ ⁶	-	○	7 273	8 800
1G8	Tire mobility set odpadá rezerva	-	○	○	○	-	0	0
		-	-	-	-	○	1 488	1 800
PDA	Volba profilu jízdy	○	○ ⁵	○ ⁶	-	○	5 041	6 100
Prodloužená záruka								
EA3	Prodloužená záruka 3 roky/90.000 km podle toho, která situace nastane dříve	○	○	○	○	○	5 372	6 500
EA6	Prodloužená záruka 4 roky/120.000 km podle toho, která situace nastane dříve	○	○	○	○	○	11 157	13 500
EA5	Prodloužená záruka 4 roky/80.000 km podle toho, která situace nastane dříve	○	○	○	○	○	8 430	10 200
EA8	Prodloužená záruka 5 let/100.000 km podle toho, která situace nastane dříve	○	○	○	○	○	14 380	17 400

15 Neplatí pro motorizace Passat Alltrack 2,0 TSI 4MOT 7DSG 206 kW Aut. DSG7

Příplatková výbava

Obj. kód	Výbava	Business	Elegance	R-Line	Alltrack	GTE	Cena bez DPH	Cena v Kč vč. 21% DPH
EA9	Prodloužená záruka 5 let/150.000 km podle toho, která situace nastane dříve	○	○	○	○	○	19 421	23 500
Servisní balíčky								
\$9B	Service - 5 let / 100 000 km Zahrnuje servisní úkony předepsané výrobcem, včetně výměny motorového oleje, olejového filtru, vzduchového filtru, prachového a pylového filtru, zapalovacích svíček (benzínový motor), palivového filtru (naftový motor), brzdové kapaliny a prodloužení záruky mobility.	○	○	○	○	○	27 934	33 800
\$9C	Service - 5 let / 150 000 km Zahrnuje servisní úkony předepsané výrobcem, včetně výměny motorového oleje, olejového filtru, vzduchového filtru, prachového a pylového filtru, zapalovacích svíček (benzínový motor), palivového filtru (naftový motor), brzdové kapaliny a prodloužení záruky mobility.	○	○	○	○	○	50 744	61 400
\$9A	Service - 5 let / 60 000 km Zahrnuje servisní úkony předepsané výrobcem, včetně výměny motorového oleje, olejového filtru, vzduchového filtru, prachového a pylového filtru, zapalovacích svíček (benzínový motor), palivového filtru (naftový motor), brzdové kapaliny a prodloužení záruky mobility.	○	○	○	○	○	20 000	24 200
\$9N	Service Plus - 5 let / 100 000 km Zahrnuje servisní úkony ve stejném rozsahu jako varianta Service a dále náhradní díly a práci nutnou k jejich výměně v případě jejich běžného opotřebení způsobeného obvyklým užíváním vozidla. Jedná se o servisní úkony na následujících částech vozidla:; Výměna stírátek; Spojka (běžné opotřebení spojky); Brzdové destičky a brzdové kotouče; Výměna rozvodového řemenu; Výměna baterie; Odpružení a tlumení; Výfukový a palivový systém; Poloosy, řemeny; Systém chlazení; Drobný pomocný materiál; Doplnění motorového oleje mezi servisními intervaly; Dezinfekci a případné doplnění klimatizace; Kontrolu vozidla před STK	○	○	○	○	○	53 058	64 200
\$9O	Service Plus - 5 let / 150 000 km Zahrnuje servisní úkony ve stejném rozsahu jako varianta Service a dále náhradní díly a práci nutnou k jejich výměně v případě jejich běžného opotřebení způsobeného obvyklým užíváním vozidla. Jedná se o servisní úkony na následujících částech vozidla:; Výměna stírátek; Spojka (běžné opotřebení spojky); Brzdové destičky a brzdové kotouče; Výměna rozvodového řemenu; Výměna baterie; Odpružení a tlumení; Výfukový a palivový systém; Poloosy, řemeny; Systém chlazení; Drobný pomocný materiál; Doplnění motorového oleje mezi servisními intervaly; Dezinfekci a případné doplnění klimatizace; Kontrolu vozidla před STK	○	○	○	○	○	89 421	108 200
\$9M	Service Plus - 5 let / 60 000 km Zahrnuje servisní úkony ve stejném rozsahu jako varianta Service a dále náhradní díly a práci nutnou k jejich výměně v případě jejich běžného opotřebení způsobeného obvyklým užíváním vozidla. Jedná se o servisní úkony na následujících částech vozidla:; Výměna stírátek; Spojka (běžné opotřebení spojky); Brzdové destičky a brzdové kotouče; Výměna rozvodového řemenu; Výměna baterie; Odpružení a tlumení; Výfukový a palivový systém; Poloosy, řemeny; Systém chlazení; Drobný pomocný materiál; Doplnění motorového oleje mezi servisními intervaly; Dezinfekci a případné doplnění klimatizace; Kontrolu vozidla před STK	○	○	○	○	○	30 083	36 400
Ostatní								
PFQ	Dělitelná podlaha zavazadlového prostoru hrana zavazadlového prostoru z nerezové oceli	○	○	○	○	-	2 149	2 600

Příplatková výbava

Obj. kód	Výbava	Business	Elegance	R-Line	Alltrack	GTE	Cena bez DPH	Cena v Kč vč. 21% DPH
PFX	Fixační sada s kolejničkami, popruhem a 4 posuvnými úchyty hrana zavazadlového prostoru z nerezové oceli; posuvná podlaha zavazadlového prostoru	○	○	○	○	-	8 843	10 700
6A7	Hasicí přístroj pod sedadlem spolujezdce; 1 kg množství hasiva	○	○ ¹⁶	○ ¹⁷	○	○	2 727	3 300
6SH	Vyjímatelná rohož v úložném prostoru zadní strana opěradel zadních sedadel potažená černou gumou	○	○	○	○	○	1 488	1 800
Design interiéru/Vnitřní výbava								
PDS	Čalounění stropu titanově černé	○	○	-	○	○	6 033	7 300
PH1	ergoComfort sedadlo řidiče elektricky nastavitelná přední sedadla; masážní funkce na straně řidiče; sedadlo řidiče elektricky nastavitelné ve 14 směrech (podélně, na výšku, sklon sedáku a opěradla a bederní opěrka); sedadlo řidiče s pamětí; vnější zpětná zrcátka el. sklopná s pamětí, u řidiče s aut. clonou; Easy Entry funkce	○	○	○	○	○	28 430	34 400
PA5	Jednobarevné ambientní osvětlení osvětlení výplní dveří; osvětlení prostoru pro nohy vpředu; osvětlení nástupního prostoru	○	○	○	○	○	5 702	6 900
WL7	Potahy sedadel v kůži Nappa komfortně sportovní sedadla vpředu; výplň dveří a boční obložení ve vzhledu kůže	-	○	-	-	-	15 950	19 300
		-	-	-	○	-	60 744	73 500
PA6	Vícebarevné ambientní osvětlení výběr z 10 (rádio Composition Media, navigace Discover Media) nebo 30 (navigace Discover Pro) barev; osvětlení prostoru pro nohy vpředu; osvětlení výplní dveří; osvětlení nástupního prostoru	○	○	○	○	○	11 983	14 500
PA6\$27	Vícebarevné ambientní osvětlení vks. v kombinaci s akčním paketem Comfort; výběr z 10 (rádio Composition Media, navigace Discover Media) nebo 30 (navigace Discover Pro) barev; osvětlení prostoru pro nohy vpředu; osvětlení výplní dveří; osvětlení nástupního prostoru	○	○	○	○	-	6 364	7 700
Design exteriéru/R-Line pakety								
WSR	R-line sportovní paket progresivní řízení; boční skla vzadu a zadní sklo zatmavené; elektronická uzávěrka diferenciálu XDS; sportovní podvozek se sníženou světlou výškou o 15mm	○	○ ⁵	○ ⁶	-	-	16 033	19 400
4KF	Zatmavená zadní okna boční zadní okna; okno pátých dveří; 65% absorpce světla	○	○	○	○	○	7 190	8 700
\$T4	vykoupíme Váš stávající vůz jakékoliv značky a odečteme jeho výkupní hodnotu z ceny nového vozu; pro obdržení bonusu je nutné, aby byla ve voze objednána prodloužená záruka minimálně na 4 roky/80 000 km; bonus na výkup protiúctem platí pouze za splnění určitých podmínek (viz Poznámka k bonusu za protiúčet); více informací a podmínky bonusu na protiúčet naleznete na https://www.volkswagen.cz/akce-financovani-protiucet	○	○	○	○	○	-33 058	-40 000

16 Neplatí pro motorizace Passat Variant Elegance 2.0 TSI 7DSG 140 kW Aut. DSG7
17 Neplatí pro motorizace Passat Variant R-Line 2.0 TSI 7DSG 140 kW Aut. DSG7

Technická data

	1,5 TSI EVO	1,5 TSI EVO	2,0 TSI BMT	2,0 TSI BMT 4MOTION
Zdvihový objem (ccm)	1498	1498	1984	1984
Počet válců	4	4	4	4
Výkon (kW / k)	110 (150)	110 (150)	140 (190)	206 (280)
Pohon	Přední pohon	Přední pohon	Přední pohon	Pohon všech kol
Převodovka	Manuální 6 st.	Aut. DSG7	Aut. DSG7	Aut. DSG7
Max. rychlost	214	214	230	250
Palivo	Benzin	Benzin	Benzin	Benzin
Kombinovaná spotřeba (WLTP)	6.3 l/100km	6.4 l/100km; 6.5 l/100km; 6.6 l/100km	7.2 l/100km; 7.1 l/100km	9 l/100km; 8.9 l/100km; 9.1 l/100km
Kombinovaná hodnota emise CO ₂ (WLTP)	142 g/km	146 g/km; 147 g/km; 150 g/km	164 g/km; 162 g/km	203 g/km; 201 g/km; 205 g/km
Emisní norma	EU6	EU6	EU6	EU6
Délka	4773	4773	4773	4773/4780
Šířka	1832	1832	1832	1832/1853
Výška	1462	1462/1488	1462/1488	1462/1488/1503
Rozvor	2786	2786	2786	2786/2788
Celková přípustná hmotnost	2080	2070/2060	2150	2280/2260/2270
Celková přípustná hmotnost nebrzděného přívěsu	730	730	750	750
Celková přípustná hmotnost brzděného přívěsu	1600	1600	1800	2200

Uvedené hodnoty jsou získávány předepsaným způsobem měření. Údaje se nevztahují na konkrétní vozidlo a nejsou součástí nabídky, ale slouží pouze pro účely srovnání jednotlivých typů vozidel. Spotřeba paliva a emise CO₂ konkrétního vozidla závisí nejen na hospodárném využití paliva, ale jsou ovlivněny také způsobem jízdy a dalšími netechnickými faktory (např. okolními podmínkami). Dodatečná výbava a příslušenství (nástavby, pneumatiky atd.) mohou mít za následek změnu jízdních parametrů, např. hmotnosti, valivého odporu či aerodynamických vlastností, a mohou tak kromě počasí a podmínek v dopravě rovněž ovlivnit spotřebu paliva a výkon. Hodnoty spotřeby paliva a emisí CO₂ platí v určitém intervalu a mohou se lišit v závislosti na zvoleném rozměru pneumatik a použití prvků výbavy na přání. Podle pokynů směrnice ES 1999/94, v platném znění, je návod na měření spotřeby paliva, emisí CO₂ a energetické spotřeby, který obsahuje údaje pro všechny nové modely osobních automobilů, zdarma k dostání na všech prodejních místech v rámci celé Evropské unie.

Technická data

	2,0 TDI	2,0 TDI	2,0 TDI	2,0 TDI BMT 4MOTION
Zdvihový objem (ccm)	1968	1968	1968	1968
Počet válců	4	4	4	4
Výkon (kW / k)	110 (150)	110 (150)	147 (200)	147 (200)
Pohon	Přední pohon	Přední pohon	Přední pohon	Pohon všech kol
Převodovka	Manuální 6 st.	Aut. DSG7	Aut. DSG7	Aut. DSG7
Max. rychlost	213	210	233	230/228
Palivo	Diesel	Diesel	Diesel	Diesel
Kombinovaná spotřeba (WLTP)	4.8 l/100km; 4.9 l/100km; 5 l/100km	4.8 l/100km; 4.9 l/100km; 5 l/100km	5.5 l/100km; 5.4 l/100km	6 l/100km; 5.9 l/100km; 6.1 l/100km
Kombinovaná hodnota emise CO ₂ (WLTP)	127 g/km; 128 g/km; 131 g/km	127 g/km; 131 g/km	144 g/km; 142 g/km	157 g/km; 154 g/km; 159 g/km
Emisní norma	EU6	EU6	EU6	EU6
Délka	4773	4773	4773	4773/4780
Šířka	1832	1832	1832	1832/1853
Výška	1462/1488	1462/1488	1462/1488	1462/1488/1503
Rozvor	2786	2786	2786	2786/2788
Celková přípustná hmotnost	2170	2200	2180	2270/2280
Celková přípustná hmotnost nebrzděného přívěsu	750	750	750	750
Celková přípustná hmotnost brzděného přívěsu	2000	2000	2000	2200

Uvedené hodnoty jsou získávány předepsaným způsobem měření. Údaje se nevztahují na konkrétní vozidlo a nejsou součástí nabídky, ale slouží pouze pro účely srovnání jednotlivých typů vozidel. Spotřeba paliva a emise CO₂ konkrétního vozidla závisí nejen na hospodárném využití paliva, ale jsou ovlivněny také způsobem jízdy a dalšími netechnickými faktory (např. okolními podmínkami). Dodatečná výbava a příslušenství (nástavby, pneumatiky atd.) mohou mít za následek změnu jízdních parametrů, např. hmotnosti, valivého odporu či aerodynamických vlastností, a mohou tak kromě počasí a podmínek v dopravě rovněž ovlivnit spotřebu paliva a výkon. Hodnoty spotřeby paliva a emisí CO₂ platí v určitém intervalu a mohou se lišit v závislosti na zvoleném rozměru pneumatik a použití prvků výbavy na přání. Podle pokynů směrnice ES 1999/94, v platném znění, je návod na měření spotřeby paliva, emisí CO₂ a energetické spotřeby, který obsahuje údaje pro všechny nové modely osobních automobilů, zdarma k dostání na všech prodejních místech v rámci celé Evropské unie.

Technická data

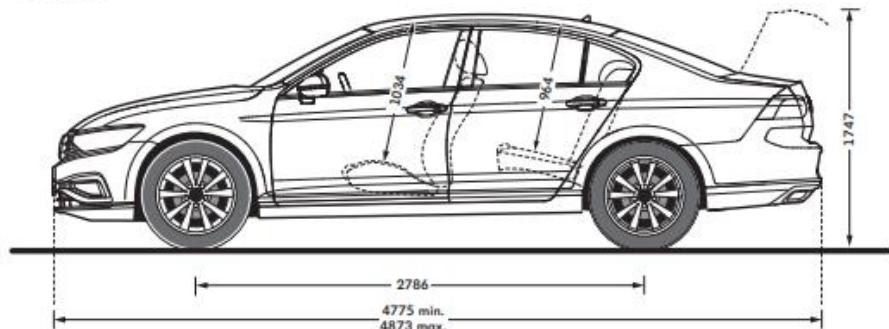
1,4 TSI PHEV

Zdvihový objem (ccm)	1395
Počet válců	4
Výkon (kW / k)	115 (156)
Pohon	Přední pohon
Převodovka	Aut. DSG6
Max. rychlost	222
Palivo	Plug-in hybrid
Kombinovaná spotřeba (WLTP)	1.2 l/100km
Kombinovaná hodnota emise CO2 (WLTP)	27 g/km
Emisní norma	EU6
Délka	4775
Šířka	1832
Výška	1442
Rozvor	2786
Celková hmotnost	2220
Celková přípustná hmotnost	2220
Celková přípustná hmotnost nebrzděného přívěsu	750
Celková přípustná hmotnost brzděného přívěsu	1600

Uvedené hodnoty jsou získávány předepsaným způsobem měření. Údaje se nevztahují na konkrétní vozidlo a nejsou součástí nabídky, ale slouží pouze pro účely srovnání jednotlivých typů vozidel. Spotřeba paliva a emise CO₂ konkrétního vozidla závisí nejen na hospodárném využití paliva, ale jsou ovlivněny také způsobem jízdy a dalšími netechnickými faktory (např. okolními podmínkami). Dodatečná výbava a příslušenství (nástavby, pneumatiky atd.) mohou mít za následek změnu jízdních parametrů, např. hmotnosti, valivého odporu či aerodynamických vlastností, a mohou tak kromě počasí a podmínek v dopravě rovněž ovlivnit spotřebu paliva a výkon. Hodnoty spotřeby paliva a emisí CO₂ platí v určitém intervalu a mohou se lišit v závislosti na zvoleném rozměru pneumatik a použití prvků výbavy na přání. Podle pokynů směrnice ES 1999/94, v platném znění, je návod na měření spotřeby paliva, emisí CO₂ a energetické spotřeby, který obsahuje údaje pro všechny nové modely osobních automobilů, zdarma k dostání na všech prodejních místech v rámci celé Evropské unie.

Rozměry

Passat

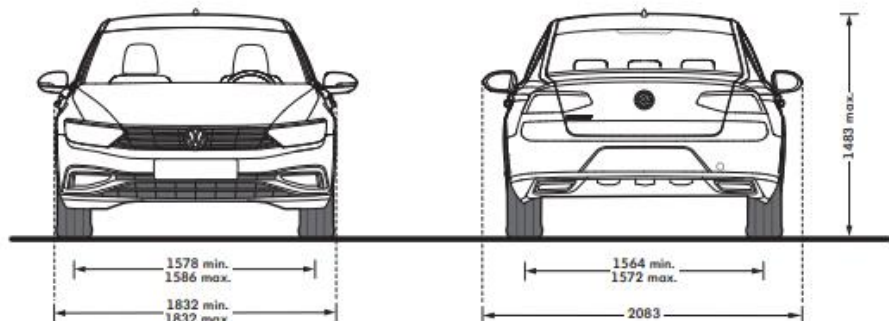


Velikost zavazadlového prostoru

586 l v základním uspořádání
1152 l po sklopení sedaček

Poloměr otáčení

cca. 11,7 m



Velikost zavazadlového prostoru

650 l v základním uspořádání
1780 l po sklopení sedaček

Poloměr otáčení

cca. 11,7 m

Passat Variant

