

Technická data
Platná pro modelový rok 2016



Volkswagen

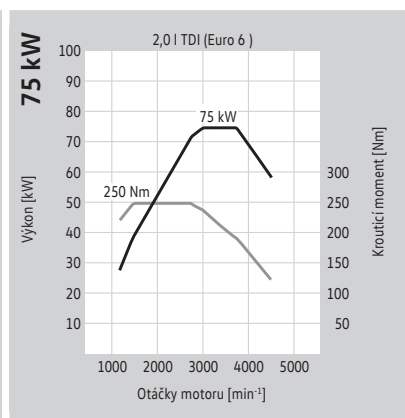
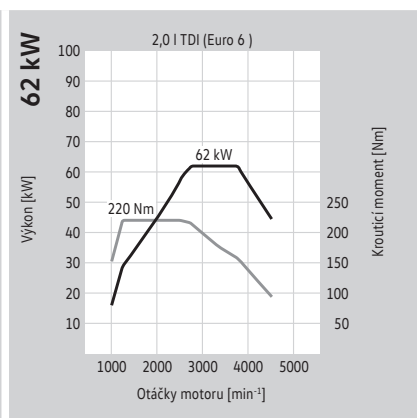
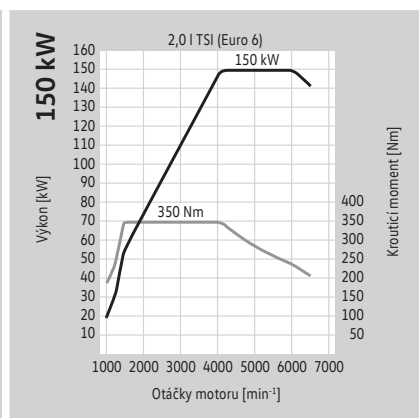
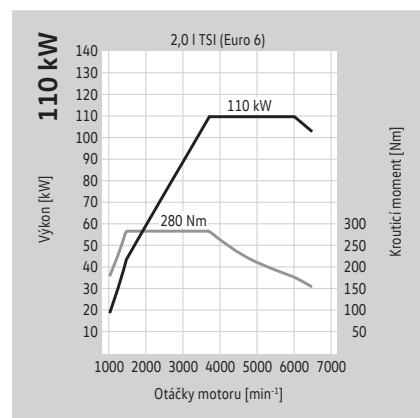
Multivan



Motory splňující emisní normu Euro 6

	2,0 l TSI 110 kW (150 k)	2,0 l TSI 150 kW (204 k)
Typ motoru/počet ventilů na válec	4válcový benzinový motor/4	4válcový benzinový motor/4
Vstřikování/přepínání	Přímé vstřikování/turbodmychadlo	Přímé vstřikování/turbodmychadlo
Zdvihový objem (cm ³)	1 984	1 984
Max. výkon (kW) při otáčkách (min ⁻¹)	110 (150) při 3 750 – 6 000	150 (204) při 4 200 – 6 000
Max. krouticí moment (Nm) při otáčkách (min ⁻¹)	280/1 500 – 3 750	350/1 500 – 4 000
Palivo	Benzin, min. OČ 95 podle normy DIN EN 228 ⁵⁾	Benzin, min. OČ 95 podle normy DIN EN 228 ⁵⁾
Převodovka	6stupňová manuální	7stupňová dvouspojková DSG
Pohon	Přední náhon	Přední náhon, pohon všech kol 4MOTION

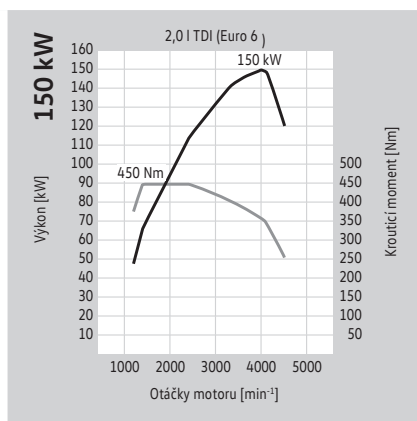
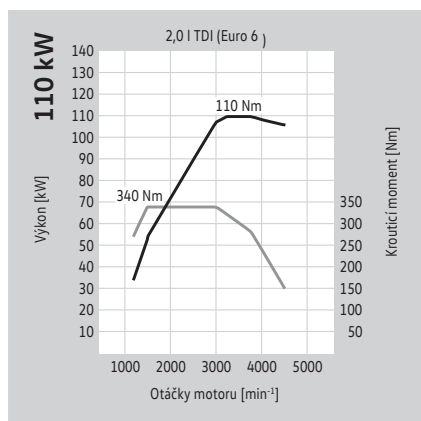
	2,0 l TDI 62 kW (84 k) s SCR/AdBlue ^{®6)}	2,0 l TDI 75 kW (102 k) s SCR/AdBlue ^{®6)}
Typ motoru/počet ventilů na válec	4válcový naftový motor/4	4válcový naftový motor/4
Vstřikování/přepínání	Common Rail/turbodmychadlo	Common Rail/turbodmychadlo
Zdvihový objem (cm ³)	1 968	1 968
Max. výkon (kW) při otáčkách (min ⁻¹)	62 (84) při 2 750 – 3 750	75 (102) při 3 000 – 3 750
Max. krouticí moment (Nm) při otáčkách (min ⁻¹)	220/1 250 – 2 500	250/1 500 – 2 750
Palivo	Motorová nafta, 51 CZ, podle normy DIN 590	Motorová nafta, 51 CZ, podle normy DIN 590
Převodovka	5stupňová manuální	5stupňová manuální
Pohon	Přední náhon	Přední náhon



Vysvětlení indexovaných poznámek najdete na stránce „Vysvětlivky“.

Motory splňující emisní normu Euro 6

	2,0 l TDI 110 kW (150 k) s SCR/AdBlue® ⁶⁾	2,0 l TDI 150 kW (204 k) s SCR/AdBlue® ⁶⁾
Typ motoru/počet ventilů na válec	4válcový naftový motor/4	4válcový naftový motor/4
Vstřikování/přepletování	Common Rail/turbodmychadlo	Common Rail/2 turbodmychadla
Zdvihový objem (cm ³)	1 968	1 968
Max. výkon (kW) při otáčkách (min ⁻¹)	110 (150) při 3 250 – 3 750	150 (204) při 4 000
Max. krouticí moment (Nm) při otáčkách (min ⁻¹)	340/1 500 – 3 000	450/1 400 – 2 400
Palivo	Motorová nafta, 51 CZ, podle normy DIN 590	Motorová nafta, 51 CZ, podle normy DIN 590
Převodovka	6stupňová manuální, 7stupňová dvouspojková DSG	6stupňová manuální, 7stupňová dvouspojková DSG
Pohon	Přední náhon, pohon všech kol 4MOTION	Přední náhon, pohon všech kol 4MOTION



Vysvětlení indexovaných poznámek najdete na stránce „Vysvětlivky“.

Spotřeba paliva, emise CO₂, energetické třídy a jízdní výkony

Multivan (s krátkým rozvorem)

Motor	Převodovka	Maximální výkon [kW (k)]	Emisní norma	Spotřeba paliva ^{2), 3)} město/mimo město/kombinovaný provoz (l/100 km)	Emise CO ₂ ³⁾ kombinovaný provoz (g/km)	Energetická třída ⁴⁾	Zrychlení 0-100 km/h (s)	Maximální rychlost (km/h)
2,0 I TSI BMT	6stupňová manuální	110 (150)	Euro 6	12,3/7,5/9,2	210	D	12,5	182
2,0 I TSI BMT	7stupňová DSG	150 (204)	Euro 6	11,6/7,5/9,0	206	D	9,5	202
2,0 I TSI BMT 4MOTION	7stupňová DSG	150 (204)	Euro 6	11,9/7,7/9,2	212	D	9,9	198
2,0 I TDI BMT	5stupňová manuální	62 (84)	Euro 6	7,1 - 7,0/5,3 - 5,2/6,0 - 5,9 6,9 - 6,8/5,2 - 5,1/5,8 - 5,7*	155 - 153 151 - 149*	B A*	22,2	146
2,0 I TDI BMT	5stupňová manuální	75 (102)	Euro 6	7,1 - 7,0/5,3 - 5,2/6,0 - 5,9 6,9 - 6,8/5,2 - 5,1/5,8 - 5,7*	155 - 153 151 - 149*	B A*	17,9	157
2,0 I TDI BMT	6stupňová manuální	110 (150)	Euro 6	7,4 - 7,3/5,5 - 5,4/6,2 - 6,1 7,2/5,3 - 5,2/6,0 - 5,9*	161 - 159 157 - 155*	B - A A*	12,9	182
2,0 I TDI BMT	7stupňová DSG	110 (150)	Euro 6	6,7 - 6,6/5,6 - 5,5/6,0 - 5,9 6,5 - 6,4/5,4 - 5,3/5,8 - 5,7*	155 - 153 151 - 149*	A A*	13,0	181
2,0 I TDI BMT 4MOTION	6stupňová manuální	110 (150)	Euro 6	7,9 - 7,8/6,0 - 5,9/6,7 - 6,6	174 - 171	B	13,2	179
2,0 I TDI BMT 4MOTION	7stupňová DSG	110 (150)	Euro 6	7,0/5,9/6,3	163	A	13,5	178
2,0 I TDI BMT	6stupňová manuální	150 (204)	Euro 6	7,8 - 7,7/5,9 - 5,8/6,6 - 6,5 7,7 - 7,6/5,7 - 5,6/6,4 - 6,3*	171 - 169 167 - 165*	B B*	9,8	203
2,0 I TDI BMT	7stupňová DSG	150 (204)	Euro 6	7,3/5,7/6,3 7,1/5,5/6,1*	164 160*	B A*	9,9	203
2,0 I TDI BMT 4MOTION	6stupňová manuální	150 (204)	Euro 6	7,8/6,1/6,7	176	B	10,0	199
2,0 I TDI BMT 4MOTION	7stupňová DSG	150 (204)	Euro 6	7,5/6,1/6,6	172	B	10,1	199

BMT = BlueMotion Technology DSG = dvouspojková převodovka DSG

* s paketem „Efektivita“

Vysvětlení indexovaných poznámek najdete na stránce „Vysvětlivky“.

Spotřeba paliva, emise CO₂, energetické třídy a jízdní výkony

Multivan (s dlouhým rozvorem)

Motor	Převodovka	Maximální výkon [kW (k)]	Emisní norma	Spotřeba paliva ^{2), 3)} město/mimo město/kombinovaný provoz (l/100 km)	Emise CO ₂ ³⁾ kombinovaný provoz (g/km)	Energetická třída ⁴⁾	Zrychlení 0–100 km/h (s)	Maximální rychlost (km/h)
2,0 I TSI BMT	6stupňová manuální	110 (150)	Euro 6	12,4/7,6/9,3	212	C	12,5	182
2,0 I TSI BMT	7stupňová DSG	150 (204)	Euro 6	11,8/7,6/9,1	209	D	9,5	202
2,0 I TSI BMT 4MOTION	7stupňová DSG	150 (204)	Euro 6	12,1/7,9/9,4	216	D	9,9	198
2,0 I TDI BMT	5stupňová manuální	75 (102)	Euro 6	7,4/5,5/6,2	162	B	17,9	157
2,0 I TDI BMT	6stupňová manuální	110 (150)	Euro 6	7,5/5,6/6,3	164	B	12,9	182
2,0 I TDI BMT	7stupňová DSG	110 (150)	Euro 6	6,8/5,7/6,1	158	A	13,0	181
2,0 I TDI BMT 4MOTION	6stupňová manuální	110 (150)	Euro 6	7,9/6,0/6,7	174	B	13,2	179
2,0 I TDI BMT 4MOTION	7stupňová DSG	110 (150)	Euro 6	7,1/6,0/6,4	167	B	13,5	178
2,0 I TDI BMT	6stupňová manuální	150 (204)	Euro 6	8,0/6,0/6,7	175	B	9,8	203
2,0 I TDI BMT	7stupňová DSG	150 (204)	Euro 6	7,3/5,7/6,3	164	A	9,9	203
2,0 I TDI BMT 4MOTION	6stupňová manuální	150 (204)	Euro 6	8,0/6,2/6,9	180	B	10,0	199
2,0 I TDI BMT 4MOTION	7stupňová DSG	150 (204)	Euro 6	7,5/6,1/6,6	172	B	10,1	199

BMT = BlueMotion Technology DSG = dvouspojková převodovka DSG
Vysvětlení indexovaných poznámek najdete na stránce „Vysvětlivky“.

Hmotnosti

Multivan (s krátkým rozvorem)

Motor	Převodovka	Maximální výkon [kW (k)]	Emisní norma	Maximální přípustná hmotnost (kg)	Pohotovostní hmotnost minimální ⁽⁷⁾ (kg)	Užitečná hmotnost maximální ⁽⁷⁾ (kg)	Maximální přípustné zatížení nápravy přední/zadní (kg)	Hmotnost přívěsu při 12% stoupání brzděného/nebrzděného (kg)	Max přípustná hmotnost soupravy při 12% stoupání (kg)
2,0 I TSI BMT	6stupňová manuální	110 (150)	Euro 6	3 000	2 007	993	1 610/1 515 – 1 575	2 500/750	5 200
2,0 I TSI BMT	7stupňová DSG	150 (204)	Euro 6	3 080	2 053	1 027	1 610/1 515 – 1 575	2 500/750	5 300
2,0 I TSI BMT 4MOTION	7stupňová DSG	150 (204)	Euro 6	3 080	2 163	917	1 610/1 515 – 1 575	2 500/750	5 300
2,0 I TDI BMT	5stupňová manuální	62 (84)	Euro 6	3 000	1 946	1 054	1 610/1 515 – 1 575	2 200/750	4 800
2,0 I TDI BMT	5stupňová manuální	75 (102)	Euro 6	3 000	1 946	1 054	1 610/1 515 – 1 575	2 200/750	4 900
2,0 I TDI BMT	6stupňová manuální	110 (150)	Euro 6	3 000	2 023	977	1 610/1 515 – 1 575	2 500/750	5 200
2,0 I TDI BMT	7stupňová DSG	110 (150)	Euro 6	3 000	2 047	953	1 610/1 515 – 1 575	2 500/750	5 300
2,0 I TDI BMT 4MOTION	6stupňová manuální	110 (150)	Euro 6	3 080	2 169	911	1 610/1 515 – 1 575	2 500/750	5 300
2,0 I TDI BMT 4MOTION	7stupňová DSG	110 (150)	Euro 6	3 080	2 180	900	1 610/1 515 – 1 575	2 500/750	5 300
2,0 I TDI BMT	6stupňová manuální	150 (204)	Euro 6	3 080	2 070	1 010	1 610/1 515 – 1 575	2 500/750	5 200
2,0 I TDI BMT	7stupňová DSG	150 (204)	Euro 6	3 080	2 093	987	1 610/1 515 – 1 575	2 500/750	5 300
2,0 I TDI BMT 4MOTION	6stupňová manuální	150 (204)	Euro 6	3 080	2 183	897	1 610/1 515 – 1 575	2 500/750	5 300
2,0 I TDI BMT 4MOTION	7stupňová DSG	150 (204)	Euro 6	3 080	2 195	885	1 610/1 515 – 1 575	2 500/750	5 300

Přípustné zatížení střechy (kg)	100
Přípustné svislé zatížení tažného zařízení (kg)	100

BMT = BlueMotion Technology DSG = dvouspojková převodovka DSG
Vysvětlení indexovaných poznámek najdete na stránce „Vysvětlivky“.

Hmotnosti

Multivan (s dlouhým rozvorem)

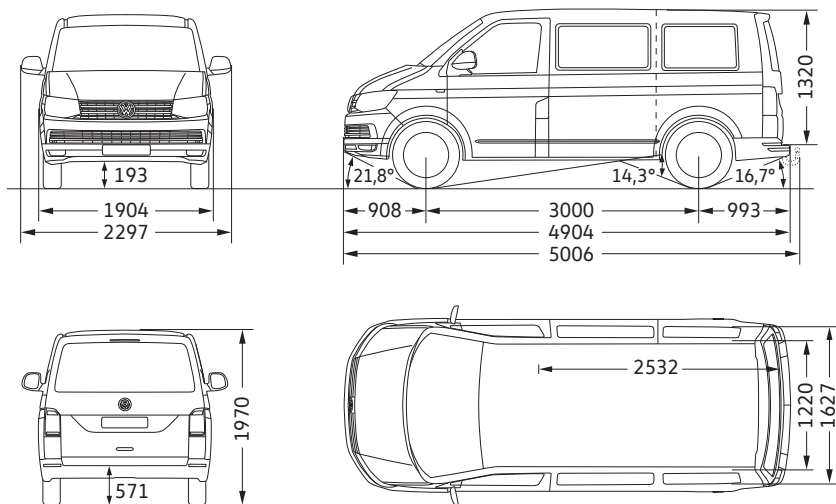
Motor	Převodovka	Maximální výkon [kW (k)]	Emisní norma	Maximální přípustná hmotnost (kg)	Pohotovostní hmotnost minimální ⁽⁷⁾ (kg)	Užitečná hmotnost maximální ⁽⁷⁾ (kg)	Maximální přípustné zatížení nápravy přední/zadní (kg)	Hmotnost přívěsu při 12% stoupání brzděného/nebrzděného (kg)	Max přípustná hmotnost soupravy při 12% stoupání (kg)
2,0 I TSI BMT	6stupňová manuální	110 (150)	Euro 6	3 080	2 104	976	1 610 – 1 680/1 600	2 500/750	5 200
2,0 I TSI BMT	7stupňová DSG	150 (204)	Euro 6	3 080	2 123	957	1 610 – 1 680/1 600	2 500/750	5 300
2,0 I TSI BMT 4MOTION	7stupňová DSG	150 (204)	Euro 6	3 080	2 233	847	1 610 – 1 680/1 600	2 500/750	5 300
2,0 I TDI BMT	5stupňová manuální	75 (102)	Euro 6	3 080	2 077	1 003	1 610 – 1 680/1 600	2 200/750	4 900
2,0 I TDI BMT	6stupňová manuální	110 (150)	Euro 6	3 080	2 116	964	1 610 – 1 680/1 600	2 500/750	5 200
2,0 I TDI BMT	7stupňová DSG	110 (150)	Euro 6	3 080	2 140	940	1 610 – 1 680/1 600	2 500/750	5 300
2,0 I TDI BMT 4MOTION	6stupňová manuální	110 (150)	Euro 6	3 080	2 238	842	1 610 – 1 680/1 600	2 500/750	5 300
2,0 I TDI BMT 4MOTION	7stupňová DSG	110 (150)	Euro 6	3 080	2 250	830	1 610 – 1 680/1 600	2 500/750	5 300
2,0 I TDI BMT	6stupňová manuální	150 (204)	Euro 6	3 080	2 139	941	1 610 – 1 680/1 600	2 500/750	5 200
2,0 I TDI BMT	7stupňová DSG	150 (204)	Euro 6	3 080	2 162	918	1 610 – 1 680/1 600	2 500/750	5 300
2,0 I TDI BMT 4MOTION	6stupňová manuální	150 (204)	Euro 6	3 080	2 252	828	1 610 – 1 680/1 600	2 500/750	5 300
2,0 I TDI BMT 4MOTION	7stupňová DSG	150 (204)	Euro 6	3 080	2 265	815	1 610 – 1 680/1 600	2 500/750	5 300

Přípustné zatížení střechy (kg)	100
Přípustné svislé zatížení tažného zařízení (kg)	100

BMT = BlueMotion Technology DSG = dvouspojková převodovka DSG
Vysvětlení indexovaných poznámek najdete na stránce „Vysvětlivky“.

Rozměry

Multivan Trendline



Prostor pro cestující/zavazadlový prostor, plocha (m ²)	4,3
Boční posuvné dveře, šířka x výška (mm)	1 011 x 1 247
Výklopné dveře zavazadlového prostoru, šířka x výška (mm)	1 438 x 1 262
Průměr otáčení (m)	11,9

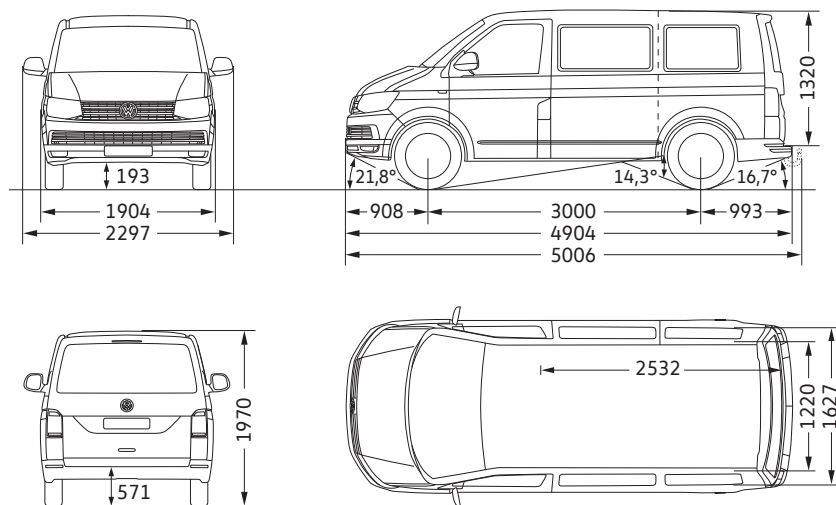
Výška vozidla s příplatkovou výbavou „Dynamický podvozek“ je menší o cca 20 mm, světlá výška je menší o 15 mm.

Výška vozidla s příplatkovou výbavou „Zesílené pérování a tlumiče (Podvozek pro špatné cesty)“ a „Zesílené tlumiče a stabilizátory vpředu i vzadu“ je v obou případech větší o cca 20 mm.

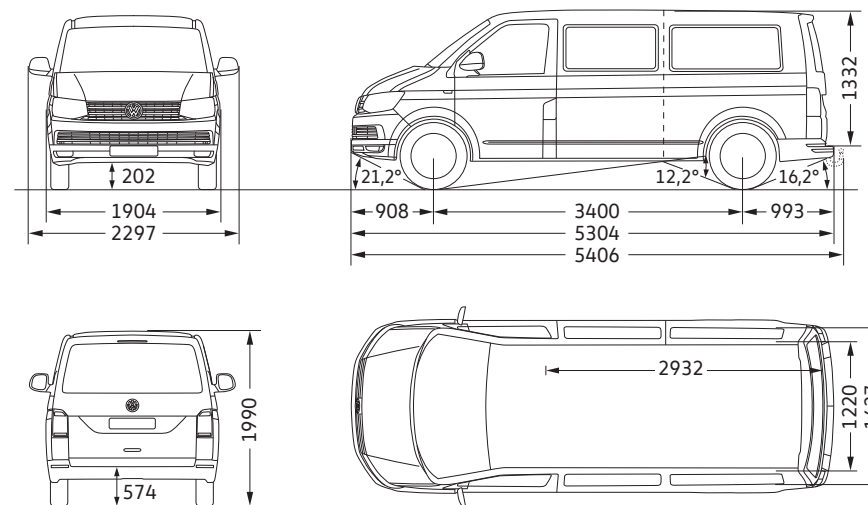
Všechny rozměry platí pro modely ze sériové produkce. Skutečné rozměry se v závislosti na výrobních tolerancích/velikosti pneumatik/týpu podvozku mohou nepatrně odlišovat od uvedených hodnot. Hodnoty udávané ve stupních pro nájezdový úhel vpředu i vzadu, stejně jako pro vrcholový úhel, jsou měřeny při plném zatížení vozidla s ohledem na maximální přípustnou hmotnost. Rozměrové náčrtky nejsou uvedeny v měřítku.

Rozměry

Multivan Comfortline a Multivan Edition 30 s krátkým rozvorem



Multivan Comfortline s dlouhým rozvorem



Prostor pro cestující/zavazadlový prostor, plocha (m ²)	4,3
Boční posuvné dveře, šířka x výška (mm)	1 011 x 1 247
Výklopné dveře zavazadlového prostoru, šířka x výška (mm)	1 438 x 1 262
Průměr otáčení (m)	11,9

Prostor pro cestující/zavazadlový prostor, plocha (m ²)	5,0
Boční posuvné dveře, šířka x výška (mm)	1 011 x 1 247
Výklopné dveře zavazadlového prostoru, šířka x výška (mm)	1 438 x 1 262
Průměr otáčení (m)	13,2

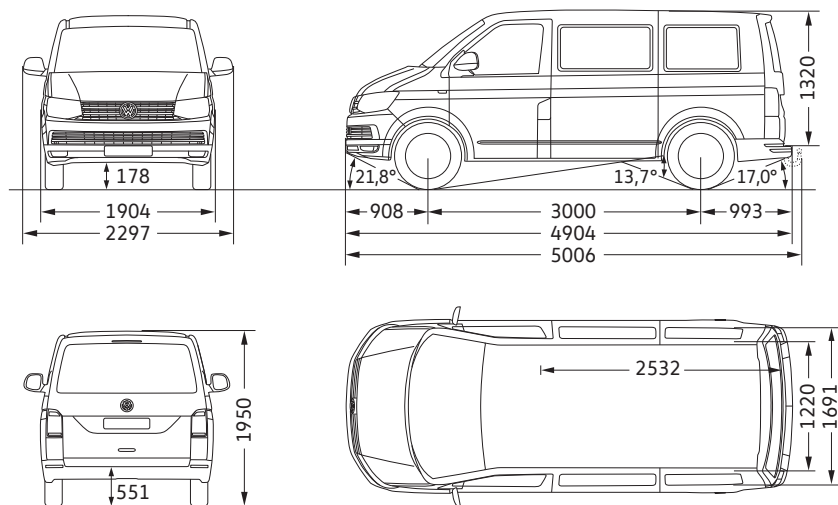
Výška vozidla s příplatkovou výbavou „Dynamický podvozek“ je menší o cca 20 mm, světlá výška je menší o 15 mm.

Výška vozidla s příplatkovou výbavou „Zesílené pérování a tlumiče (Podvozek pro špatné cesty)“ a „Zesílené tlumiče a stabilizátory vpředu i vzadu“ je v obou případech větší o cca 20 mm.

Všechny rozměry platí pro modely ze sériové produkce. Skutečné rozměry se v závislosti na výrobních tolerancích/velikosti pneumatik/typu podvozku mohou nepatrně odlišovat od uvedených hodnot. Hodnoty udávané ve stupních pro nájezdový úhel vpředu i vzadu, stejně jako pro vrcholový úhel, jsou měřeny při plném zatížení vozidla s ohledem na maximální přípustnou hmotnost. Rozměrové náčrtky nejsou uvedeny v měřítku.

Rozměry

Multivan Highline



Prostor pro cestující/zavazadlový prostor, plocha (m ²)	4,3
Boční posuvné dveře (po obou stranách), šířka x výška (mm)	1 011 x 1 247
Výklopné dveře zavazadlového prostoru, šířka x výška (mm)	1 438 x 1 262
Průměr otáčení (m)	11,9













Výška vozidla s příplatkovou výbavou „Dynamický podvozek“ je menší o cca 20 mm, světlá výška je menší o 15 mm.

Výška vozidla s příplatkovou výbavou „Zesílené pérování a tlumiče (Podvozek pro špatné cesty)“ a „Zesílené tlumiče a stabilizátory vpředu i vzadu“ je v obou případech větší o cca 20 mm.

Všechny rozměry platí pro modely ze sériové produkce. Skutečné rozměry se v závislosti na výrobních tolerancích/velikosti pneumatik typu podvozku mohou nepatrně odlišovat od uvedených hodnot. Hodnoty udávané ve stupních pro nájezdový úhel vpředu i vzadu, stejně jako pro vrcholový úhel, jsou měřeny při plném zatížení vozidla s ohledem na maximální přípustnou hmotnost. Rozměrové náčrtky nejsou uvedeny v měřítku.

Označení pneumatik

Multivan

Letní pneumatiky	Rozměr	Valivý odpor	Přilnavost za mokra	Externí valivý hluk	Hlučnost
	215/65 R 16 C	B	B – A	72 – 69	 - 
	215/60 R 17 C	B	B	72	
	235/55 R 17	B	C – B	72 – 68	 - 
	255/45 R 18	B	B	72 – 71	 - 
Celoroční pneumatiky	Rozměr	Valivý odpor	Přilnavost za mokra	Externí valivý hluk	Hlučnost
	215/65 R 16 C	B	B	72	
	215/60 R 17 C	E	C	72	
	235/55 R 17	E	C	68	
Zimní pneumatiky	Rozměr	Valivý odpor	Přilnavost za mokra	Externí valivý hluk	Hlučnost
	215/65 R 16 C	E	B	72	
	215/60 R 17 C	E	C	71	



Vliv na spotřebu pohonných hmot – správně zvolené pneumatiky Vám pomáhají šetřit palivo.



Přilnavost za mokra – kratší brzdná dráha zvyšuje Vaši bezpečnost.



Externí valivý hluk – tišší pneumatiky zvyšují jízdní komfort a méně zatěžují životní prostředí hlukovými emisemi.

Objednání pneumatik od konkrétního výrobce není z logistických a výrobně technických důvodů možné.

Vysvětlivky.

- 1) *(Poznámka není v tomto dokumentu uvedena).*
- 2) Objem palivové nádrže: pro modely s motorem TSI cca 80 l; pro modely s motorem TDI: nafta cca 70 l, AdBlue® (pro TDI) cca 13 l.
- 3) Uvedené hodnoty spotřeby paliva a emisí CO₂ jsou získávány předepsaným způsobem měření. Údaje se nevztahují na konkrétní vozidlo a nejsou součástí nabídky, ale slouží pouze pro účely srovnání jednotlivých typů vozidel. Spotřeba paliva a emise CO₂ konkrétního vozidla závisí nejen na hospodárném využití paliva, ale jsou ovlivněny také způsobem jízdy a dalšími netechnickými faktory (např. okolními podmínkami). Dodatečná výbava a příslušenství (nástavby, pneumatiky atd.) mohou mít za následek změnu jízdních parametrů, např. hmotnosti, valivého odporu či aerodynamických vlastností, a mohou také kromě počasí a podmínek v dopravě ovlivnit spotřebu paliva a výkon. Hodnoty spotřeby paliva a emisí CO₂ platí v určitém intervalu a mohou se lišit v závislosti na zvoleném formátu pneumatik a použití prvků výbavy na přání.
- 4) Energetické třídy hodnotí vozidla podle produkovaných emisí CO₂ při zohlednění jejich užitečné hmotnosti. Automobily, které dosahují průměrných hodnot, jsou zařazeny do třídy D. Vozidla, jež dosahují lepších hodnot, než je aktuální průměr, jsou klasifikována do třídy A+, A, B nebo C a ta, jejichž hodnoty jsou vyšší než současný průměr, jsou zařazena do třídy E, F nebo G.
- 5) Doporučuje se používat benzin s oktanovým číslem 95 podle normy DIN EN 228. Použití benzínu s oktanovým číslem 91 je v možné, je však nutné počítat se snížením výkonu motoru, resp. se zvýšenou spotřebou paliva. Při provozu je v zásadě možné použít bezolovnatý benzin s oktanovým číslem 95 s maximálním podílem etanolu do 10 procent. Podrobné informace o kompatibilitě paliva E10 najdete na adrese www.volkswagen.cz nebo na www.dat.de/e10liste/e10vertraeglichkeit. Údaje o výkonu a spotřebě paliva předpokládají použití benzínu s oktanovým číslem 95 podle normy DIN EN 228.
- 6) Tento motor je vybaven vícestupňovým ošetřením výfukových plynů (filtr pevných částic a SCR katalyzátor). SCR katalyzátor (Selective Catalytic Reduction) mění oxidy dusíku obsažené ve výfukových plynech (NO_x) na dusík (N₂) a vodu (H₂O) bez vzniku nežádoucích vedlejších látek. Přeměna probíhá za použití synteticky vyráběného vodního roztoku močoviny např. AdBlue® (ISO 22241-1/AUS 32), který je ve zvláštní nádrži. V závislosti na typu vozu je nutné provozní kapalinu AdBlue® doplňovat i mimo servisní intervaly buď svépomocí, nebo v servisu Volkswagen.
- 7) Udávaná pohotovostní hmotnost vozidla zahrnuje podle směrnice RL92/21/EWG nebo RL 97/27/EWG v platném znění 68 kg pro řidiče, 7 kg pro zavazadla, všechny provozní kapaliny a hmotnost paliva při naplnění nádrže na 90 % jejího objemu. Pohotovostní hmotnost může být ovlivněna dodatečnou výbavou, resp. linií výbavy. Skutečnou užitečnou hmotnost vozidla, která je daná jako rozdíl mezi celkovou hmotností a pohotovostní hmotností, lze proto určit pouze zvážením automobilu.

Všeobecné a doplňující informace.

Vozidla vyobrazená v tomto prospektu mohou obsahovat prvky výbavy za příplatek.

Vezměte prosím na vědomí, že kombinace některých speciálních výbav podléhá určitým omezením a/nebo je nelze vzájemně kombinovat nebo jsou vázány právními předpisy. Volkswagen výslovně neručí za nepovolené použití těchto výbav. Jednotlivé zvláštní a speciální výbavy mohou být důvodem pro delší dodací lhůty vozidla. Vaše individuální přání prosím konzultujte s Vaším prodejcem Užitkových vozů Volkswagen. Pouze on může posoudit nezbytné požadavky takových kombinací, stejně jako správnost a úplnost údajů, které je nutné zadat do objednávacího systému.

TSI[®], TDI[®], DSG[®] a 4MOTION[®] – v České republice i ostatních státech jsou tato označení registrovanými značkami koncernu Volkswagen AG.

Skutečnost, že značka není v tomto dokumentu označena [®], nelze vykládat tak, že není registrovanou značkou a/nebo že by mohla být použita bez předchozího písemného svolení akciové společnosti Volkswagen. Produktová značka AdBlue[®] je registrovanou značkou Svazu automobilového průmyslu (Verband der Automobilindustrie e. V.). iPod/iPhone jsou registrované značky Apple Computer International.

Naše automobily jsou sériově vybaveny letními pneumatikami. Pro zimní období je nutné respektovat zákonnou úpravu. O zimní výbavě se prosím poradte se svým prodejcem automobilů Volkswagen Užitkové vozy.

Veškeré údaje uvedené v této brožuře odpovídají stavu v době tisku a vztahují se na německý trh. O odchylkách pro Českou republiku se prosím informujte u svého prodejce automobilů Volkswagen Užitkové vozy.

Změny vyhrazeny.

Doplňující informace:

Servisní termíny u automobilky Volkswagen se dělí na servis výměny oleje a inspekční prohlídku. Zobrazení „Servis“ na displeji palubního počítače slouží jako upomínka na termín příštího servisu.

Servisní intervaly:

- Servis výměny oleje: po zobrazení zprávy „Servis“ na displeji palubního počítače, nejpozději po dvou letech s prodloužením servisních intervalů, resp. po ujetí 15 000 km pro TSI[®]/20 000 km pro TDI[®] nebo po jednom roce bez prodloužení servisních intervalů. Platí to, co nastane dříve.
- Inspekční prohlídka: poprvé po dvou letech, nebo po ujetí 40 000 km, podle toho, co nastane dříve. Potom každý rok nebo po ujetí 30 000 km, podle toho, co nastane dříve.

Zpětný odběr a recyklace ojetých vozidel:

Volkswagen respektuje veškeré požadavky moderní společnosti a zohledňuje je ve všech nových produktech nesoucích jeho značku. To platí samozřejmě také pro ochranu životního prostředí a přírodních zdrojů. Proto jsou všechna nová vozidla značky Volkswagen ekologicky recyklovatelná a lze je navíc bezplatně – za předpokladu splnění národních předpisů v jednotlivých zemích vrátit. Bližší informace o zpětném odběru a recyklaci ojetých vozidel dostanete u svého prodejce automobilů Volkswagen Užitkové vozy.

Multivan

565.1190.11.15 • Tištěno v České republice.

Změny vyhrazeny.

Vydání: listopad 2015.

www.vw-uzitkove.cz