

Technická data
Platná pro modelový rok 2020



Užitkové
vozy

Amarok



Modely splňující emisní normu Euro 6c-EVAP

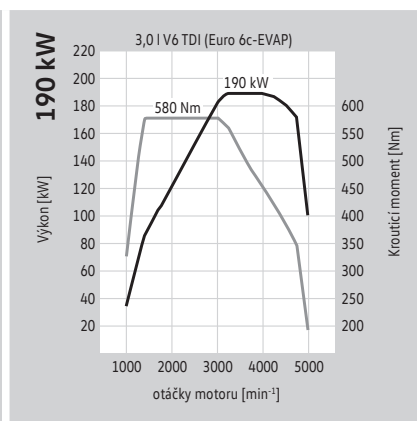
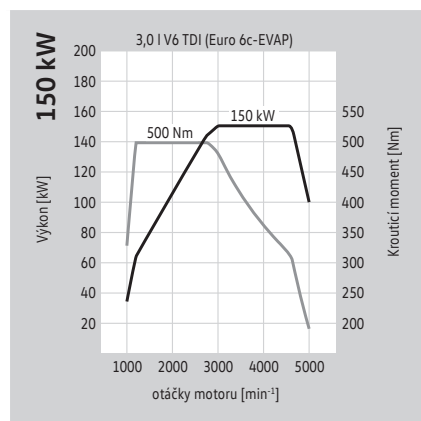
Motory

Naftové motory

3,0 l V6 TDI 150 kW (204 k) s SCR/AdBlue®¹⁾

3,0 l V6 TDI 190 kW (258 k) s SCR/AdBlue®¹⁾

Typ motoru/počet ventilů na válec	Naftový motor V6/4	Naftový motor V6/4
Vstřikování/přepřívání	Přímé vstřikování Common Rail/turbodmychadlo	Přímé vstřikování Common Rail/turbodmychadlo
Zdvihový objem (cm) ³	2 967	2 967
max. výkon (kW) (k) při otáčkách (min ⁻¹)	150 (204) při 3 000 – 4 500	190 (258) bei 2 500 – 4 000
max. krouticí moment (Nm) při otáčkách (min ⁻¹)	500 při 1 250 – 2 750	580 bei 1 400 – 3 000
Palivo	Motorová nafta, podle normy DIN 590	Motorová nafta, podle normy DIN 590
Převodovka	8stupňová automatická	8stupňová automatická
Pohon	Pohon všech kol 4MOTION přiřaditelný/stálý	Pohon všech kol 4MOTION stálý



Vysvětlení indexovaných poznámek najdete na stránce „Vysvětlivky“.

Spotřeba paliva, emise CO₂ a jízdní výkony

Amarok DoubleCab

Motor	Pohon	Převodovka	Maximální výkon [kW (k)]	Emisní norma	Spotřeba paliva ^{2), 3)} město/mimo město/kombinovaný provoz (l/100 km)	Emise CO ₂ ³⁾ kombinovaný provoz (g/km)	Zrychlení 0 – 100 km/h (s)	Maximální rychlost (km/h)
3,0 l V6 TDI BMT	4MOTION stálý	8stupňová automatická	150 (204)	Euro 6c-EVAP	9,6 – 9,5/8,4 – 8,2/8,9 – 8,7	232 – 228	9,2 – 9,0	190 – 182
3,0 l V6 TDI BMT	4MOTION stálý	8stupňová automatická	190 (258)	Euro 6c-EVAP	10,0 – 9,9/8,2/8,9 – 8,8	232 – 231	7,6 – 7,3	207 – 199

BMT = BlueMotion Technology

Vysvětlení indexovaných poznámek najdete na stránce „Vysvětlivky“.

Hmotnosti

Amarok DoubleCab

Motor	Pohon	Převodovka	Maximální výkon [kW (k)]	Emisní norma	Maximální přípustná hmotnost (kg)	Provozní hmotnost minimální ⁽⁴⁾ (kg)	Užitečná hmotnost maximální – minimální ⁽⁴⁾ (kg)	Maximální přípustné zatížení nápravy přední/zadní (kg)	Hmotnost přívěsu při 12% stoupání brzděného/nebrzděného ⁽⁵⁾ (kg)	Max. přípustná hmotnost soupravy při 12% stoupání ⁽⁵⁾ (kg)
-------	-------	------------	--------------------------	--------------	-----------------------------------	---	---	--	---	---

Amarok DoubleCab podvozek s listovými pery 2+1

3,0 l V6 TDI BMT	4MOTION stálý	8stupňová automatická	150 (204)	Euro 6c-EVAP	2 920	2 128	792 – 545	1 445/1 630	3 500*/750	6 000
3,0 l V6 TDI BMT	4MOTION stálý	8stupňová automatická	190 (258)	Euro 6c-EVAP	2 920	2 128	792 – 545	1 445/1 630	3 500*/750	6 000

Amarok DoubleCab podvozek s listovými pery 3+2

3,0 l V6 TDI BMT	4MOTION stálý	8stupňová automatická	150 (204)	Euro 6c-EVAP	3 080	2 145	935 – 551	1 445/1 860	3 300/750	6 000
3,0 l V6 TDI BMT	4MOTION stálý	8stupňová automatická	190 (258)	Euro 6c-EVAP	3 080	2 145	935 – 551	1 445/1 860	3 300/750	6 000

BMT = BlueMotion Technology

* Maximální hmotnost přívěsu 3 500 kg při provozní hmotnosti nižší než 2 360 kg. V ostatních případech je maximální hmotnost přívěsu 3 300 kg.

Vysvětlení indexovaných poznámek najdete na stránce „Vysvětlivky“.

Hmotnosti

Amarok DoubleCab podvozek

Motor	Pohon	Převodovka	Maximální výkon [kW (k)]	Emisní norma	Maximální přípustná hmotnost (kg)	Provozní hmotnost minimální ⁽⁴⁾ (kg)	Užitečná hmotnost maximální – minimální ⁽⁴⁾ (kg)	Maximální přípustné zatížení nápravy přední/zadní (kg)	Hmotnost přívěsu při 12% stoupání brzděného/nebrzděného ⁽⁵⁾ (kg)	Max. přípustná hmotnost soupravy při 12% stoupání ⁽⁵⁾ (kg)
-------	-------	------------	--------------------------	--------------	-----------------------------------	---	---	--	---	---

Amarok DoubleCab podvozek s listovými pery 2+1

3,0 I V6 TDI BMT	4MOTION stálý	8stupňová automatická	150 (204)	Euro 6c-EVAP	2 920	1 996	924 – 746	1 445/1 630	3 000/750	5 700
3,0 I V6 TDI BMT	4MOTION stálý	8stupňová automatická	150 (204)	Euro 6c-EVAP	2 920	2 010	910 – 743	1 445/1 630	3 500*/750	6 000

Amarok DoubleCab podvozek s listovými pery 3+2

3,0 I V6 TDI BMT	4MOTION stálý	8stupňová automatická	150 (204)	Euro 6c-EVAP	3 080	2 013	1 067 – 889	1 445/1 860	3 000/750	5 700
3,0 I V6 TDI BMT	4MOTION stálý	8stupňová automatická	150 (204)	Euro 6c-EVAP	3 080	2 027	1 053 – 886	1 445/1 860	3 300/750	6 000

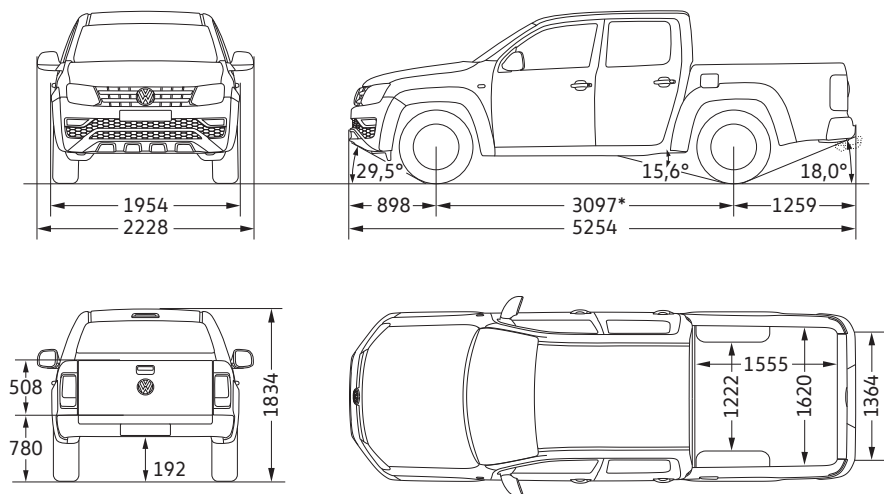
BMT = BlueMotion Technology

* Maximální hmotnost přívěsu 3 500 kg při provozní hmotnosti nižší než 2 360 kg. V ostatních případech je maximální hmotnost přívěsu 3 300 kg.

Vysvětlení indexovaných poznámek najdete na stránce „Vysvětlivky“.

Rozměry

Amarok DoubleCab



* Rozměry platí zatížení provozní hmotností. Rozvor kol v zatíženém stavu je 3 090 mm.

Výška vozu:

– s výbavou na přání Hardtop (mm)	1 844
– s výbavou na přání Stylingbar (chrom) (mm)	1 878
– s výbavou na přání světelná rampa včetně LED světlometů (mm)	2 018
– s výbavou na přání světelná rampa včetně reflektorů (mm)	2 093

Délka vozu:

– bez nárazníku (mm)	5 191
– s designový krytem spodku vozu (mm)	5 264
– s tažným zařízením (mm)	5 321
– s designový krytem spodku vozu a tažným zařízením (mm)	5 331

Nákladový prostor, plocha (m ²)	2,52
---	------

Brodivá hloubka (mm)	500
----------------------	-----

Minimální průměr otáčení, cca (m)	12,95
-----------------------------------	-------

Všechny rozměry platí pro modely ze sériové výroby. Skutečné rozměry se v závislosti na výrobních tolerancích/velikosti pneumatik/týpu podvozku mohou nepatrně odlišovat od uvedených hodnot. Hodnoty udávané ve stupních pro nájezdový úhel vpředu i vzadu, stejně jako pro vrcholový úhel jsou měřeny při plném zatížení vozidla s ohledem na maximální přípustnou hmotnost. Rozměrové náčrtky nejsou uvedeny v měřítku.

Označení pneumatik

Amarok DoubleCab

Letní pneumatiky	Rozměry	Valivý odpor	Přilnavost za mokra	Externí valivý hluk	Hlučnost
	245/65 R 17	E - C	F - B	72 - 68 dB	
	255/60 R 18	E - B	F - A	73 - 68 dB	
	255/55 R 19	C	B - A	73 - 72 dB	
	255/50 R 20	C	B	72 dB	
Zimní pneumatiky	Rozměry	Valivý odpor	Přilnavost za mokra	Externí valivý hluk	Hlučnost
	245/65 R 17	E	E - B	73 - 70 dB	



Vliv na spotřebu pohonných hmot – správně zvolené pneumatiky Vám pomáhají šetřit palivo.



Přilnavost za mokra – kratší brzdná dráha zvyšuje Vaši bezpečnost.



Externí valivý hluk – tišší pneumatiky zvyšují jízdní komfort a méně zatěžují životní prostředí hlukovými emisemi.

Objednání pneumatik od konkrétního výrobce není z logistických a výrobně technických důvodů možné.

Vysvětlivky

1) Tento motor je vybaven vícestupňovým čištěním výfukových plynů (filtr pevných částic a SCR katalyzátor). SCR katalyzátor (Selective Catalytic Reduction) mění oxidy dusíku obsažené ve výfukových plynech (NO_x) na dusík (N_2) a vodu (H_2O) bez vzniku nežádoucích vedlejších látek. Přeměna probíhá za použití synteticky vyráběného vodního roztoku močoviny, např. AdBlue® (ISO 22241-1/AUS 32), který je doplněn ve zvláštní nádrži. V závislosti na typu vozu je nutné provozní kapalinu AdBlue® doplňovat i mimo servisní intervaly buď svépomocí, nebo v servisu Volkswagen.

2) Objem palivové nádrže: TDI nafta cca 80 l, AdBlue® cca 13 l.

3) Uvedené hodnoty spotřeby a emisí jsou získávány předepsaným způsobem měření. Od 1. 9. 2017 platí při homologaci pro určování spotřeby paliva a emisí CO_2 některých nových osobních automobilů a lehkých užitkových vozů nový, celosvětově harmonizovaný standard WLTP (World Harmonised Light Vehicle Test Procedure), který realističtější způsobem vystihuje skutečné podmínky provozu. Od 1. 9. 2018 standard WLTP postupně nahrazuje dosavadní standard NEDC (nový evropský jízdní cyklus – New European Driving Cycle). Z důvodu postupu měření, který se více blíží provozu automobilu v reálných podmínkách, jsou hodnoty spotřeby paliva i emisí CO_2 v mnoha případech vyšší než při měření standardem NEDC. Více informací o rozdílech mezi WLTP a NEDC získáte u prodejců automobilů Volkswagen.

Aktuálně jsou pro komunikaci stále povinné hodnoty stanovené při měřicím cyklu NEDC. U nových vozidel homologovaných podle standardu WLTP jsou hodnoty NEDC odvozeny od hodnot WLTP. Udávání hodnot získaných podle standardu WLTP je až do jeho povinného zavedení pouze dobrovolné. Protože jsou hodnoty spotřeby paliva a emisí CO_2 získané podle standardu NEDC udávány v určitém intervalu, nevztahují se na konkrétní vozidlo a nejsou součástí nabídky, ale slouží pouze pro účely srovnání jednotlivých typů vozidel. Dodatečná výbava a příslušenství (nástavby, pneumatiky atd.) mohou mít za následek změnu jízdních parametrů, např. hmotnosti, valivého odporu či aerodynamických vlastností, a mohou tak kromě počasí a podmínek v dopravě rovněž ovlivnit spotřebu paliva, resp. energie, emise CO_2 a jízdní výkony vozidla.

4) Udávaná provozní hmotnost vozidla zahrnuje podle směrnice RL92/21/EWG nebo RL 97/27/EG v platném znění 68 kg pro řidiče, 7 kg pro zavazadla, všechny provozní kapaliny a hmotnost paliva při naplnění nádrže na 90 % jejího objemu. Provozní hmotnost může být ovlivněna dodatečnou výbavou, resp. linií výbavy. Skutečnou užitečnou hmotnost vozidla, která je daná jako rozdíl mezi celkovou hmotností a provozní hmotností, lze proto určit pouze zvážením automobilu.

5) S rostoucí nadmořskou výškou se nevyhnutelně snižuje výkon motoru. Od 1 000 m nad mořem a při každých dalších 1 000 m je proto nutné odečíst 10 % celkové hmotnosti soupravy (maximální přípustná hmotnost přívěsu + celková hmotnost tažného vozidla).